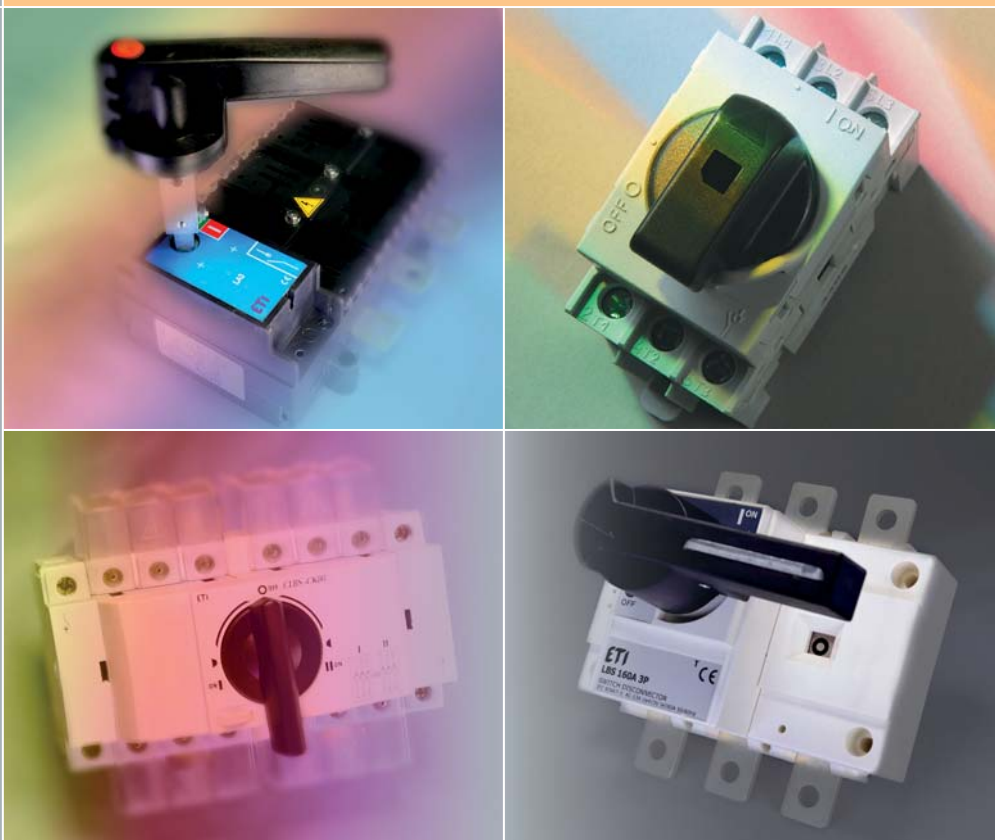


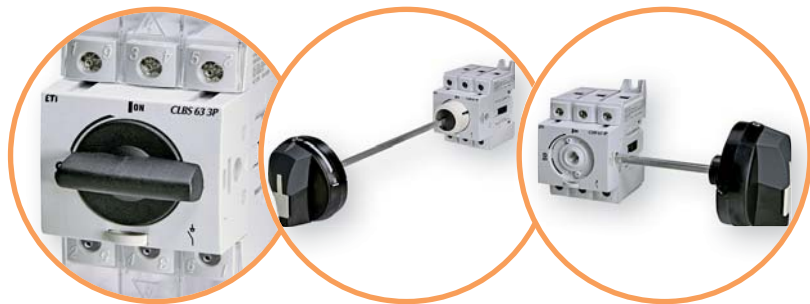
ETISWITCH

ВЫКЛЮЧАТЕЛИ НАГРУЗКИ CLBS/LAS (0-1)	370/414
ВЫКЛЮЧАТЕЛИ И ПЕРЕКЛЮЧАТЕЛИ НАГРУЗКИ CLBSV (0-1)/(1-0-2)	378/382
ПЕРЕКЛЮЧАТЕЛИ НАГРУЗКИ LAS COP/LAS CO (1-0-2)	425
ВЫКЛЮЧАТЕЛИ НАГРУЗКИ LBS/LA (0-1)	386/420
ПЕРЕКЛЮЧАТЕЛИ НАГРУЗКИ LBS..CO/LA..CO И LA..COH (1-0-2)	394/426
ПЕРЕКЛЮЧАТЕЛИ НАГРУЗКИ С МОТОР-ПРИВОДОМ MLBS..CO/LA..MO..CO (1-0-2)	402/433
РАЗЪЕДИНИТЕЛИ НАГРУЗКИ ПОД ПРЕДОХРАНИТЕЛИ FLBS	408
ВЫКЛЮЧАТЕЛИ И ПЕРЕКЛЮЧАТЕЛИ КУЛАЧКОВЫЕ CS	436

ВЫКЛЮЧАТЕЛИ, ПЕРЕКЛЮЧАТЕЛИ И РАЗЪЕДИНИТЕЛИ
НАГРУЗКИ. КУЛАЧКОВЫЕ ПЕРЕКЛЮЧАТЕЛИ



Выключатели нагрузки малогабаритные CLBS (0-1)



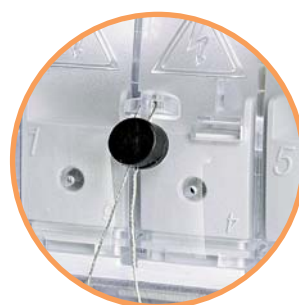
→ Возможность прямого, выносного фронтального и бокового управления



→ Специальный тип крепления на шину TH 35 (не требует использования инструментов)



→ Клеммные крышки обеспечивают защиту от случайного прикосновения и разделение фаз выключателя, а наличие перфорации позволяет осуществлять контроль температуры контактов без снятия крышек



→ Выключатели нагрузки CLBS 100-125A имеют возможность пломбировки защитных крышек клемм



→ Положение рукоятки в выключателях нагрузки указывает на состояние контактной группы



→ Выключатели/переключатели нагрузки имеют возможность установки дополнительных аксессуаров, таких как:

- четвертый полюс

- блок контактов

- полюс "N"

- полюс "PE"



→ Возможность блокировки рукоятки замком



→ Возможность самостоятельной сборки переключателей нагрузки 1-0-2 с помощью двух выключателей нагрузки CLBS и комплекта для переоборудования CLBS-CK.

Выключатели нагрузки малогабаритные CLBS (0-1)

Применение - Выключатели нагрузки CLBS являются многополюсными устройствами с ручным управлением и применяются для коммутации электрических цепей низкого напряжения с током до 125А. При помощи аксессуаров CLBS может быть преобразован в 4-х полюсный выключатель нагрузки или многополюсный переключатель нагрузки. Переключатели нагрузки CLBS осуществляют переключение между двумя источниками питания низкого напряжения или отключение под нагрузкой. Линейка выключателей нагрузки CLBS была разработана и протестирована в полном соответствии с критериями определенными стандартом IEC 60947-3.

Применение:

- главный вводный выключатель;
- распределительный выключатель;
- управление оборудованием;
- локальное безопасное отключение нагрузки.

Технические характеристики (согласно стандарту IEC 60947-3):

Тип		CLBS 16	CLBS 25	CLBS 40	CLBS 63	CLBS 80	CLBS 100	CLBS 125	
Номинальный ток	(In) (A)	16	25	40	63	80	100	125	
Номинальное напряжение изоляции	(Ui) (V)	800							
Номинальное напряжения изоляции импульсное	(U imp) (kV)	8							
Номинальный ток при 40°C	(Ith) (A)	16	25	40	63	80	100	125	
Номинальный ток (Ie)	AC-20 A/B 415V AC (A)	16	25	40	63	80	100	125	
	AC-21 A/B 415V AC (A)								
	AC-22 A/B 415V AC (A)								
	AC-23 A/B 415V AC (A)								
	AC-20 A/B 500V AC (A)								
	AC-21 A/B 500V AC (A)								
	AC-22 A/B 500V AC (A)								
	AC-23 A/B 500V AC (A)			25	63	80	100		
	AC-20 A/B 690V AC (A)			40	80	100	125		
	AC-21 A/B 690V AC (A)			32/40	40/63	63/80	80/100	100/125	
	AC-22 A/B 690V AC (A)			25	40	40	63	63	
	AC-23 A/B 690V AC (A)			40	63	80	100	125	
	DC-20 A/B 110V DC (A)			25	40	63	80	100	125
	DC-21 A/B ⁽¹⁾ 110V DC (A)								
	DC-20 A/B 250V DC (A)								
DC-21 A/B ⁽²⁾ 250V DC (A)	25	40	63	80	100	125			
DC-20 A/B 400V DC (A)									
DC-21 A/B ⁽³⁾ 400V DC (A)	400V AC (kW)	7,5	11	18,5	30	37	45	55	
Максимальная рабочая мощность при нагрузке AC23	500V AC (kW)								
690V AC (kW)	15								15
Ток короткого замыкания Icw	1 сек. (kA)	1,26		1,5		2,75			
	0,25 сек. (kA)	1,8		2,1		3,9			

Характеристики выключателя защищенного предохранителем при Ue=415V AC

Номинальный ток предохранителя	(A)	16	25	40	63	80	100	125
Ожидаемый ток короткого замыкания	(kA)	50	50	50	50	50	25	25

Перегрузочная способность

Номинальный кратковременно допустимый ток Icw	0,3 сек. (kA)	2,5		3		5	
---	---------------	-----	--	---	--	---	--

Подключение

Минимальное сечение подключаемых проводников, Cu	мм ²	1,5		2,5		10		
Максимальное сечение подключаемых проводников, Cu	мм ²	16		35		70		
Момент прилагаемого усилия min/max	Nm	2/2,2		3,5/3,85		4/4,4		
Механический ресурс	цикл	100 000						
Рабочее усилие - 3-пол. устройство	Nm	1		1,4		1,6		
Рабочее усилие - 4-пол. устройство	Nm	1,2		1,6		2		
Потеря мощности на один полюс	(W)	0,15	0,4	0,9	1,5	2,4	4,3	7,1

Категория с индексом A/B -

⁽¹⁾ - Один полюс, согласно полярности.

A - частое использование.

⁽²⁾ - 3-полюсный выключатель с 2-полюсами последовательно на "+" и 1-полюсом на "-".

B - нечастое использование.

⁽³⁾ - 4-полюсный выключатель с 2-полюсами последовательно, согласно полярности.

Особенности:

- небольшие габаритные размеры;
- возможность монтажа на шину TH35;
- двойной разрыв цепи;
- высокий механический и электрический ресурсы;
- дополнительные аксессуары;
- степень защиты аксессуаров IP20;
- степень защиты удлинительной рукоятки IP65;
- возможность прямого, выносного фронтального и бокового правостороннего управления;
- возможность переоборудования в переключатель нагрузки.



Выключатели нагрузки малогабаритные CLBS (0-1)



Выключатели нагрузки CLBS 16 - 125 А

Тип	Код	Описание	I _n (А)	Количество полюсов	Вес (кг)	Упаковка (шт.)
CLBS 16 3P	4661400	Выключатель нагрузки 0-1	16	3	0,230	1/24
CLBS 25 3P	4661401	Выключатель нагрузки 0-1	25	3	0,228	1/24
CLBS 40 3P	4661402	Выключатель нагрузки 0-1	40	3	0,228	1/24
CLBS 63 3P	4661403	Выключатель нагрузки 0-1	63	3	0,320	1/24
CLBS 80 3P	4661404	Выключатель нагрузки 0-1	80	3	0,322	1/24
CLBS 100 3P	4661405	Выключатель нагрузки 0-1	100	3	0,600	1/12
CLBS 125 3P	4661406	Выключатель нагрузки 0-1	125	3	0,624	1/12

Фронтальное (прямое или выносное) и боковое управление. Рукоятка в комплект поставки не входит.

Аксессуары



Рукоятки прямого управления для монтажа на выключатели CLBS

Тип	Код	Описание	Совместимость	Вес (кг)	Упаковка (шт.)
CLBS-DH80/B	4661410	Рукоятка на корпус выключателя, черная	CLBS 16-80А 3P	0,010	1/200
CLBS-DH125/B	4661411	Рукоятка на корпус выключателя, черная	CLBS 100-125А 3P	0,008	1/200
CLBS-DH80/YR	4661412	Рукоятка на корпус выключателя, красная	CLBS 16-80А 3P	0,010	1/200

Прямое управление



Рукоятки для монтажа на дверцу шкафа (с блокировкой) - серые, IP65

Тип	Код	Описание	Совместимость	Вес (кг)	Упаковка (шт.)
CLBS-EH80/G	4661415	Рукоятка выносная с блокировкой, серая	CLBS 16-80А 3P	0,101	1/45
CLBS-EH125/G	4661416	Рукоятка выносная с блокировкой, серая	CLBS 100-125А 3P	0,103	1/45
CLBS-EH125/01G*	4661417	Рукоятка выносная с блокировкой, серая	CLBS 16-125А 3P	0,190	1/25

Выносное фронтальное и боковое управление. Шток в комплект поставки не входит. С возможностью открытия дверцы во включенном состоянии.



Рукоятки для монтажа на дверцу шкафа (с блокировкой) - желто-красные, IP65

Тип	Код	Описание	Совместимость	Вес (кг)	Упаковка (шт.)
CLBS-EH80/YR	4661418	Рукоятка выносная с блокировкой, желто-красная	CLBS 16-80А 3P	0,102	1/45
CLBS-EH125/YR	4661419	Рукоятка выносная с блокировкой, желто-красная	CLBS 100-125А 3P	0,104	1/45
CLBS-EH125/01YR*	4661420	Рукоятка выносная с блокировкой, желто-красная	CLBS 16-125А 3P	0,200	1/25

Выносное фронтальное и боковое правостороннее управление. Шток в комплект поставки не входит. С возможностью открытия дверцы во включенном состоянии.



Шток CLBS-S

Тип	Код	Описание	Совместимость	Вес (кг)	Упаковка (шт.)
CLBS-S200	4661422	Шток, 200мм	CLBS-EH80	0,060	1/110
			CLBS-EH125		
CLBS-S320	4661423	Шток, 320мм	CLBS-EH80	0,080	1/90
			CLBS-EH125		
CLBS-S400/01	4661424	Шток, 400мм	CLBS-EH125/01	0,125	1/25

Для 3-х и 4-х полюсных выключателей нагрузки шток используется для выносного фронтального и бокового управления. Для переключателей нагрузки шток используется только для фронтального управления.

Выключатели нагрузки малогабаритные CLBS

Направляющий конус

Тип	Код	Описание	Совместимость	Вес (кг)	Упаковка (шт.)
CLBS-GC EH80, 125	4661421	Направляющий конус CLBS-GC	CLBS-EH80 CLBS-EH125	0,130	1/240
LBS-GC (CLBS-EH125/01)	4661489	Направляющий конус LBS-GC	CLB-EH125/01	0,029	1/25

Позволяет направить шток в выносную рукоятку при отклонении штока от паза рукоятки до 15 мм. Применяется, если длина штока более 320 мм.



CLBS-GC EH125/01

Комплект для монтажа на дверцу или боковую панель шкафа CLBS-DMK (без рукоятки)

Тип	Код	Описание	Совместимость	Вес (кг)	Упаковка (шт.)
CLBS-DMK80	4661413	Компактная версия	CLBS 16-80A 3P	0,060	1/50
CLBS-DMK125	4661414	Стальной держатель	CLBS 100-125A 3P	0,120	1/20

Данный комплект позволяет прямой монтаж устройства на дверцу или боковую панель шкафа. Применение комплекта даёт возможность прямого доступа к клеммам подключения. Блокировочная гайка, монтируемая внутри шкафа, позволяет упростить и ускорить монтаж выносной рукоятки. Рукоятка в комплект поставки не входит.



CLBS-DMK80

CLBS-DMK125

4-й полюс CLBS-4P

Тип	Код	Описание	Совместимость	Вес (кг)	Упаковка (шт.)
CLBS-4P/16	4661432	Дополнительный 4-й полюс	CLBS 16A 3P	0,072	1/36
CLBS-4P/25	4661433	Дополнительный 4-й полюс	CLBS 25A 3P	0,072	1/36
CLBS-4P/40	4661434	Дополнительный 4-й полюс	CLBS 40A 3P	0,072	1/36
CLBS-4P/63	4661435	Дополнительный 4-й полюс	CLBS 63A 3P	0,100	1/36
CLBS-4P/80	4661436	Дополнительный 4-й полюс	CLBS 80A 3P	0,102	1/36
CLBS-4P/100	4661437	Дополнительный 4-й полюс	CLBS 100A 3P	0,200	1/16
CLBS-4P/125	4661438	Дополнительный 4-й полюс	CLBS 125A 3P	0,205	1/16

Применение 4-го полюса позволяет преобразовать 3-х полюсный выключатель нагрузки CLBS в 4-х и 3-х полюсный переключатель нагрузки CLBS CO в 4-х полюсные.



CLBS-4P
100-125

CLBS-N
16..80



CLBS-N
100-125

Полюс нейтрали CLBS-N

Тип	Код	Описание	Совместимость	Вес (кг)	Упаковка (шт.)
CLBS-N/40	4661443	Нейтральный полюс	CLBS 16-40A 3P	0,200	1/36
CLBS-N/80	4661444	Нейтральный полюс	CLBS 63-80A 3P	0,200	1/36
CLBS-N/125	4661445	Нейтральный полюс	CLBS 100-125A 3P	0,200	1/16

Полюс нейтрали без размыкания цепи.



CLBS-PE
100-125

Полюс заземления CLBS-PE

Тип	Код	Описание	Совместимость	Вес (кг)	Упаковка (шт.)
CLBS-PE/40	4661446	Полюс заземления	CLBS 16-40A 3P	0,200	1/36
CLBS-PE/80	4661447	Полюс заземления	CLBS 63-80A 3P	0,200	1/36
CLBS-PE/125	4661448	Полюс заземления	CLBS 100-125A 3P	0,200	1/16

Полюс заземления без размыкания цепи.

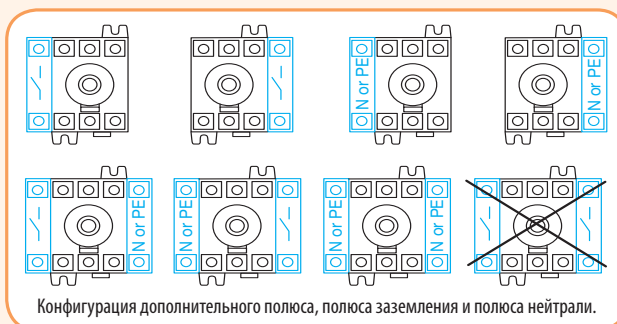
Блок контактов CLBS-PS

Тип	Код	Описание	I_n (A)	Совместимость	Вес (кг)	Упаковка (шт.)
CLBS-PS11	4661425	Блок контактов, NO+NC	10	CLBS 16-125A	0,044	1/52

Применение: предварительный разрыв и сигнализация положения 0 и I дополнительными контактами NO+NC. Возможен монтаж слева или справа от устройства.



CLBS-PS11





CLBS-CK80

Комплект для переоборудования I-0-II (рукоятка прямого управления в комплекте)

Тип	Код	Описание	Совместимость	Вес (кг)	Упаковка (шт.)
CLBS-CK80	4661439	Комплект для переоборудования, черная рукоятка 1-0-2	2xCLBS 16-80A 3P	0,074	1/42
CLBS-CK125	4661440	Комплект для переоборудования, черная рукоятка 1-0-2	2xCLBS 100-125A 3P	0,240	1/10

Для комплектации переключателя без разрыва нагрузки необходимо заказать два выключателя нагрузки CLBS 3P и комплект для переоборудования CLBS-CK.



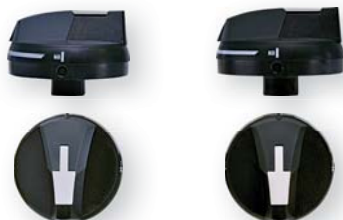
Переключатели нагрузки CLBS 3p CO

In(A)	описание комплекта
16	2 x CLBS 16 3P (4661400) + CLBS-CK80 (4661439) = CLBS 16A 3p CO
25	2 x CLBS 25 3P (4661401) + CLBS-CK80 (4661439) = CLBS 25A 3p CO
40	2 x CLBS 40 3P (4661402) + CLBS-CK80 (4661439) = CLBS 40A 3p CO
63	2 x CLBS 63 3P (4661403) + CLBS-CK80 (4661439) = CLBS 63A 3p CO
80	2 x CLBS 80 3P (4661404) + CLBS-CK80 (4661439) = CLBS 80A 3p CO
100	2 x CLBS 100 3P (4661405) + CLBS-CK125 (4661440) = CLBS 100A 3p CO
125	2 x CLBS 125 3P (4661406) + CLBS-CK125 (4661440) = CLBS 125A 3p CO

Рукоятки для монтажа на дверцу шкафа (с блокировкой), IP65

Тип	Код	Описание	Совместимость	Вес (кг)	Упаковка (шт.)
CLBS-EH80/G CO	4661441	Рукоятка выносная с блокировкой, серая 1-0-2	CLBS-CK80	0,101	1/45
CLBS-EH125/G CO	4661442	Рукоятка выносная с блокировкой, серая 1-0-2	CLBS-CK125	0,101	1/45

Выносное фронтальное управление. Шток в комплект поставки не входит. С возможностью открытия дверцы во включенном состоянии.



CLBS-EH80/G CO

CLBS-EH125/G CO



CLBSV-S200

Шток для выносного управления

Тип	Код	Описание	Совместимость	Вес (кг)	Упаковка (шт.)
CLBSV-S200	4661886	Шток, 200мм	CLBS-EH80/G CO,	0,05	1/100
CLBSV-S320	4661887	Шток, 320мм	CLBS-EH125/G CO	0,09	1/240

Шток используется для выносного фронтального и бокового управления.



CLBS-TS80 3P

CLBS-TS80 1P

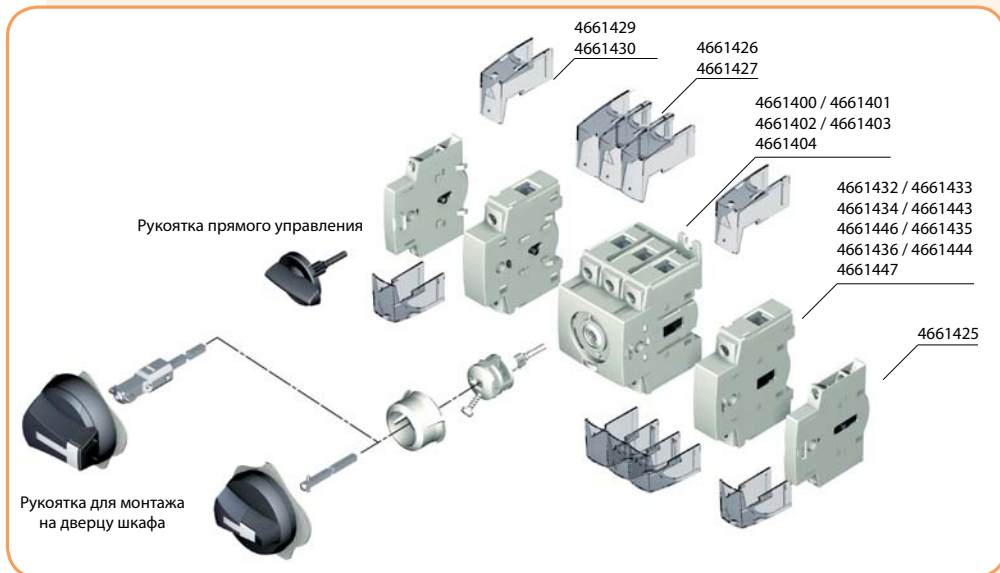
Защитная крышка клемм для CLBS

Тип	Код	Описание	Совместимость	Вес (кг)	Упаковка (шт.)
CLBS-TS40 3P	4661426	Защитная крышка клемм 3P	CLBS 16-40A	0,020	1/110
CLBS-TS80 3P	4661427	Защитная крышка клемм 3P	CLBS 63-80A	0,020	1/125
CLBS-TS125 3P	4661428	Защитная крышка клемм 3P	CLBS 100-125A	0,063	1/22
CLBS-TS40 1P	4661429	Защитная крышка клемм 1P	CLBS 16-40A	0,008	1/200
CLBS-TS80 1P	4661430	Защитная крышка клемм 1P	CLBS 63-80A	0,006	1/200
CLBS-TS125 1P	4661431	Защитная крышка клемм 1P	CLBS 100-125A	0,022	1/120

Примечание: Для защиты верхних и нижних клемм необходимо заказать один комплект.

Применение - Защита от прямого контакта с верхними и нижними клеммами. На крышке предусмотрены отверстия для установки датчиков температуры.

Монтаж дополнительных аксессуаров



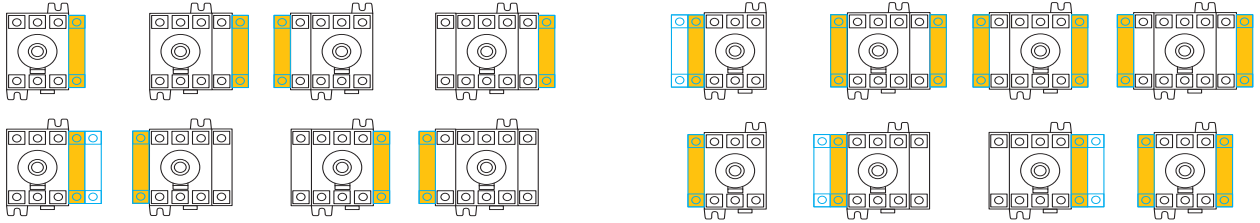
Конфигурация дополнительных контактов для CLBS-PS11 (NO+NC)

Макс.: 2 блока / Макс.: 2 дополнительных контакта

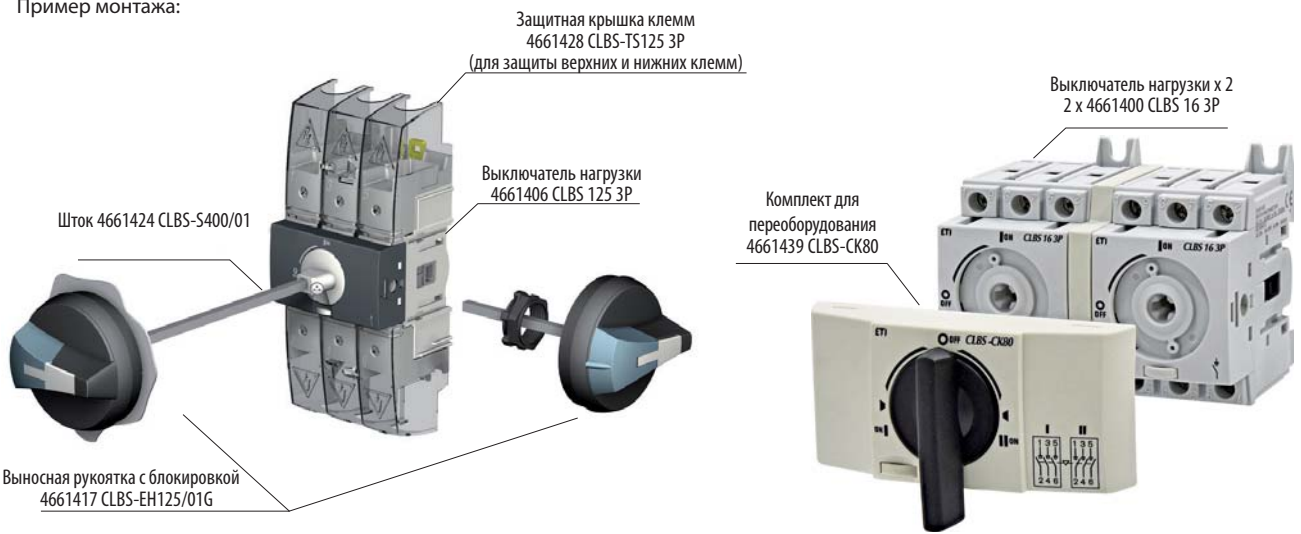
Нет предварительного разрыва

Предварительный разрыв

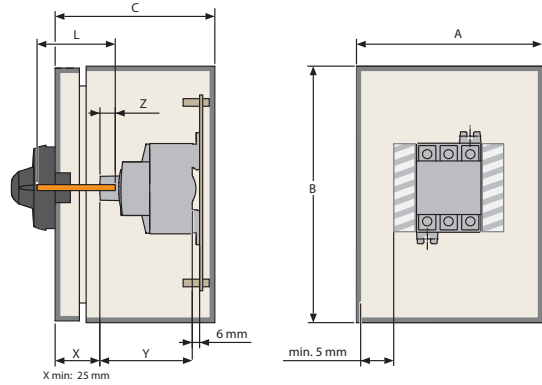
Тип контакта	Номинальный ток (A)	Рабочий ток I _c (A), 230V AC	
		AC-13	AC-15
NO+NC	10	10	6



Пример монтажа:

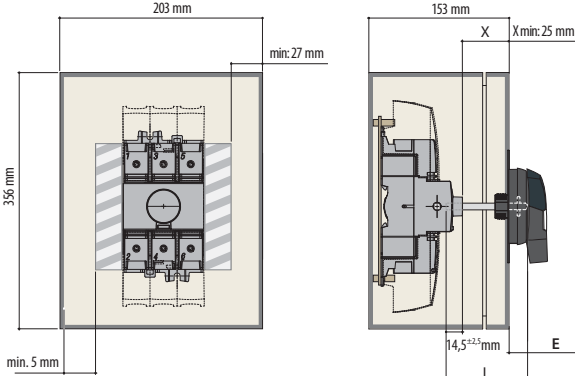


Минимальные габаритные размеры щитов при установке выключателей нагрузки CLBS



	16A - 40A	60A - 80A
	mm	mm
A	152	203
B	203	254
C	102	102
Y	75	75

CLBS 100...125



	16 A - 40 A 60A - 80 A	E	
		min.	max.
CLBS-EH80	L=X+32 mm	13 mm	15mm
CLBS-EH125/01	L=X+38,5 mm	17,5 mm	21,5 mm

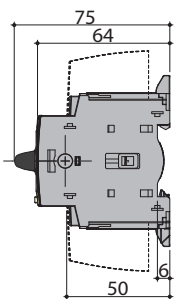
		E	
		min.	max.
CLBS-EH125	L=X+94,5 mm	13 mm	15mm
CLBS-EH125/01	L=X+101 mm	17,5 mm	21,5 mm

Габаритные размеры (мм)

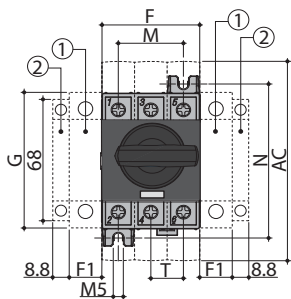
CLBS 16-CLBS 80

Прямое управление

Вид сбоку

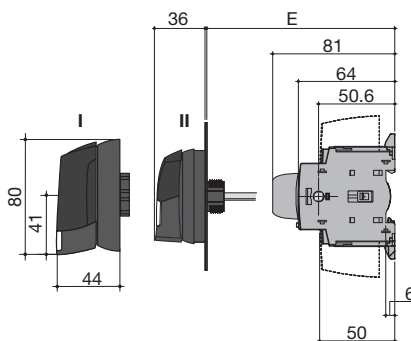


Вид спереди



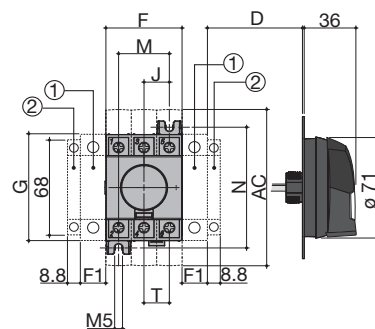
Выносное фронтальное управление

Вид сбоку



Выносное боковое управление

Вид спереди



I. CLBS-EH125/01
II. CLBS-EH80

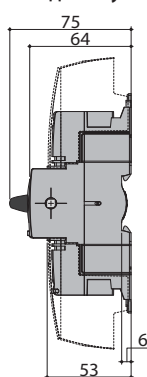
- ① - дополнительный 4-й полюс (макс. 1 на устройство); или нейтральный полюс; или полюс заземления; или дополнительный блок контактов
- ② - дополнительный блок контактов (макс. 2 на устройство)

Ток (A)	Общие габариты, (мм)				Клеммные крышки AC (мм)	Корпус устройства, (мм)				Монтаж устройства, (мм)		Подсоединение, (мм) T
	D min	D max	E min	E max		F	F1	G	J	M	N	
16-40	30	235	100	372	110	45	15	68	15	30	75	15
63-80	30	235	100	372	110	52.5	17.5	76	17.5	35	85	17.5

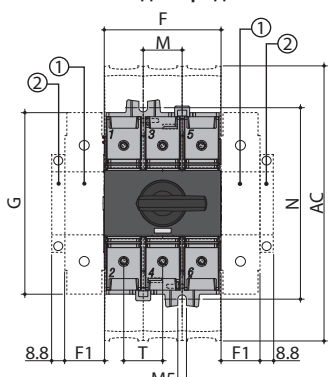
CLBS 100-CLBS 125

Прямое управление

Вид сбоку

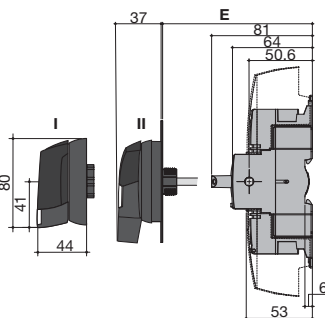


Вид спереди



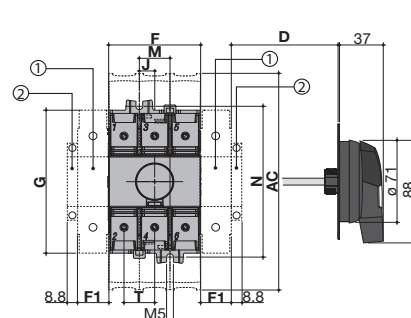
Выносное фронтальное управление

Вид сбоку



Выносное боковое управление

Вид спереди



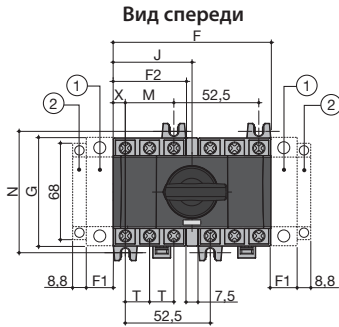
I. CLBS-EH125/01
II. CLBS-EH125

- ① - дополнительный 4-й полюс (макс. 1 на устройство); или нейтральный полюс; или полюс заземления; или дополнительный блок контактов
- ② - дополнительный блок контактов (макс. 2 на устройство)

Ток (A)	Общие габариты, (мм)				Клеммные крышки AC (мм)	Корпус устройства, (мм)				Монтаж устройства, (мм)		Подсоединение, (мм) T
	D min	D max	E min	E max		F	F1	G	J	M	N	
100-125	30	201	100	372	189	78	26	124.6	13	26	131.4	26

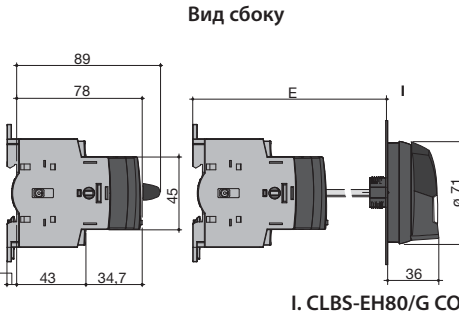
Габаритные размеры переключателей нагрузки (мм)

Прямое управление
CLBS 16 - CLBS 80 - с комплектом для переоборудования



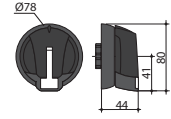
- ① - дополнительный 4-й полюс (макс. 1 на устройство); или нейтральный полюс; или полюс заземления; или дополнительный блок контактов
- ② - дополнительный блок контактов (макс. 2 на устройство)

Выносное фронтальное управление
CLBS 16 - CLBS 80 - с комплектом для переоборудования

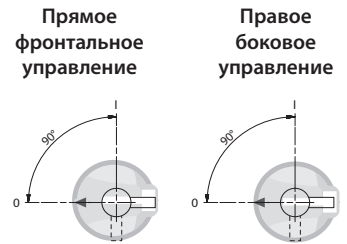


I. CLBS-EH80/G CO

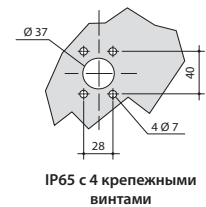
CLBS-EH125/01 (16-125A)



Угол поворота

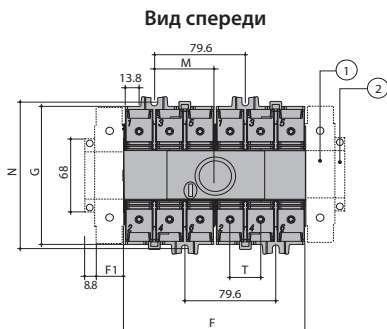


Монтажное отверстие



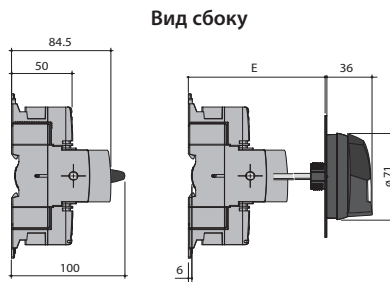
Ток (А)	Общие габариты, (мм)		Корпус устройства, (мм)					Монтаж устройства, (мм)		Подсоединение (мм)	
	E min	E max	F	F1	F2	G	J	M	N	T	X
16-40	105	372	97.5	15	45	68	48.75	30	75	15	7.5
63-80	105	372	105	17.5	52.5	76	52.5	35	85	17.5	8.75

Прямое фронтальное управление
CLBS 100 - CLBS 125 - с комплектом для переоборудования



- ① - дополнительный 4-й полюс (макс. 1 на устройство); или нейтральный полюс; или полюс заземления; или дополнительный блок контактов
- ② - дополнительный блок контактов (макс. 2 на устройство)

Выносное фронтальное управление
CLBS 100 - CLBS 125 - с комплектом для переоборудования



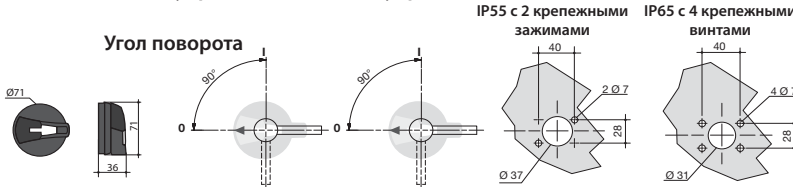
Ток (А)	Общие габариты, (мм)		Корпус устройства, (мм)			Монтаж устройства, (мм)		Подсоединение (мм)
	E min	E max	F	F1	G	M	N	T
100-125	105	372	159	26	124.5	52.8	131.5	26

CLBS-EH80 (16-80A)

Прямое фронтальное управление

Правое боковое управление

Монтажное отверстие

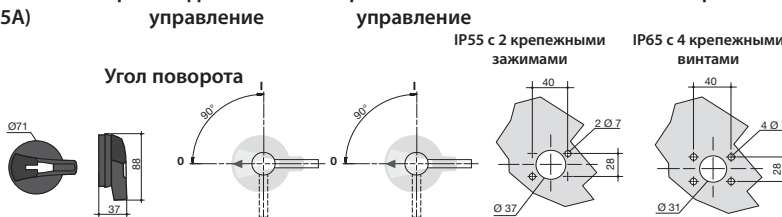


CLBS-EH125 (100-125A)

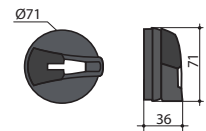
Прямое фронтальное управление

Правое боковое управление

Монтажное отверстие

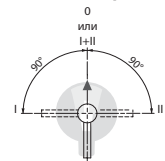


CLBS-EH80/G CO
CLBS-EH125/G CO



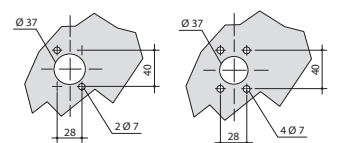
Прямое фронтальное управление

Угол поворота

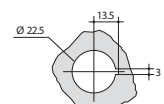


Монтажное отверстие

IP55 с 2 крепежными зажимами IP65 с 4 крепежными винтами



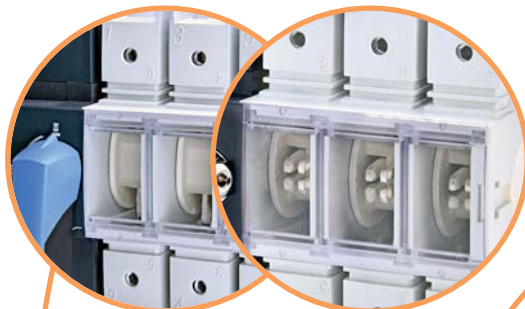
С крепежной гайкой



Выключатели нагрузки малогабаритные с видимым разрывом CLBSV



→ Возможность подключения дополнительных контактов с функцией предварительного разрыва



→ Двойной видимый разрыв цепи обеспечивает безопасность обслуживания



→ Специальный тип крепления на шину TH 35 (не требует использования специальных инструментов)



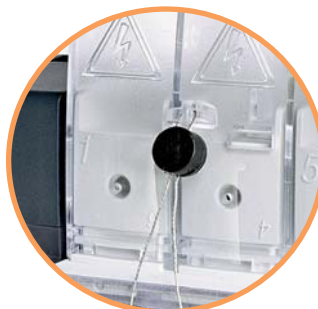
→ Положение рукоятки указывает на состояние контактной группы



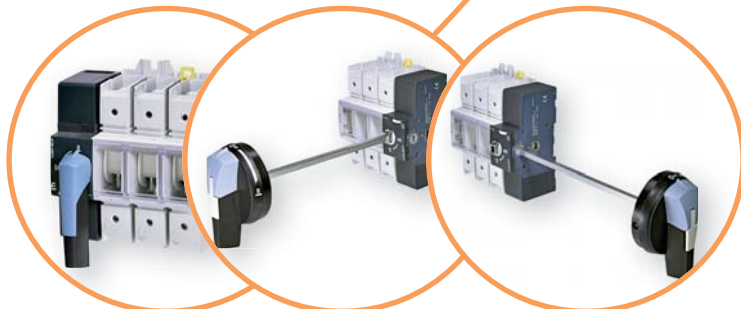
→ Клеммные крышки обеспечивают защиту от случайного прикосновения и разделение фаз выключателя, а перфорированные отверстия позволяют осуществлять контроль температуры контактов без снятия крышек



→ Возможность блокировки рукоятки замком



→ Возможность пломбирования защитных крышек клемм



→ Возможность прямого, выносного фронтального и бокового управления



→ Универсальная система крепления позволяет производить монтаж на шину TH-35 и монтажную панель

Выключатели нагрузки малогабаритные с видимым разрывом CLBSV (0-1)

Применение - Выключатели нагрузки с видимым разрывом CLBSV являются многополюсными устройствами с ручным управлением и применяются для коммутации электрических цепей низкого напряжения с током до 160А. Линейка выключателей нагрузки CLBSV была разработана и протестирована в полном соответствии с критериями, определенными стандартом IEC 60947-3.

Особенности:

- двойной разрыв цепи;
- возможность монтажа: шина TN35, монтажная или модульная панель с фронтальным вырезом 45мм;
- степень защиты выключателя и аксессуаров IP20;
- видимый двойной разрыв на основе скользящей контактной системы;
- индикация положения контактов.

Применение:

- главный вводный выключатель;
- распределительный выключатель;
- управление оборудованием;
- локальное безопасное отключение нагрузки.

Технические характеристики (согласно стандарту IEC 60947-3)					
Тип			CLBSV 100	CLBSV 125	CLBSV 160
Номинальный ток	(In)	(A)	100	125	160
Номинальное напряжение изоляции	(Ui)	(V)	800		
Номинальное напряжение изоляции импульсное	(U imp)	(kV)	8		
Номинальный ток при 40°C	(Ith)	(A)	100	125	160
Номинальный ток (Ie)	AC-20 A/B ⁽¹⁾	415V AC (A)	100	125	160
	AC-21 A/B ⁽¹⁾	415V AC (A)	100	125	160
	AC-22 A/B ⁽¹⁾	415V AC (A)	100	125	160
	AC-23 A/B ⁽¹⁾	415V AC (A)	100	125	125/160
	AC-20 A/B ⁽¹⁾	500V AC (A)	100	125	160
	AC-21 A/B ⁽¹⁾	500V AC (A)	100	125	160
	AC-22 A/B ⁽¹⁾	500V AC (A)	100	125	125/160
	AC-23 A/B ⁽¹⁾	500V AC (A)	80	100	100
	AC-20 A/B ⁽¹⁾	690V AC (A)	100	125	160
	AC-21 A/B ⁽¹⁾	690V AC (A)	100	125	160
	AC-22 A/B ⁽¹⁾	690V AC (A)	63/80	80/100	100/125
	AC-23 A/B ⁽¹⁾	690V AC (A)	63	80	80
	DC-20 A/B ⁽¹⁾	110V DC (A)	100	125	160
	DC-21 A/B ⁽¹⁾	110V DC (A)	100/100 ⁽²⁾	125/125 ⁽²⁾	160/160 ⁽²⁾
	DC-20 A/B ⁽¹⁾	250V DC (A)	100	125	160
	DC-21 A/B ⁽¹⁾	250V DC (A)	100/100 ⁽³⁾	125/125 ⁽³⁾	160/160 ⁽³⁾
DC-20 A/B ⁽¹⁾	400V DC (A)	100	125	160	
DC-21 A/B ⁽¹⁾	400V DC (A)	100/100 ⁽⁴⁾	125/125 ⁽⁴⁾	160/160 ⁽⁴⁾	
Максимальная рабочая мощность при нагрузке AC 23	400V AC	(kW)	45	55	75
	500V AC	(kW)	45	55	75
	690V AC	(kW)	45	75	75
Ток короткого замыкания Icw	1 сек.	(kA)	4		
	0,25 сек.	(kA)	7		
Характеристики выключателя защищенного предохранителем при Ue=415V AC					
Номинальный ток предохранителя	(A)		100	65	50
Ожидаемый ток короткого замыкания	(kA)		100	125	160
Перегрузочная способность					
Номинальный кратковременно допустимый ток Icw	0,3 сек.	(kA)	7		
Подключение					
Минимальное сечение подключаемых проводников, Cu	мм ²		10		
Максимальное сечение подключаемых проводников, Cu	мм ²		70		
Момент прилагаемого усилия min/max	Nm		4/4,4		
Механический ресурс	цикл		50 000		
Рабочее усилие - 3-пол. устройство	Nm		4		
Рабочее усилие - 4-пол. устройство	Nm		4,2		

⁽¹⁾ Категория с индексом А - частое использование, Категория с индексом В - нечастое использование.

⁽²⁾ Один полюс, согласно полярности.

⁽³⁾ 2-пол. последовательно для "+" и 1-пол. для "-".

⁽⁴⁾ 2-пол. последовательно, согласно полярности.



Выключатели нагрузки малогабаритные с видимым разрывом CLBSV (0-1)



CLBSV 100 3P

Выключатели нагрузки 0-1 с видимым разрывом CLBSV 100 - 160 А

Тип	Код	Описание	I_n (А)	Количество полюсов	Вес (кг)	Упаковка (шт.)
CLBSV 100 3P	4661880	Выключатель нагрузки 0-1	100	3	0,84	1/28
CLBSV 125 3P	4661881	Выключатель нагрузки 0-1	125	3	0,82	1/28
CLBSV 160 3P	4661882	Выключатель нагрузки 0-1	160	3	0,82	1/28

Фронтальное (прямое или выносное) и боковое (выносное) управление. Рукоятка в комплект поставки не входит.

Аксессуары



CLBSV-DH160/BL



CLBSV-EH160/B

CLBSV-EH160/YR



CLBSV-S200



CLBS-PS11



CLBS-TS125 3P



CLBS-TS125 1P

Рукоятки прямого управления для монтажа на выключатели CLBSV

Тип	Код	Описание	Совместимость	Вес (кг)	Упаковка (шт.)
CLBSV-DH160/BL	4661883	Рукоятка на корпус выключателя, синяя	CLBSV 100-160A 3P	0,02	1/25

Прямое фронтальное управление

Рукоятки для монтажа на дверцу шкафа (с блокировкой) IP65

Тип	Код	Описание	Совместимость	Вес (кг)	Упаковка (шт.)
CLBSV-EH160/B	4661884	Рукоятка выносная, черная	CLBSV 100-160A 3P	0,09	1/45
CLBSV-EH160/YR	4661885	Рукоятка выносная, красная	CLBSV 100-160A 3P	0,09	1/45

Выносное фронтальное и боковое управление. Шток в комплект поставки не входит.

С возможностью открытия двери во включенном состоянии.

Шток для выносного управления

Тип	Код	Описание	Совместимость	Вес (кг)	Упаковка (шт.)
CLBSV-S200	4661886	Шток, 200мм	CLBSV-EH160/B,	0,05	1/100
CLBSV-S320	4661887	Шток, 320мм	CLBSV-EH160/YR	0,09	1/240

Шток используется для выносного фронтального и бокового управления.

Блок контактов

Тип	Код	Описание	I_n (А)	Совместимость	Вес (кг)	Упаковка (шт.)
CLBS-PS11	4661425	Блок контактов, 1NO+1NC	10	CLBS 16-125A	0,044	1/52

Применение: предварительный разрыв и сигнализация положения 0 и I дополнительными контактами NO+NC.

Возможна установка до двух дополнительных блоков контактов

Защитная крышка клемм для CLBSV

Тип	Код	Описание	Совместимость	Вес (кг)	Упаковка (шт.)
CLBS-TS125 3P	4661428	Защитная крышка клемм 3P	CLBSV 100-160A	0,063	1/22
CLBS-TS125 1P	4661431	Защитная крышка клемм 1P		0,022	1/120

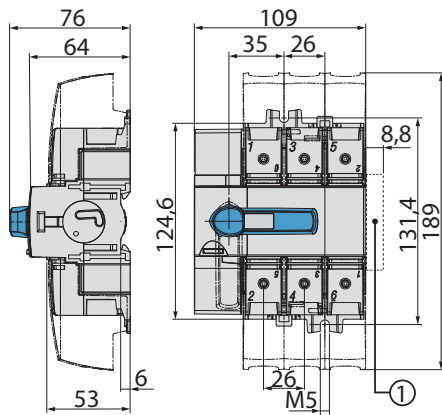
Примечание: Для защиты верхних и нижних клемм необходимо заказать один комплект.

Применение - Защита от прямого контакта с верхними и нижними клеммами.

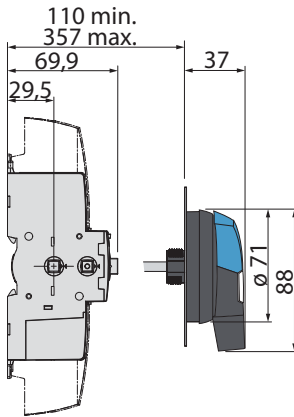
На крышке предусмотрены отверстия для установки датчиков температуры.

Габаритные размеры (мм)

Прямое управление, фронтальное

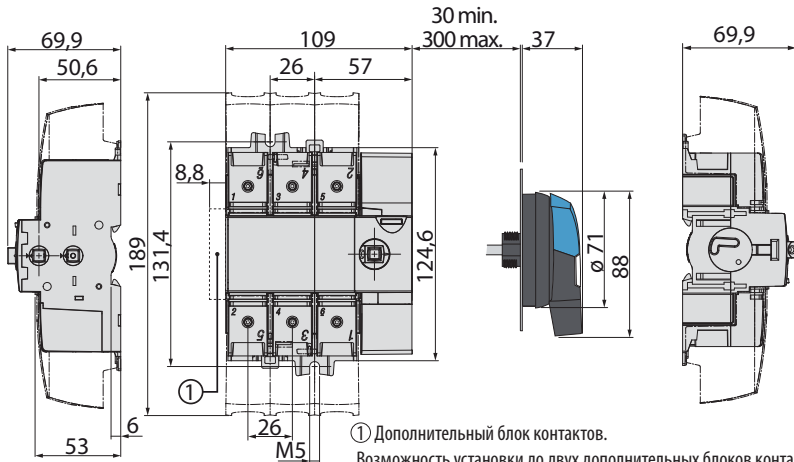


Внешнее управление, фронтальное



① Дополнительный блок контактов.
Возможность установки до двух дополнительных блоков контактов

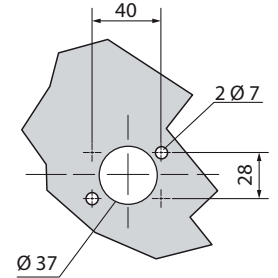
Внешнее управление, боковое



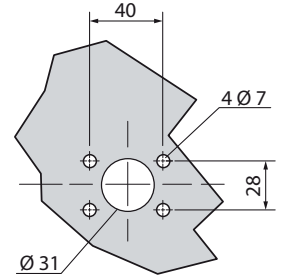
① Дополнительный блок контактов.
Возможность установки до двух дополнительных блоков контактов

Монтажное отверстие

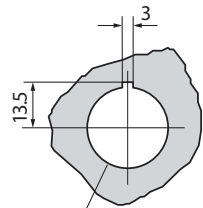
IP55 с двумя крепежными зажимами



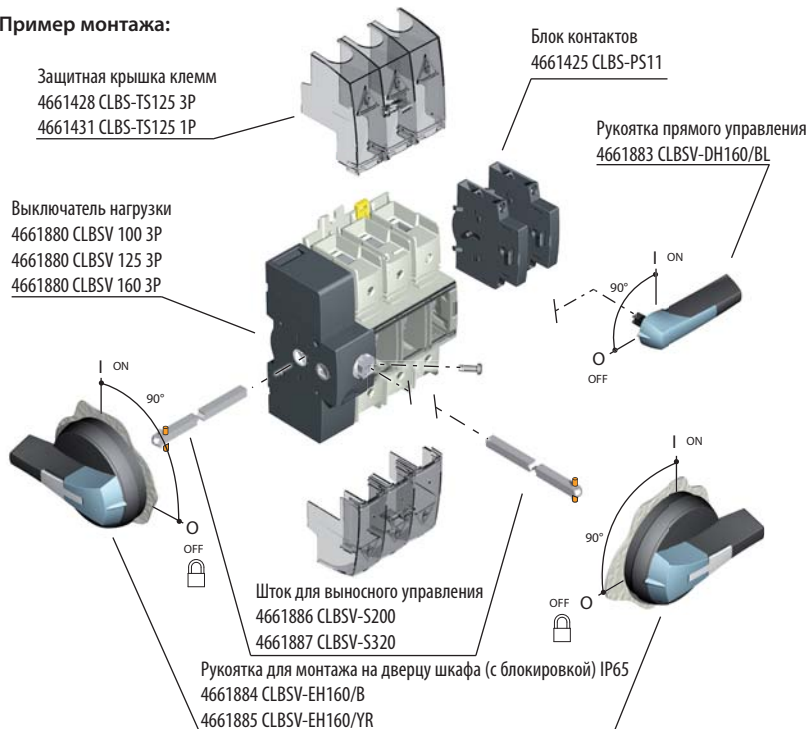
IP65 с 4 крепежными винтами



С крепежной гайкой



Пример монтажа:

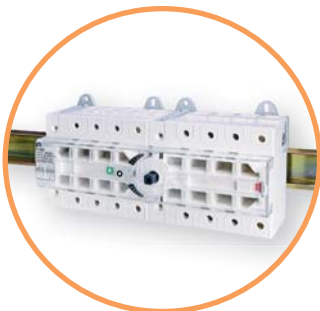


Переключатели нагрузки малогабаритные с видимым разрывом CLBSV..CO

ETISWITCH



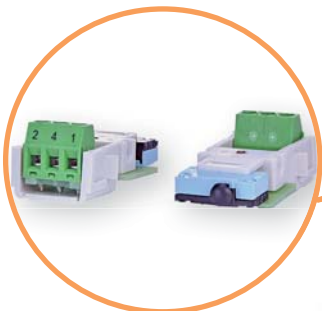
→ Винты зажимной клеммы зафиксированы в корпусе (при полном откручивании остаются в клемме)



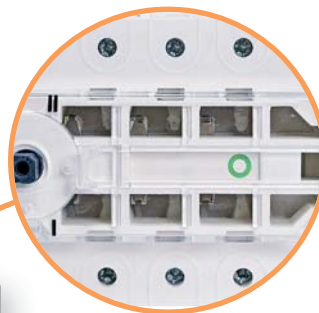
→ Универсальная система крепления позволяет производить монтаж на шину TH-35 и монтажную панель



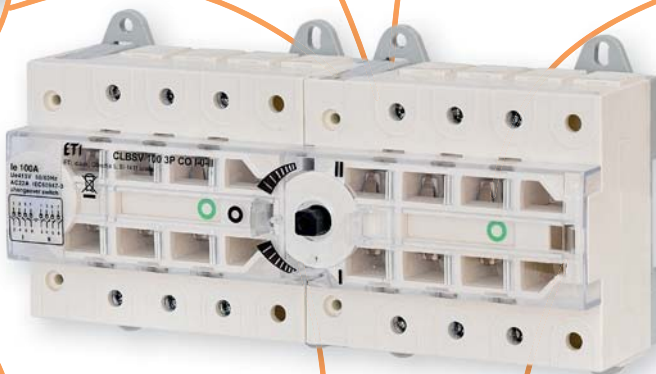
→ Специальный тип крепления на шину TH 35 (не требует использования специальных инструментов)



→ Возможность подключения дополнительных контактов с функцией предварительного разрыва



→ Двойной видимый разрыв цепи обеспечивает безопасность обслуживания



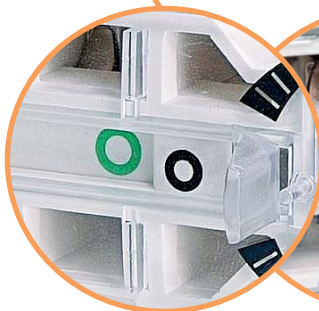
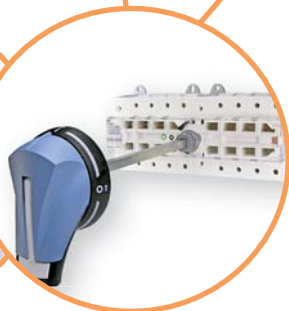
→ Возможность блокировки рукоятки замком



→ Соединительная шина позволяет осуществить объединение выходов переключателя



→ Возможность прямого и выносного фронтального управления



→ Указатель положения силовых контактов выключателя

Переключатели нагрузки малогабаритные с видимым разрывом CLBSV..CO

Применение - Переключатели нагрузки с видимым разрывом CLBSV являются многополюсными устройствами с ручным управлением и применяются в распределительных устройствах и электрических шкафах для переключения цепей низкого напряжения с номинальным рабочим током от 63 до 125 А. Могут применяться как переключатели для ручного ввода резерва.

Особенности:

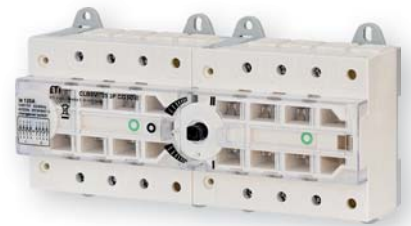
- двойной разрыв цепи;
- возможность монтажа: шина TH35, монтажная или модульная панель;
- степень защиты выключателя и аксессуаров IP20;
- видимый двойной разрыв на основе скользящей контактной системы;
- индикация положения контактов.

Технические характеристики (согласно стандарту IEC 60947-3)

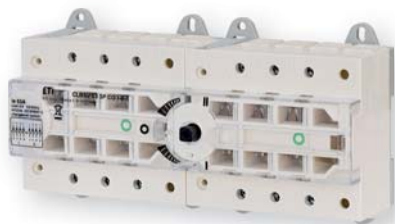
Тип			CLBSV 63 CO	CLBSV 100 CO	CLBSV 125 CO
Номинальный ток	(In)	(A)	63	100	125
Номинальное напряжение изоляции	(Ui)	(V)	800		
Номинальное напряжение изоляции импульсное	(U imp)	(kV)	8		
Номинальный ток при 40°C	(Ith)	(A)	63	100	125
Номинальный ток (Ie)	AC-20 A/B ⁽¹⁾	415V AC (A)	63	100	125
	AC-21 A/B ⁽¹⁾	415V AC (A)	63	100	125
	AC-22 A/B ⁽¹⁾	415V AC (A)	63	100	125
	AC-23 A/B ⁽¹⁾	415V AC (A)	63	63	63
	AC-20 A/B ⁽¹⁾	690V AC ⁽²⁾ (A)	63	100	125
	AC-21 A/B ⁽¹⁾	690V AC ⁽²⁾ (A)	63	80	80
	AC-22 A/B ⁽¹⁾	690V AC ⁽²⁾ (A)	40	40	40
	AC-23 A/B ⁽¹⁾	690V AC ⁽²⁾ (A)	25	25	25
Максимальная рабочая мощность при нагрузке AC 23	400V AC	(kW)	30	30	30
	690V AC	(kW)	22	22	22
Реактивная мощность	400V AC	(kVAr)	28	45	55
Ток короткого замыкания Icw	1 сек.	(kA)	2,5		
	0,25 сек.	(kA)	3,55		
Характеристики выключателя защищенного предохранителем при Ue=400V AC					
Номинальный ток предохранителя		(A)	100	100	50
Ожидаемый ток короткого замыкания		(kA)	63	100	125
Перегрузочная способность					
Номинальный кратковременно допустимый ток Icw	0,3 сек.	(kA)	4,5		
Подключение					
Минимальное сечение подключаемых проводников, Cu		мм ²	4		
Максимальное сечение подключаемых проводников, Cu		мм ²	50		
Момент прилагаемого усилия		Nm	6		
Механический ресурс		цикл	10 000		
Рабочее усилие - 3-пол. устройство		Nm	1,2		

⁽¹⁾ Категория с индексом А - частое использование, Категория с индексом В - нечастое использование.

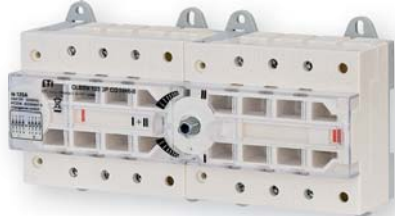
⁽²⁾ С клеммными крышками или межфазными перегородками.



Переключатели нагрузки малогабаритные с видимым разрывом CLBSV..CO



CLBSV 63 3P CO I-0-II



CLBSV 125 3P CO I-I+II-II

Переключатели нагрузки 1-0-2 с видимым разрывом CLBSV..CO 63 - 125 А

Тип	Код	Описание	In (A)	Количество полюсов	Вес (кг)	Упаковка (шт.)
CLBSV 63 3P CO I-0-II	4661890	Переключатель нагрузки 1-0-2	63	3	1,25	1
CLBSV 100 3P CO I-0-II	4661891	Переключатель нагрузки 1-0-2	100	3	1,36	1
CLBSV 125 3P CO I-0-II	4661892	Переключатель нагрузки 1-0-2	125	3	1,36	1

Фронтальное (прямое или выносное) управление. Рукоятка в комплект поставки не входит.

Переключатели нагрузки 1-1+2-2 с видимым разрывом CLBSV..CO 63 - 125 А

Тип	Код	Описание	In (A)	Количество полюсов	Вес (кг)	Упаковка (шт.)
CLBSV 63 3P CO I-I+II-II	4661893	Переключатель нагрузки 1-1+2-2	63	3	1,36	1
CLBSV 100 3P CO I-I+II-II	4661894	Переключатель нагрузки 1-1+2-2	100	3	1,36	1
CLBSV 125 3P CO I-I+II-II	4661895	Переключатель нагрузки 1-1+2-2	125	3	1,36	1

Фронтальное (прямое или выносное) управление. Рукоятка в комплект поставки не входит.

Аксессуары



CLBSV-DH125/B I-0-II



CLBSV-EH125/B I-0-II



CLBSV-S200 I-0-II



CLBSV-BR 3P



CLBSV-PS11

Рукоятки прямого управления для монтажа на переключатели CLBSV..CO

Тип	Код	Описание	Совместимость	Вес (кг)	Упаковка (шт.)
CLBSV-DH125/B I-0-II	4661896	Рукоятка на корпус переключателя I-0-II, черная	CLBSV..CO I-0-II	0,03	1/50
CLBSV-DH125/B I-I+II-II	4661897	Рукоятка на корпус переключателя I-I+II-II, черная	CLBSV..CO I-I+II-II	0,04	1/50

Прямое фронтальное управление

Рукоятки для монтажа на дверцу шкафа (с блокировкой) IP65

Тип	Код	Описание	Совместимость	Вес (кг)	Упаковка (шт.)
CLBSV-EH125/B I-0-II	4661898	Рукоятка выносная I-0-II, черная	CLBSV..CO I-0-II	0,22	1/20
CLBSV-EH125/B I-I+II-II	4661899	Рукоятка выносная I-I+II-II, черная	CLBSV..CO I-I+II-II	0,22	1/20

Выносное фронтальное управление. Шток в комплект поставки не входит.

С возможностью открытия дверцы во включенном состоянии.

Шток для выносного управления

Тип	Код	Описание	Совместимость	Вес (кг)	Упаковка (шт.)
CLBSV-S200 I-0-II	4661900	Шток, 200мм	CLBSV..CO I-0-II	0,19	1/30
CLBSV-S320 I-0-II	4661901	Шток, 320мм		0,25	1/25
CLBSV-S200 I-I+II-II	4661902	Шток, 200мм	CLBSV..CO I-I+II-II	0,191	1/25
CLBSV-S320 I-I+II-II	4661903	Шток, 320мм		0,214	1

Шток используется для выносного фронтального управления.

Соединительная шина IP20

Тип	Код	Описание	Совместимость	Вес (кг)	Упаковка (шт.)
CLBSV-BR 3P	4661904	Соединительная шина IP20, 3р	CLBSV..CO	0,03	1/100

Применение: Для создания общего соединения между устройствами I и II на верхней или нижней части переключателя.

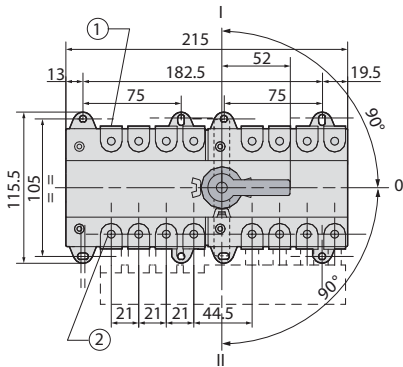
Блок контактов (перекидной)

Тип	Код	Описание	Совместимость	Вес (кг)	Упаковка (шт.)
CLBSV-PS11	4661905	Блок контактов, 1NO/NC (перекидной)	CLBSV..CO I-0-II	0,03	1/25

Применение: предварительный разрыв и сигнализация положений I и II, 1NO/NC дополнительный контакт на каждое положение.

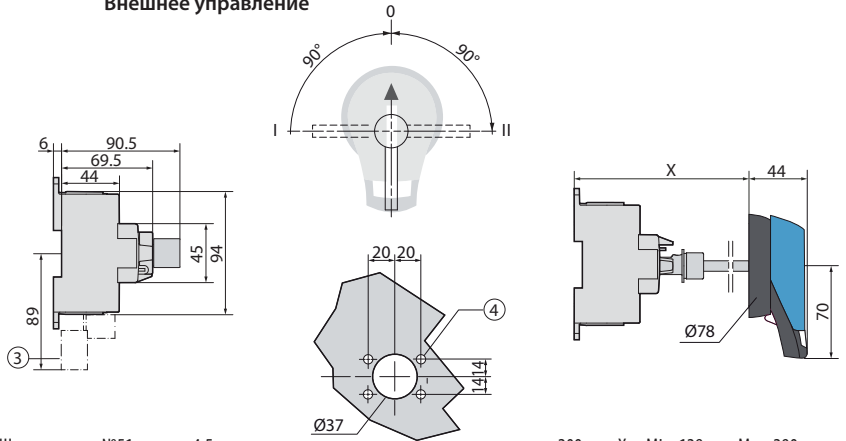
Габаритные размеры (мм)

Прямое управление



1. Макс. подсоединение
- монолитный проводник: 50 мм²;
- многожильный проводник: 35 мм²;

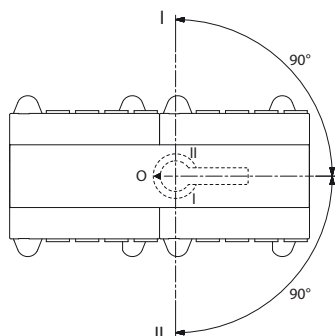
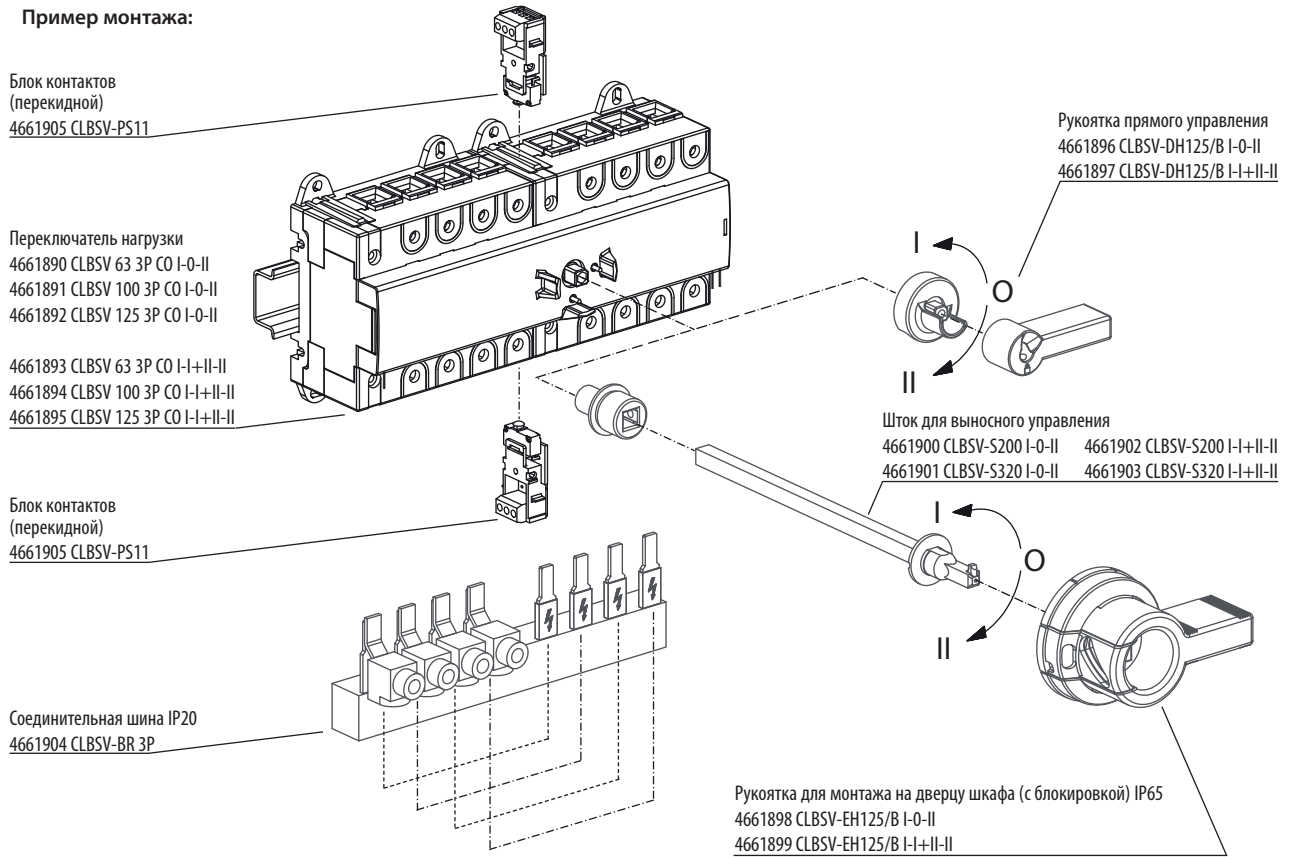
Внешнее управление



2. Шестигранник №51 разъем 4,5 мм.
3. Соединительная шина.
4. Монтаж с помощью 2 или 4 винтов диаметром 7 мм.

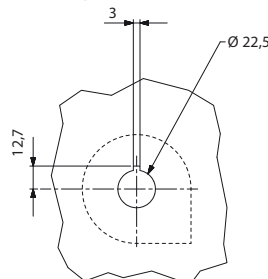
для штока 200мм - X = Min. 128мм., Max. 290мм
для штока 320мм - X = Min. 128мм., Max. 410мм

Пример монтажа:

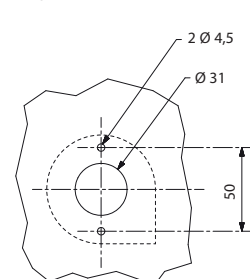


Монтажное отверстие

С крепежной гайкой



С крепежными винтами



Выключатели нагрузки LBS (0-1)

→ Возможность подключения дополнительных контактов с функцией предварительного разрыва



→ Положение рукоятки указывает на состояние контактной группы



→ Клеммные крышки обеспечивают защиту от случайного прикосновения и разделение фаз выключателя, а перфорированные отверстия позволяют осуществлять контроль температуры контактов без снятия крышек



→ Использование полиэстера, усиленного стекловолокном, обеспечивает высокую механическую прочность и температурную стойкость корпуса выключателей нагрузки LBS



→ Возможность блокировки рукоятки замком



→ В комплект поставки выключателей нагрузки до 630A входят винты для подключения



→ Указатель положения силовых контактов выключателя

Выключатели нагрузки LBS (0-1)

Применение - Выключатели нагрузки LBS предназначены для установки в распределительных щитах и применяются для коммутации электрических цепей низкого напряжения с током от 160А до 3200А. Линейка выключателей нагрузки LBS была разработана и протестирована в полном соответствии с критериями, определенными стандартом IEC 60947-3.

Особенности:

- двойной разрыв цепи;
- высокий механический и электрический ресурс;
- напряжение изоляции 1000 V AC;
- дополнительные аксессуары;
- степень защиты рукоятки IP65;
- удобство монтажа.

Технические характеристики (согласно стандарту IEC 60947-3):

Тип			LBS 160	LBS 250	LBS 400	LBS 630	LBS 800	LBS 1000	LBS 1250	LBS 1600	LBS 2000	LBS 2500	LBS 3200	
Номинальный ток	(In)	(A)	160	250	400	630	800	1000	1250	1600	2000	2500	3200	
Номинальное напряжение изоляции	(Ui)	(V)	800											
Номинальное напряжение изоляции импульсное	(U imp)	(kV)	8	8	12	12	12	12	12	12	12	12	12	
Номинальный ток при 40°C	(Ith)	(A)	160	250	400	630	800	1000	1250	1600	2000	2500	3200	
Номинальный ток (Ie)	AC-20 A/B	415V AC	160	250	400	630	800	1000	1250	1600	2000	2500	3200	
	AC-21 A/B	415V AC												500
	AC-22 A/B	415V AC												
	AC-23 A/B	415V AC	125	200	400	630	800	1000	1250	1600	2000	2500	3200	
	DC-20 A/B	220V DC												
	DC-21 A/B	220V DC												
	DC-22 A/B	220V DC	160	250	400	630	800	1000	1250	1600	2000	2500	3200	
	DC-23 A/B	220V DC												
	DC-20 A/B	440V DC												
	DC-21 A/B	440V DC	160 ⁽¹⁾	200 ⁽¹⁾	400 ⁽¹⁾	500 ⁽¹⁾	800 ⁽²⁾	1000 ⁽²⁾	1250 ⁽²⁾	1250 ^{(2)/1600⁽²⁾}	2000 ⁽²⁾	2000 ^{(2)/2500⁽²⁾}	2500 ^{(2)/3200⁽²⁾}	
	DC-22 A/B	440V DC	125 ⁽¹⁾	200 ⁽¹⁾	400 ⁽¹⁾	500 ⁽¹⁾				1250 ⁽²⁾	1250 ⁽²⁾	1250 ⁽²⁾	1250 ⁽²⁾	
	DC-23 A/B	440V DC	125 ⁽²⁾	200 ⁽²⁾	400 ⁽²⁾	500				1600	2000	2500	3250	
	DC-20 A/B	500V DC	160	250	400	630	800	1000	1250	1600	2000	2500	3250	
	DC-21 A/B	500V DC	125 ⁽¹⁾	200 ⁽¹⁾	400 ⁽¹⁾	500 ⁽¹⁾	800 ⁽²⁾	1000 ⁽²⁾	1250 ⁽²⁾	1250 ^{(2)/1600⁽²⁾}	1250 ⁽²⁾	1250 ⁽²⁾	1250 ⁽²⁾	
	DC-22 A/B	500V DC	125 ⁽²⁾	200 ⁽²⁾	315 ^{(2)/400⁽²⁾}	500 ⁽²⁾				1000 ⁽²⁾	1000 ⁽²⁾	1000 ⁽²⁾		
DC-23 A/B	500V DC	125 ⁽²⁾	200 ⁽²⁾	315 ^{(2)/400⁽²⁾}	500 ⁽²⁾	1250 ⁽²⁾				1250 ⁽²⁾	1250 ⁽²⁾			
Максимальная рабочая мощность при нагрузке AC 23	415V AC	(kW)	80	132	220	280	450	560	710	710	710	710	710	
Номинальная мощность конденсаторной батареи	400 V	(kVA _r)	75	115	185	290	365	460	-	-	-	-	-	
Ток короткого замыкания I _{cw}	1 сек.	(kA)	7	9	13	13	35	35	35	50	50	50	50	
	0,25 сек.	(kA)	11,9	15,3	26	26	73,5	73,5	73,5	75	80	80	80	
Характеристики выключателя защищенного предохранителем при U_e=415V AC														
Номинальный ток предохранителя	(A)	160	250	400	630	800	1000	1250	1250	2x800	2x1000	2x1250	-	
Ожидаемый ток короткого замыкания	(kA)	100	50	100	70	50	100	100	100	100	100	100	-	
Перегрузочная способность														
Ном. кратковременно допустимый ток I _{cw}	0,3 сек.	(kA)	15	17	25	25	50	65	65	100	100	100	100	
Подключение														
Минимальное сечение подключаемых проводников, Cu	мм ²	50	95	185	2x150	2x185	2x240	-	-	-	-	-	-	
Максимальное сечение подключаемых проводников, Cu	мм ²	95	150	240	2x300	2x300	4x185	4x185	4x185	-	-	-	-	
Минимальные размеры подключаемых шин (Cu)	мм	-	-	-	2x30x5	2x40x5	2x50x5	2x60x5	2x80x5	3x100x5	4x100x5	4x100x5		
Максимальная ширина подключаемых шин (Cu)	мм	25	32	40	50	63			100					
Момент прилагаемого усилия min/max	Nm	9/-	20/-	20/-	20/-	40/45	40/45	40/45	40/45	40/45	40/45	40/-	40/-	
Рабочее усилие	Nm	6,5	10	14,5	14,5	37	37	37	56	75	75	75	75	
Механический ресурс	цикл	10 000						3 000			4 000			
Потеря мощности на один полюс	(W)	3	5,8	10,8	30,9	39,7	42	80	122	140	205	340		

A/B - Категория с индексом А - частое использование, В - нечастое использование.

⁽¹⁾ - 3-полюсный выключатель с 2-полюсами последовательно на "+" и 1-полюсом на "-".

⁽²⁾ - 4-полюсный выключатель с 2-полюсами последовательно, согласно полярности.

Выключатели нагрузки LBS (0-1)



LBS 160A 3P



LBS 250A 3P



LBS 400A - 630A 3P



LBS 800A - 1000A 3P



LBS 1250A 3P



LBS 1600A 3P



LBS 2000A-3200A 3P

Выключатели нагрузки LBS 160 - 630A 3P, 4P (0-1)

In (A)	Тип	Код 3P	Вес (кг)	Тип	Код 4P	Вес (кг)	Размер шин (мм)			Упаковка (шт.)	
							U	V	W		
160	LBS 160A 3P	4661450	1,11	LBS 160A 4P	4661461	1,25		20	25	9	1
250	LBS 250A 3P	4661451	1,71	LBS 250A 4P	4661462	2,07		25	21,5	11	1
400	LBS 400A 3P	4661452	4,00	LBS 400A 4P	4661463	4,87		32	29	11	1
630	LBS 630A 3P	4661453	4,36	LBS 630A 4P	4661464	5,39		45	41,5	13	1

Фронтальное прямое или выносное управление. Рукоятка в комплект поставки не входит.

Выключатели нагрузки LBS 800 - 1000A 3P, 4P (0-1)

In (A)	Тип	Код 3P	Вес (кг)	Тип	Код 4P	Вес (кг)	Размер шин (мм)		Упаковка (шт.)
							Ширина	Высота	
800	LBS 800A 3P	4661454	8,63	LBS 800A 4P	4661465	11,75		1	
1000	LBS 1000A 3P	4661455	9,70	-	-	-		1	

Фронтальное прямое или выносное управление. Рукоятка в комплект поставки не входит.

Выключатели нагрузки LBS 1250A 3P, 4P (0-1)

In (A)	Тип	Код 3P	Вес (кг)	Тип	Код 4P	Вес (кг)	Размер шин (мм)		Упаковка (шт.)
							Ширина	Высота	
1250	LBS 1250A 3P	4661456	9,15	LBS 1250A 4P	4661466	12,32	60	65	1

Фронтальное прямое или выносное управление. Рукоятка в комплект поставки не входит.

Выключатели нагрузки LBS 1600 - 3200A 3P, 4P (0-1)

In (A)	Тип	Код 3P	Вес (кг)	Тип	Код 4P	Вес (кг)	Размер шин (мм)		Упаковка (шт.)
							Ширина	Высота	
1600	LBS 1600A 3P	4661457	12,70	LBS 1600A 4P	4661467	15,89		1	
2000	LBS 2000A 3P	4661458	22,08	-	-	-		1	
2500	LBS 2500A 3P	4661459	22,37	LBS 2500A 4P	4661468	28,85		1	
3200	LBS 3200A 3P	4661460	27,54	LBS 3200A 4P	4661469	33,80		1	

Фронтальное прямое или выносное управление. Рукоятка в комплект поставки не входит.

Аксессуары

Рукоятки прямого управления для монтажа на выключатели LBS

Тип	Код	Описание	Совместимость	Вес (кг)	Упаковка (шт.)
LBS-DH160/B	4661480	Рукоятка на корпус выключателя, черная	LBS 160A	0,091	1/25
LBS-DH630/B	4661481	Рукоятка на корпус выключателя, черная	LBS 250-630A	0,100	1/25
LBS-DH630/R	4661861	Рукоятка на корпус выключателя, красная	LBS 250-630A	0,100	1/80
LBS-DH3200/B (CO)	4661482	Рукоятка на корпус выключателя, черная	LBS 800-3200A	0,295	1/20

Прямое управление.

Рукоятки выносные для монтажа на дверцу шкафа (с блокировкой), IP65

Тип	Код	Описание	Совместимость	Вес (кг)	Упаковка (шт.)
LBS-EH630/G...400/G FLBS*	4661483	Рукоятка выносная с блокировкой, серая	LBS 160-630A	0,253	1/20
LBS-EH1600/G*	4661484	Рукоятка выносная с блокировкой, серая	LBS 800-1600A	0,276	1/10
LBS-EH3200/BL	4661485	Рукоятка выносная с блокировкой, синяя	LBS 2000-3200A	0,198	1

Шток в комплект поставки не входит.

*С возможностью открытия дверцы во включенном состоянии.

Рукоятки выносные для монтажа на дверцу шкафа (с блокировкой) - желто-красные, IP65

Тип	Код	Описание	Совместимость	Вес (кг)	Упаковка (шт.)
LBS-EH630/YR*	4661486	Рукоятка выносная с блокировкой, желто-красная	LBS 160-630A	0,250	1/20
LBS-EH1600/YR*	4661487	Рукоятка выносная с блокировкой, желто-красная	LBS 800-1600A	0,367	1/10
LBS-EH3200/YR	4661488	Рукоятка выносная с блокировкой, желто-красная	LBS 2000-3200A	0,198	1

Шток в комплект поставки не входит.

*С возможностью открытия дверцы во включенном состоянии.

Шток для рукоятки на дверцу шкафа

Тип	Код	Описание	Совместимость	Вес (кг)	Упаковка (шт.)
LBS-S200/630 (CO).../400 FLBS	4661490	Шток, 200mm, 10x10mm	LBS-EH630A	0,160	1/25
LBS-S200/1600 (CO)	4661491	Шток, 200mm, 15x12mm	LBS-EH1600A	0,360	1/25
LBS-S200/3200 (CO)	4661492	Шток, 200mm, 15x15mm	LBS-EH3200A	0,350	1/10
LBS-S320/630 (CO).../400 FLBS	4661493	Шток, 320mm, 10x10mm	LBS-EH630A	0,250	1/50
LBS-S320/1600 (CO)	4661494	Шток, 320mm, 15x12mm	LBS-EH1600A	0,490	1/25
LBS-S320/3200 (CO)	4661495	Шток, 320mm, 15x15mm	LBS-EH3200A	0,376	1/15
LBS-S500/630 (CO).../400 FLBS	4661496	Шток, 500mm, 10x10mm	LBS-EH630A	0,390	1/20
LBS-S400/1600(CO)	4661497	Шток, 400mm, 15x12mm	LBS-EH1600A	0,580	1/20
LBS-S450/3200(CO)	4661498	Шток, 450mm, 15x15mm	LBS-EH3200A	0,971	1/20

15x12mm: одна сторона 12x12mm, вторая сторона 15x15mm

Направляющий конус

Тип	Код	Описание	Совместимость	Вес (кг)	Упаковка (шт.)
LBS-GC (CLBS-EH125/01)	4661489	Направляющий конус	LBS-EH630-3200	0,029	1/25

Позволяет направить шток в выносную рукоятку при отклонении штока от паза рукоятки до 15 мм.

Применяется, если длина штока более 320 мм.



LBS-DH160/B LBS-DH630/B/R LBS-DH3200/B (CO)



LBS-EH630/G...400/B FLBS LBS-EH1600/G LBS-EH3200/BL



LBS-EH630/YR LBS-EH1600/YR LBS-EH3200/YR



LBS-S320/1600 (CO)



LBS-GC (CLBS-EH80, 125)



Блок контактов LBS-PS11

Блок контактов LBS-PS11

Тип	Код	Описание	I_n (A)	Совместимость	Вес (кг)	Упаковка (шт.)
LBS-PS11	4661499	Блок контактов, СО (перекидной)	16	LBS 160-3200A	0,026	1/30

Подсоединение контрольных цепей: клемма 6,35 мм.
 Электрический ресурс: 30000 операций.
 Допускается установка только одного дополнительного контакта на выключатель.
 С функцией предварительного разрыва.

Характеристики блока контактов LBS-PS11 (перекидной)

Ток LBS (A)	Тип контакта	Номинальный ток (A)	Рабочий ток I_n (A)									
			230 V AC		400 V AC		24 V DC			48 V DC		
160 - 3200	CO	16	AC-12	AC-13/15	AC-12	AC-13/15	DC-12	DC-13	DC-14	DC-12	DC-13	DC-14
			16	4	12	3	2,5	2,5	1	2,5	1,2	0,2

Применение - Клеммные крышки обеспечивают разделение фаз выключателя LBS на ток от 160 до 630 А а также обеспечивают защиту от прямого контакта с верхними и нижними клеммами или соединительными частями. Перфорация позволяет определять температуру устройства без снятия крышек.

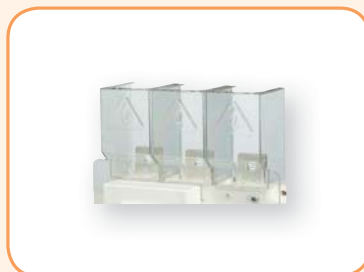
Защитная крышка клемм для LBS

Тип	Код	Описание	Совместимость	Вес (кг)	Упаковка (шт.)
LBS-TS160 3P (CO)	4661500	Защитная крышка клемм 3P	LBS 160A 3P	0,079	1/20
LBS-TS250 3P (CO)	4661501	Защитная крышка клемм 3P	LBS 250A 3P	0,121	1/10
LBS-TS630 3P (CO)	4661502	Защитная крышка клемм 3P	LBS 400-630A 3P	0,242	1/5
LBS-TS4P/160 (CO)	4661506	Защитная крышка клемм 4P	LBS 160A 4P	0,100	1/15
LBS-TS4P/250 (CO)	4661507	Защитная крышка клемм 4P	LBS 250A 4P	0,157	1/8
LBS-TS4P/630 (CO)	4661508	Защитная крышка клемм 4P	LBS 400-630A 4P	0,311	1/4

Примечание: Для защиты верхних и нижних клемм необходимо заказать две единицы.



Защитная крышка клемм LBS-TS160 3P (CO)



Защитный экран для LBS

Тип	Код	Описание	Совместимость	Вес (кг)	Упаковка (шт.)
LBS-TS1250 3P	4661503	Защитный экран, 3P	LBS 800-1250A 3P	0,127	1/25
LBS-TS1600 3P	4661504	Защитный экран, 3P	LBS 1600A 3P	0,163	1/20
LBS-TS3200 3P	4661505	Защитный экран, 3P	LBS 2000-3200A 3P	0,266	1/1
LBS-TS4P/1250	4661509	Защитный экран, 4P	LBS 800-1250A 4P	0,161	1/20
LBS-TS4P/1600	4661510	Защитный экран, 4P	LBS 1600A 4P	0,223	1/30
LBS-TS4P/3200	4661511	Защитный экран, 4P	LBS 2000-3200A 4P	0,350	1/1

Примечание: Для защиты верхних и нижних клемм необходимо заказать две единицы.

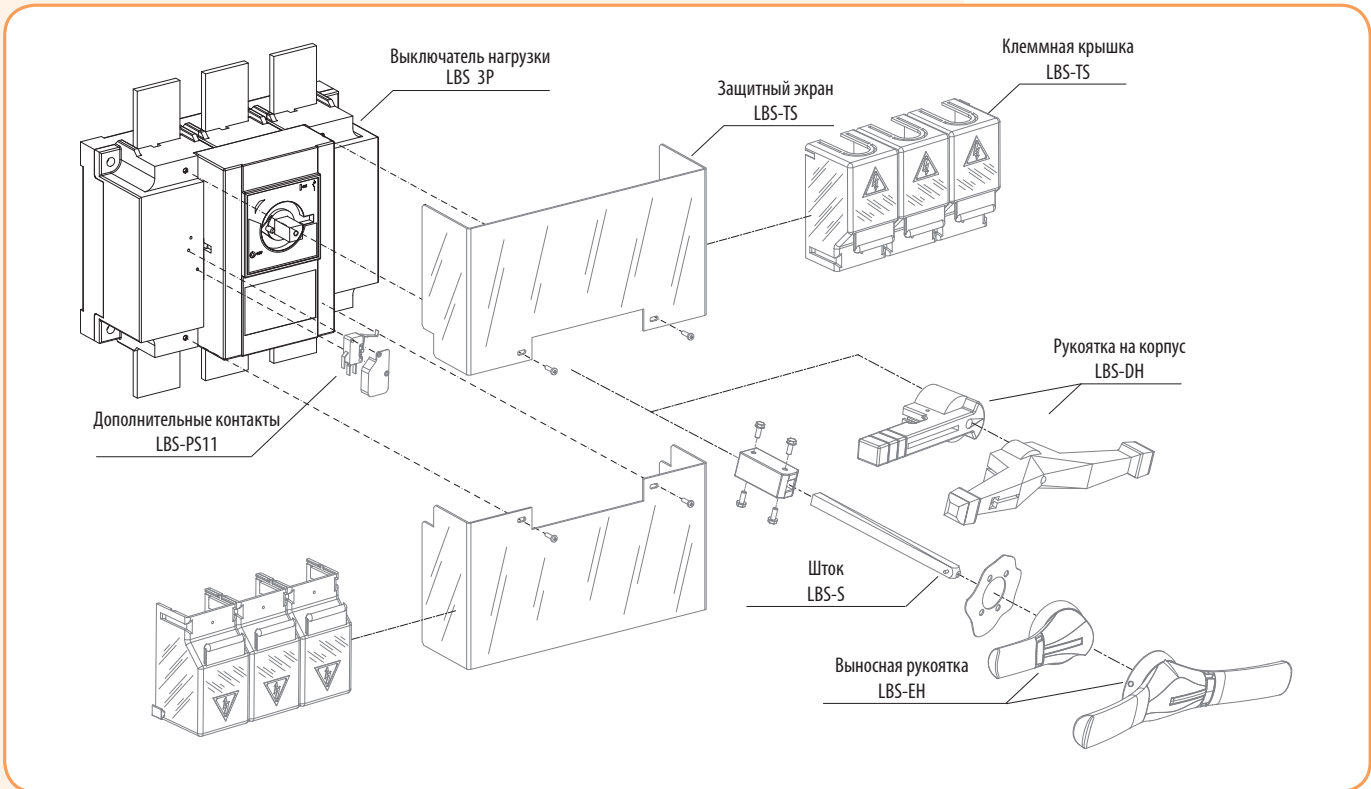


Защитный экран LBS-TS1250 3P

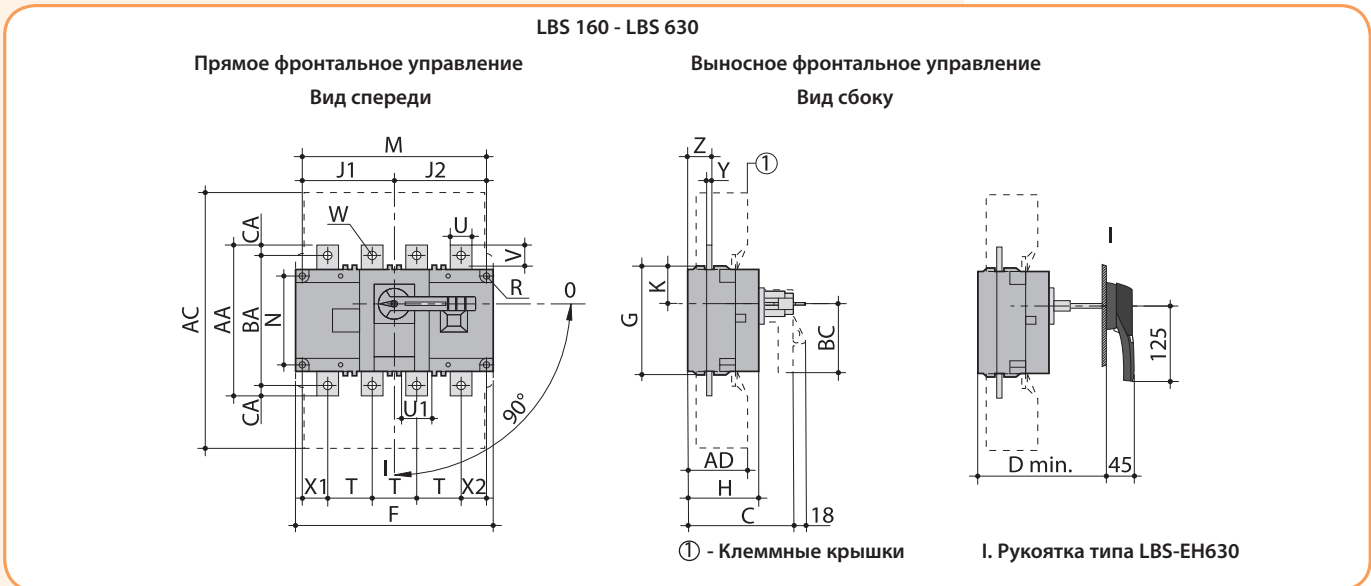


Защитный экран LBS-TS3200 3P

Монтаж дополнительных аксессуаров



Габаритные размеры (мм)



Ток (А)	Общие габариты (мм)		Клеммные крышки (мм)		Корпус устройства, (мм)								Монтаж устройства (мм)				Подсоединение, (мм)													
	C	D min	AC	AD	F (3p)	F (4p)	G	H	J1 (3p)	J1 (4p)	J2	K	BC	M (3p)	M (4p)	N	R	T	U	U1	V	W	X1 (3p)	X1 (4p)	X2	Y	Z	AA	BA	CA
160	115	125	235	50	140	170	93	65	45	75	75	31.5	80	120	150	65	5.5	36	20	20.5	25	9	28	22	20	3.5	20.5	135	115	10
250			280	60	180	230	108	75	55	105	105	34	115	160	210	80	5.5	50	20	25.5	21.5	11	33	33	27	3.5	22.5	160	130	15
400	160	165	401	89	230	290	170	110	75	135	135	55	115	210	270	140	7	65	32	45.5	29	11	42.5	37.5	37.5	5	36	235	205	15
630																			45		41.5	13						260	220	20

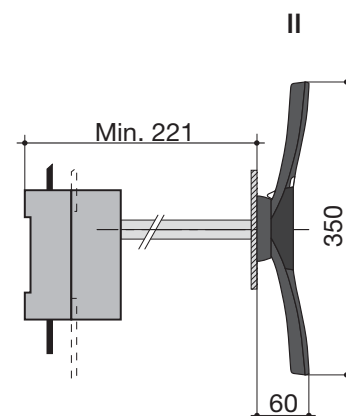
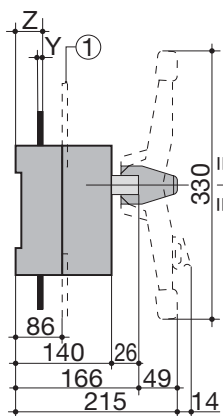
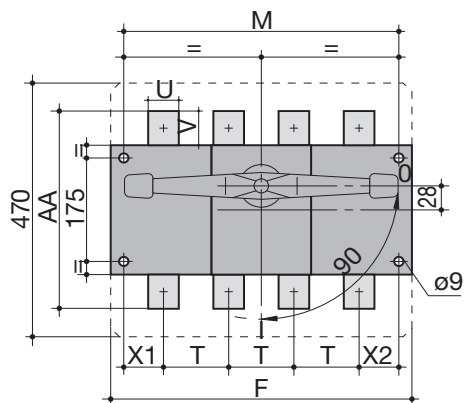
LBS 800 - LBS 1600

Прямое фронтальное управление

Выносное фронтальное управление

Вид спереди

Вид сбоку



① - Защитный экран

II. Рукоятка типа LBS-EH1600

Ток (А)	Корпус устройства, (мм)		Монтаж устройства, (мм)		Подсоединение, (мм)							
	F (3р)	F (4р)	M (3р)	M (4р)	T	U	V	Y	X1	X2	Z	AA
800 - 1000	280	360	255	335	80	50	60.5	7	47.5	47.5	46.5	321
1250						60	65					
1600	372	492	492	467	120	90	44	8	53.5	53.5	47.5	288

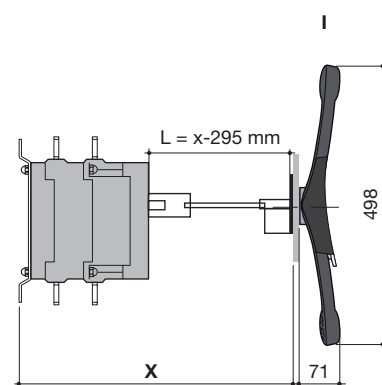
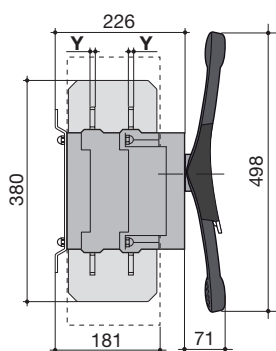
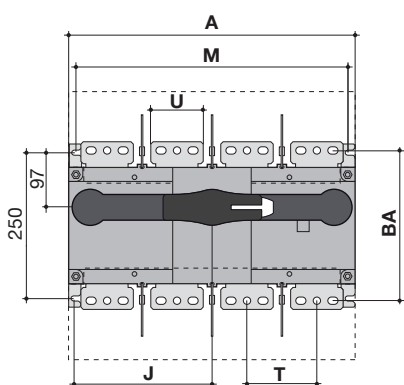
LBS 2000 - LBS 3200

Прямое фронтальное управление

Выносное фронтальное управление

Вид спереди

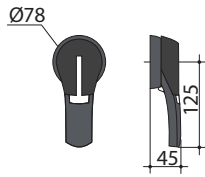
Вид сбоку



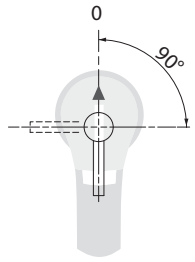
I. Рукоятка типа LBS-EH3200

Ток (А)	Общие габариты, (мм)		Корпус устройства, (мм)		Монтаж устройства, (мм)		Подсоединение, (мм)			
	A (3р)	A (4р)	J (3р)	J (4р)	M (3р)	M (4р)	T	U	Y	BA
2000 - 3200	372	492	173.5	233.5	347	367	120	90	8	258

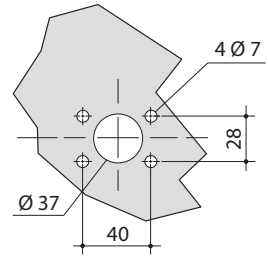
Рукоятка типа LBS-EH630



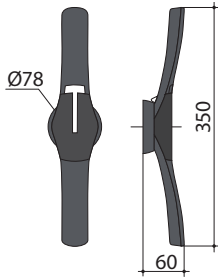
Прямое фронтальное управление



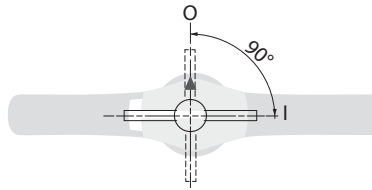
Монтажное отверстие



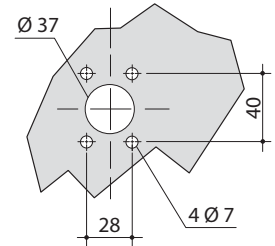
Рукоятка типа LBS-EH1600



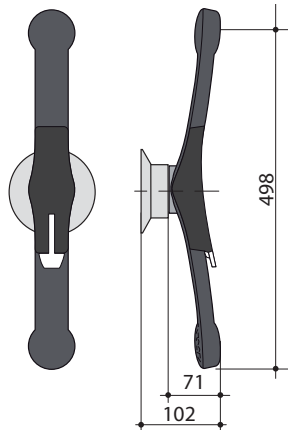
Прямое фронтальное управление



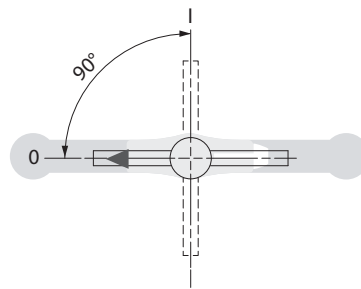
Монтажное отверстие



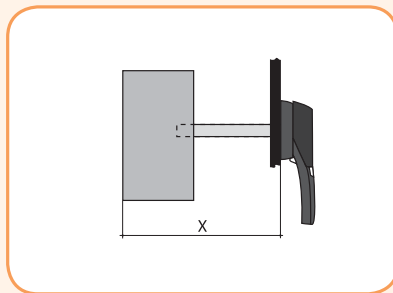
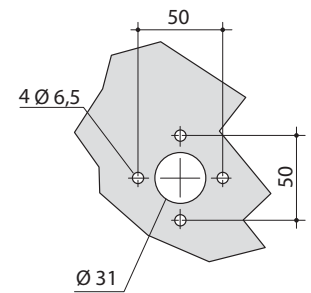
Рукоятка типа LBS-EH3200



Прямое фронтальное управление

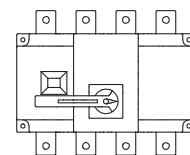
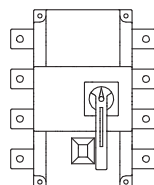
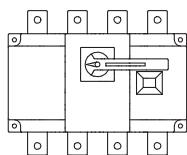
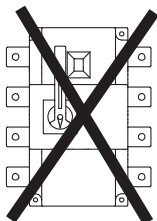


Монтажное отверстие



Тип	LBS 160			LBS 250			LBS 400-630			LBS 800-1600			LBS 2000-3200		
Размер X (мм) Min.-Max.	125 - 250	125 - 370	125 - 550	135 - 265	135 - 385	135 - 565	165 - 295	165 - 415	165 - 595	221 - 343	221 - 463	221 - 543	415 - 570	415 - 690	415 - 820
Длина штока (мм)	200	320	500	200	320	500	200	320	500	200	320	400	200	320	450

Монтажное положение



Переключатели нагрузки LBS..CO (1-0-2)



→ Возможность подключения дополнительных контактов с функцией предварительного разрыва



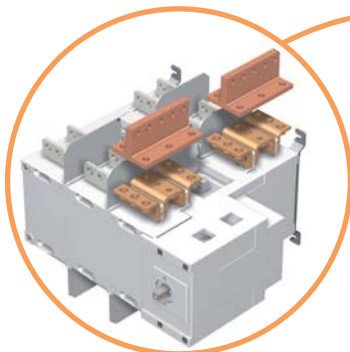
→ Положение рукоятки указывает на состояние контактной группы



→ Клеммные крышки обеспечивают защиту от случайного прикосновения и разделение фаз выключателя, а перфорированные отверстия позволяют осуществлять контроль температуры контактов без снятия крышек



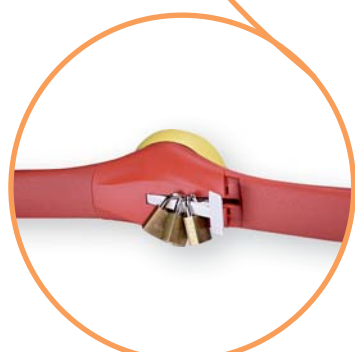
→ Использование полиэстера усиленного стекловолокном обеспечивает высокую механическую и температурную стойкость корпуса переключателей LBS CO



→ Для подключения шин питания переключателей нагрузки LBS CO на токи от 2000 до 3200А необходимо использовать специальный комплект медных шин



→ Соединительные мостики позволяют осуществить объединение выходов переключателя



→ Возможность блокировки рукоятки замком

Переключатели нагрузки LBS..CO (1-0-2)

Применение - Переключатели нагрузки LBS..CO применяются в распределительных устройствах и электрических шкафах для переключения цепей низкого напряжения с номинальным рабочим током от 160 до 3200 А. Могут применяться как переключатели для ручного ввода резерва.

Особенности:

- двойной разрыв цепи;
- самоочищающиеся контакты;
- высокий механический и электрический ресурс;
- надёжная конструкция корпуса;
- возможность блокировки рукоятки замком;
- удобство монтажа.

Технические характеристики (согласно стандартам IEC 60947-3 и IEC 60947-6-1):

Тип			LBS 160	LBS 250	LBS 400	LBS 630	LBS 800	LBS 1000	LBS 1250	LBS 1600	LBS 2000	LBS 2500	LBS 3200
Номинальный ток	(In)	(A)	160	250	400	630	800	1000	1250	1600	2000	2500	3200
Номинальное напряжение изоляции	(Ui)	(V)	800										
Номинальное напряжение изоляции импульсное	(U imp)	(kV)	8	12	12	12	12	12	12	12	12	12	12
Номинальный ток при 40°C	(Ith)	(A)	160	250	400	630	800	1000	1250	1600	2000	2500	3200
Номинальный ток (Ie) IEC 60947-3	AC-20 A/B	415V AC (A)	160	250	400	630	800	1000	1250	1600	2000	2500	3200
	AC-21 A/B	415V AC (A)											
	AC-22 A/B	415V AC (A)											
	AC-23 A/B	415V AC (A)		200	1600	1600							
	AC-20 A/B	500V AC (A)		250	1600	2000	2500	3200					
	AC-21 A/B	500V AC (A)		200/250	200/400	500	630	800	1000	-	-	-	
	AC-22 A/B	500V AC (A)	80	200	400	630	800	1000	1000	-	-	-	
	AC-23 A/B	500V AC (A)	160	250	400	630	800	1000	1250	1600	2000	2500	3200
	AC-20 A/B ⁽¹⁾	690V AC (A)	160	200	500	800	1000	1250	1600	2000	2500	3200	
	AC-21 A/B ⁽¹⁾	690V AC (A)	125	160	400	630	800	1000	-	-	-		
	AC-22 A/B ⁽¹⁾	690V AC (A)	63/80	125	400	630	800	1000	800	-	-	-	
	DC-20 A/B ⁽²⁾	220V DC (A)	160	250	400	630	800	1000	1250	1600	2000	2500	3200
	DC-21 A/B ⁽²⁾	220V DC (A)			250								
	DC-22 A/B ⁽²⁾	220V DC (A)			1250								
	DC-23 A/B ⁽²⁾	220V DC (A)	125	200	630	800	1000	1250	-	-	-		
	DC-20 A/B ⁽²⁾	440V DC (A)	160	250	400	800	1000	1250	1600	-	-	-	
	DC-21 A/B ⁽²⁾	440V DC (A)	125	200	500	800	1000	1250	1600	2000	2500	3200	
	DC-22 A/B ⁽²⁾	440V DC (A)											1250
DC-23 A/B ⁽²⁾	440V DC (A)	-											
Номинальный ток (Ie) IEC 60947-6-1	AC-31 A/B	415V AC (A)	160	250	400	630	800	1000	1250	1600	2000	2500	3200
	AC-32 A/B	415V AC (A)		200	500	1000						1250	2000
	AC-33 A/B	415V AC (A)		200	400	800						1000	1250
Ток короткого замыкания I _{cw} , 690 V AC	1 сек.	(kA)	7	8	10	26	35	50					
	0,25сек.	(kA)	11,9	22	17	48	73,5	110					
I _{sw} , 415 V AC согласно IEC 60947-6-1	0,06сек.	(kA)		10	12,6	16	20	25	32	40	50		
Максимальная рабочая мощность при нагрузке AC 23	(400V)	(kW)	80	132	280	450	560	710	-	-			
	(690V)	(kW)	55/75	90/110	150/185	185/220	475	750	-	-			
Номинальная мощность конденсаторной батареи	400 V	(kVA _r)	75	115	185	290	365	460	575	-	-	-	
Характеристики переключателя защищенного предохранителем при U_e=690V AC													
Номинальный ток предохранителя	(A)		160	250	400	630	800	1000	1250	2x800	-	-	-
Ожидаемый ток короткого замыкания	(kA)		100	50				100				-	
Перегрузочная способность⁽³⁾													
Ном. кратковременно допустимый ток I _{sw}	0,3 сек.	(kA)	12	15	17	47	64	78					
Подключение													
Минимальное сечение подключаемых проводников, Cu	мм ²		50	95	185	2x150	2x185	2x240	-	-	-	-	-
Максимальное сечение подключаемых проводников, Cu	мм ²		95	150	240	2x300	2x300	4x185	4x185	4x185	-	-	-
Минимальные размеры подключаемых шин (Cu)	мм		-	-	-	2x30x5	2x40x5	2x50x5	2x60x5	2x80x5	2x100x10	4x100x10	
Максимальная ширина подключаемых шин (Cu)	мм		25	32	50	63	100						
Момент прилагаемого усилия min/max	Nm		9/13	20/26				40/45	40/45	40/45	40/45		
Механический ресурс	цикл		10 000	8 000	5 000			4 000		3 000			
Потеря мощности на один полюс	(W)		3,2	6	15,5	35	40	52,2	80	95	-	-	-

A/B - Категория с индексом А - частое использование, В - нечастое использование.

⁽¹⁾ С клеммными крышками или межфазными перегородками.

⁽²⁾ 3-полюсный переключатель с 2-полюсами последовательно на "+" и 1-полюсом на "-"

4-полюсный переключатель с 2-полюсами последовательно, согласно полярности.

⁽³⁾ Значение для согласованной работы с автоматическими выключателями,

которые обеспечивают отключение менее чем за 0,3 с.

Переключатели нагрузки LBS..CO 1-0-2



LBS 160A 3P CO



LBS 250A 3P CO



LBS 400A 3P CO



LBS 630A 3P CO



LBS 800A - 1000A 3P CO



LBS 1250A 3P CO



LBS 1600A 3P CO

Переключатели нагрузки 1-0-2 типа LBS..CO 3P, 4P 160 - 630A

In (A)	Тип	Код 3P	Вес (кг)	Тип	Код 4P	Вес (кг)	Размер шин (мм)			Упаковка (шт.)	
							U	V	W		
160	LBS 160 3P CO	4661550	3,19	LBS 160 4P CO	4661561	3,73		20	25	8,5	1
250	LBS 250 3P CO	4661551	4,68	LBS 250 4P CO	4661562	5,60		25	30	11	1
400	LBS 400 3P CO	4661552	4,87	LBS 400 4P CO	4661563	5,87		32	35	11	1
630	LBS 630 3P CO	4661553	10,89	LBS 630 4P CO	4661564	13,12		45	50	13	1

Фронтальное прямое или выносное управление. Рукоятка в комплект поставки не входит.

Переключатели нагрузки 1-0-2 типа LBS..CO 3P, 4P 800 - 1000A

In (A)	Тип	Код 3P	Вес (кг)	Тип	Код 4P	Вес (кг)	Размер шин (мм)			Упаковка (шт.)
							U	V	W	
800	LBS 800 3P CO	4661554	28,20	LBS 800 4P CO	4661565	36,60				1
1000	LBS 1000 3P CO	4661555	20,00	-	-	-				

Фронтальное прямое или выносное управление. Рукоятка в комплект поставки не входит.

Переключатели нагрузки 1-0-2 типа LBS..CO 3P, 4P 1250A

In (A)	Тип	Код 3P	Вес (кг)	Тип	Код 4P	Вес (кг)	Размер шин (мм)			Упаковка (шт.)
							U	V	W	
1250	LBS 1250A 3P	4661556	9,15	LBS 1250A 4P	4661566	12,32				1

Фронтальное прямое или выносное управление. Рукоятка в комплект поставки не входит.

Переключатели нагрузки 1-0-2 типа LBS..CO 3P, 4P 1600 - 3250A

In (A)	Тип	Код 3P	Вес (кг)	Тип	Код 4P	Вес (кг)	Размер шин (мм)			Упаковка (шт.)	
							U	V	W		
1600	LBS 1600 3P CO	4661557	38,80	LBS 1600 4P CO	4661567	43,85				1	
2000	LBS 2000 3P CO	4661558	54,30	-	-	-					1
2500	LBS 2500 3P CO	4661559	45,00	LBS 2500 4P CO	4661568	66,00					1
3200	LBS 3200 3P CO	4661560	69,00	LBS 3200 4P CO	4661569	82,00					1

Фронтальное прямое или выносное управление. Рукоятка в комплект поставки не входит.

Аксессуары

Рукоятки прямого управления для монтажа на переключатели LBS..CO

Тип	Код	Описание	Совместимость	Вес (кг)	Упаковка (шт.)
LBS-DH630/B CO	4661580	Рукоятка на корпус переключателя, черная	LBS 160-630A CO	0,153	1/25
LBS-DH1600/B CO	4661581	Рукоятка на корпус переключателя, черная	LBS 800-1600A CO	0,238	1/15
LBS-DH3200/B CO	4661482	Рукоятка на корпус переключателя, черная	LBS 2000-3200A CO	0,295	1/20

Прямое управление.

Рукоятки выносные для монтажа на дверцу шкафа (с блокировкой), IP65

Тип	Код	Описание	Совместимость	Вес (кг)	Упаковка (шт.)
LBS-EH630/G CO*	4661582	Рукоятка выносная с блокировкой, серая	LBS 160-630A CO	0,250	1/20
LBS-EH1600/G CO*	4661583	Рукоятка выносная с блокировкой, серая	LBS 800-1600A CO	0,366	1/10
LBS-EH3200/BL CO	4661584	Рукоятка выносная с блокировкой, серая	LBS 2000-3200A CO	1,500	1

Шток в комплект поставки не входит.

*С возможностью открытия дверцы во включенном состоянии.

Шток для рукоятки на дверцу шкафа

Тип	Код	Описание	Совместимость	Вес (кг)	Упаковка (шт.)
LBS-S200/630 (CO).../400 FLBS	4661490	Шток, 200mm, 10x10mm	LBS-EH630/G CO	0,160	1/25
LBS-S200/1600 (CO)	4661491	Шток, 200mm, 15x12mm	LBS-EH1600/G CO	0,360	1/25
LBS-S200/3200 (CO)	4661492	Шток, 200mm, 15x15mm	LBS-EH3200/BL CO	0,350	1/10
LBS-S320/630 (CO).../400 FLBS	4661493	Шток, 320mm, 10x10mm	LBS-EH630/G CO	0,250	1/50
LBS-S320/1600 (CO)	4661494	Шток, 320mm, 15x12mm	LBS-EH1600/G CO	0,490	1/25
LBS-S320/3200 (CO)	4661495	Шток, 320mm, 15x15mm	LBS-EH3200/BL CO	0,376	1/15
LBS-S500/630 (CO).../400 FLBS	4661496	Шток, 500mm, 10x10mm	LBS-EH630/G CO	0,390	1/20
LBS-S400/1600 (CO)	4661497	Шток, 400mm, 15x12mm	LBS-EH1600/G CO	0,580	1/20
LBS-S450/3200 (CO)	4661498	Шток, 450mm, 15x15mm	LBS-EH3200/BL CO	0,971	1/20

15x12mm: одна сторона 12x12mm, вторая сторона 15x15mm

Направляющий конус

Тип	Код	Описание	Совместимость	Вес (кг)	Упаковка (шт.)
LBS-GC (CLBS-EH80, 125)	4661489	Направляющий конус	LBS-EH630-3200	0,029	1/25

Позволяет направить шток в выносную рукоятку при отклонении штока от паза рукоятки до 15 мм. Применяется, если длина штока более 320 мм.

Блок контактов LBS-PS11 CO

Тип	Код	Описание	I _n (А)	Совместимость	Вес (кг)	Упаковка (шт.)
LBS-PS11 CO	4661585	Блок контактов, CO (перекидной)	16	LBS 160-1600A CO	0,025	1/30

Подсоединение контрольных цепей: клемма 6,35 мм. Один код заказа включает комплект из двух дополнительных контактов (для сигнализации положения 1 и 2). Переключатели нагрузки LBS..CO допускают монтаж двух комплектов дополнительных контактов.

С переключателями LBS 2000-3200 CO два комплекта дополнительных контактов входит в комплект поставки.

Электрический ресурс: 30000 операций.

С функцией предварительного разрыва.



LBS-DH630/B CO LBS-DH1600/B CO LBS-DH3200/B (CO)



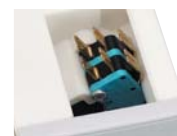
LBS-EH630/G CO LBS-EH1600/G CO LBS-EH3200/BL



LBS-S320/630 (CO)



LBS-GC (CLBS-EH80, 125)



Блок контактов LBS-PS11 CO



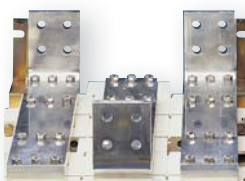
Защитная крышка клемм LBS-TS160 3P (CO)



Защитный экран LBS-TS1600 3P CO



LBS-BR250 1P CO



LBS-BR1600 1P CO

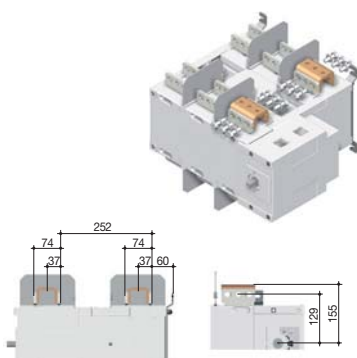


Рис. 1

Применение - Клеммные крышки обеспечивают разделение фаз переключателя LBS..CO на ток от 160 до 630 А а также обеспечивают защиту от прямого контакта с верхними и нижними клеммами или соединительными частями. Перфорация позволяет определять температуру устройства без снятия крышек.

Защитная крышка клемм для LBS..CO

Тип	Код	Описание	Совместимость	Вес (кг)	Упаковка (шт.)
LBS-TS160 3P (CO)	4661500	Защитная крышка клемм, 3P	LBS 160 (3p) CO	0,079	1/20
LBS-TS250 3P (CO)	4661501	Защитная крышка клемм, 3P	LBS 250-400A (3p) CO	0,121	1/10
LBS-TS630 3P (CO)	4661502	Защитная крышка клемм, 3P	LBS 630A (3p) CO	0,242	1/5
LBS-TS4P/160 (CO)	4661506	Защитная крышка клемм, 4P	LBS 160A (4p) CO	0,100	1/15
LBS-TS4P/250 (CO)	4661507	Защитная крышка клемм, 4P	LBS 250-400A (4p) CO	0,157	1/8
LBS-TS4P/630 (CO)	4661508	Защитная крышка клемм, 4P	LBS 630A (4p) CO	0,311	1/4

Примечание: Для защиты верхних и нижних клемм необходимо заказать две единицы.

Защитный экран к LBS..CO

Тип	Код	Описание	Совместимость	Вес (кг)	Упаковка (шт.)
LBS-TS1250 3P CO	4661586	Защитный экран, 3P	LBS 800-1250A CO	0,257	1
LBS-TS1600 3P CO	4661587	Защитный экран, 3P	LBS 1600A CO	0,520	1
LBS-TS1250 4P CO	4661588	Защитный экран, 4P	LBS 800-1250A CO	0,328	1
LBS-TS1600 4P CO	4661589	Защитный экран, 4P	LBS 1600A CO	0,632	1

Примечание: для защиты верхних и нижних клемм необходимо заказать две единицы.

С переключателями LBS 2000-3200 CO защитные экраны входят в комплект поставки.

Соединительный мостик к LBS..CO

Тип	Код	I _N (А)	Сечение (мм)	Описание	Совместимость	Вес (кг)	Упаковка (шт.)
LBS-BR160 1P CO	4661590	160A	20x2,5	Соединительный мостик	LBS 160 CO 3P/4P	0,187	1/50
LBS-BR250 1P CO	4661591	250A	25x2,5	Соединительный мостик	LBS 250 CO 3P/4P	0,173	1/25
LBS-BR400 1P CO	4661592	400A	32x5	Соединительный мостик	LBS 400 CO 3P/4P	0,296	1/25
LBS-BR630 1P CO	4661593	630A	50x5	Соединительный мостик	LBS 630 CO 3P/4P	0,644	1/25
LBS-BR1000 1P CO	4661594	800-1000A	50x6	Соединительный мостик	LBS 800-1000 CO 3P/4P	0,429	1
LBS-BR1250 1P CO	4661595	1250A	60x8	Соединительный мостик	LBS 1250 CO 3P/4P	0,730	1/5
LBS-BR1600 1P CO	4661596	1600A	90x10	Соединительный мостик	LBS 1600 CO 3P/4P	2,778	1

Один код заказа означает один мостик (1 полюс), количество мостиков заказывается по количеству полюсов

Комплект медных шин

Тип	Код	Описание	Совместимость	Вес (кг)	Упаковка (шт.)
LBS-BR2000-2500 CO (con. A)	4661597	Соединительный элемент тип "А"	LBS 2000-2500 CO 3P/4P	0,863	1
LBS-BRB2000-3200 CO (bolt B)	4661598	Набор болтов тип "В"	LBS 2000-3200 CO 3P/4P	0,332	1
LBS-BRC2000-3200 CO (T-PC C)	4661599	Соединительный Т-образный элемент тип "С"	LBS 2000-3200 CO 3P/4P	2,523	1
LBS-BRD2000-3200 CO (brack. D)	4661600	Уголок тип "D"	LBS 2000-3200 CO 3P/4P	0,943	1
LBS-BRE2000-2500 CO (bar E)	4661601	Плоская шина тип "Е"	LBS 2000-2500A CO	3,500	1
LBS-BRE3200 CO (bar E)	4661602	Плоская шина тип "Е"	LBS 3200A CO	3,500	1

Один код заказа означает одну единицу пудрукции, подключение согласно рисунку.

Варианты соединения полюсов LBS 2000-3200A CO

Применение

Позволяет:

- осуществить подсоединение между двумя клеммами одного полюса на ток от 2000А до 3200А (Рис. 1 и Рис. 2);
- осуществить верхнее или нижнее замыкающее соединение (Рис. 3).

На ток 3200А соединительные части (часть А) поставляются уже с завода установленными. Комплект болтов заказывается дополнительно.

Ток (А)	Компонент	Количество для заказа на один полюс	Код
2000 - 2500	Соединительный элемент тип "А"	2	4661597
2000 - 2500	Набор болтов тип "В"	2	4661598
3200	Соединительный элемент тип "А"		в комплекте
3200	Набор болтов тип "В"	2	4661598

Переключатели нагрузки LBS..CO

Ток (А)	Компонент	Количество для заказа на один полюс	Код
2000 - 2500	Соединительный элемент тип "А"	2	4661597
2000 - 2500	Т-образный элемент тип "С"	2	4661599
2000 - 2500	Уголок тип "D"	2	4661600
3200	Соединительный элемент тип "А"		в комплекте
3200	Т-образный элемент тип "С"	2	4661599
3200	Уголок тип "D"	2	4661600

Ток (А)	Компонент	Количество для заказа на один полюс	Код
2000 - 2500	Соединительный элемент тип "А"	2	4661597
2000 - 2500	Набор болтов тип "В"	2	4661598
2000 - 2500	Плоская шина тип "Е"	1	4661601
2000 - 2500	Т-образный элемент тип "С"	1	4661599
3200	Соединительный элемент тип "А"		в комплекте
3200	Набор болтов тип "В"	2	4661598
3200	Плоская шина тип "Е"	1	4661602
3200	Т-образный элемент тип "С"	1	4661599

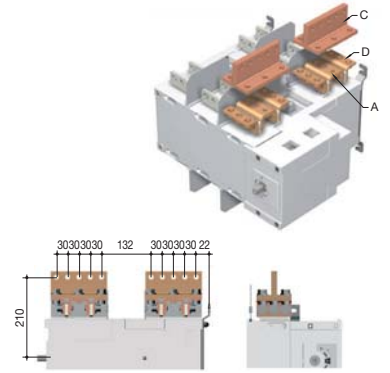


Рис. 2

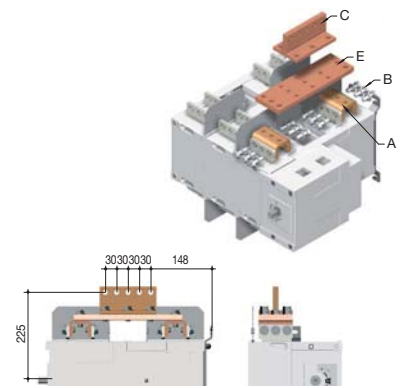
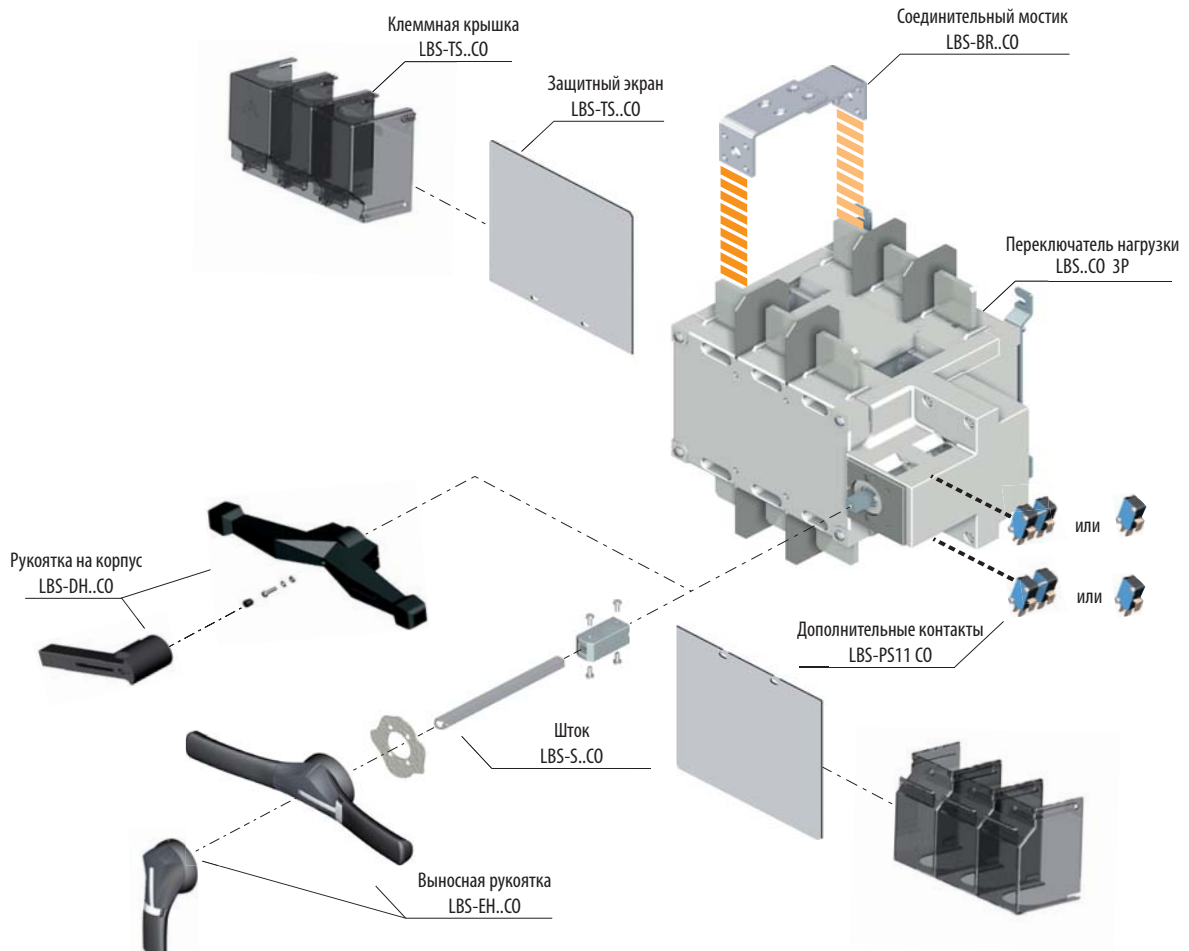


Рис. 3

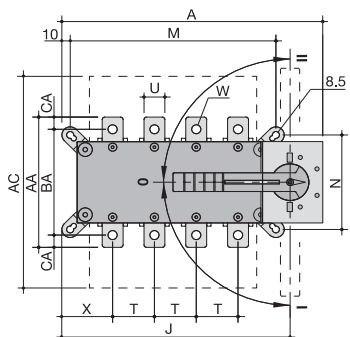
Монтаж дополнительных аксессуаров



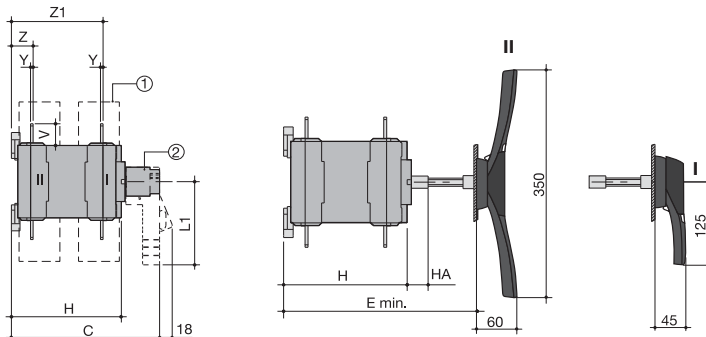
Габаритные размеры (мм)

LBS 160 CO - LBS 1600 CO 3P/4P

Прямое фронтальное управление
Вид спереди



Выносное фронтальное управление
Вид сбоку



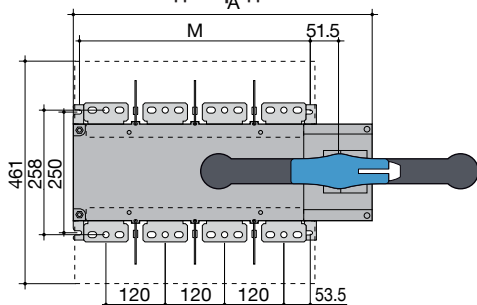
I. Рукоятка типа LBS-EH630/B CO для выносного управления: от 125 до 630 А
II. Рукоятка типа LBS-EH1600/B CO для выносного управления: от 800 до 1600 А

- ① - Клеммные крышки
- ② - Рукоятка для прямого управления:
- L1 = 140 мм: от 160 до 630 А;
- L1 = 210 мм: от 800 до 1600 А;

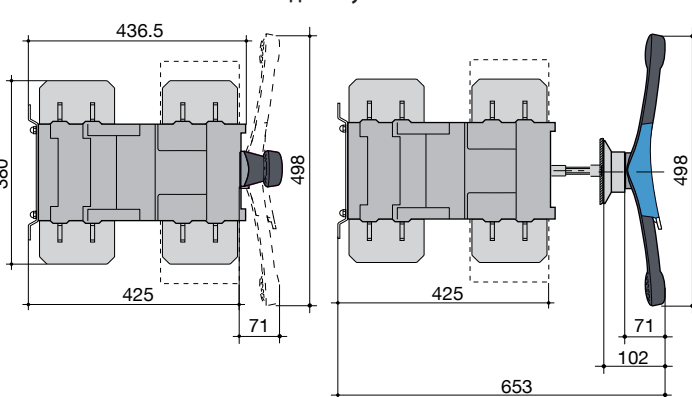
Ток (А)	Общие габариты, (мм)				Клеммные крышки (мм) AC	Корпус устройства, (мм)				Монтаж устройства (мм)			Подсоединение, (мм)											
	A (3p)	A (4p)	C	E min		H	HA	J (3p)	J (4p)	M (3p)	M (4p)	N	T	U	V	W	X (3p)	X (4p)	Y	Z	Z1	AA	BA	CA
160	221	251	218	208 - 436	235	148	25	182	212	156	186	101	36	20	25	8.5	56	50	3.5	28	124	135	115	10
250	262	312	218	208 - 436	280	148	25	223	273	196	246	116	50	25	30	11	61	61	3.5	30	124	160	130	15
400	262	312	218	208 - 436	280	148	25	223	273	196	246	116	50	35	35	11	61	61	3.5	30	124	170	140	15
630	319	379	295	285 - 513	400	225	25	272	332	246	306	176	65	45	50	13	70.5	65.5	5	43	180	260	220	20
800	386	466	375	425 - 577	459	298	29	306.5	386.5	255	336	250	80	50	60.5	15	48	48	7	66.5	253.5	321		26.5
1000	386	466	375	425 - 577	459	298	29	306.5	386.5	255	336	250	80	50	60.5	15	48	48	7	66.5	253.5	321		26.5
1250	386	466	375	425 - 577	459	298	29	306.5	386.5	255	336	250	80	60	65	16x11	48	48	7	66.5	255.5	330		29.5
1600	478	598	375	425 - 577	461	298	29	388.5	518.5	347	467	250	120	90	43.5	12.5x5	54	54	8	66.5	255.5	288		15

LBS 2000 CO - LBS 3200 CO 3P/4P

Прямое фронтальное управление
Вид спереди

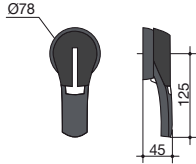


Выносное фронтальное управление
Вид сбоку

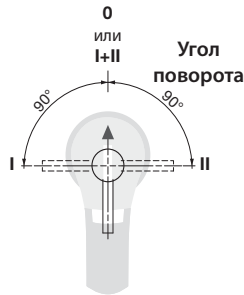


Ток LBS (А)	A, (мм) (3p)	A, (мм) (4p)	M, (мм) (3p)	M, (мм) (4p)
2000-3200	478	598	347	467

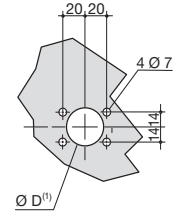
Рукоятка типа LBS-EH630/G CO
для LBS 160 - 630 3P/4P CO



Прямое фронтальное управление

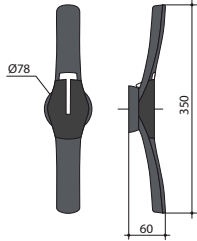


Монтажное отверстие

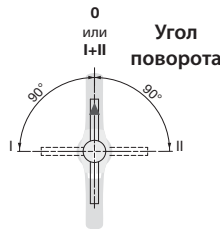


(1) от ØD=31 до ØD=37 - задний болтовой монтаж; от ØD=37 - фронтальный монтаж защелкиванием;

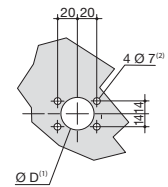
Рукоятка типа LBS-EH1600G CO
для LBS 800 - 1600 3P/4P CO



Прямое фронтальное управление

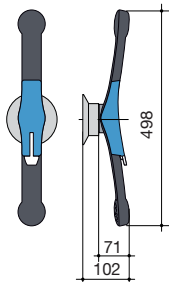


Монтажное отверстие

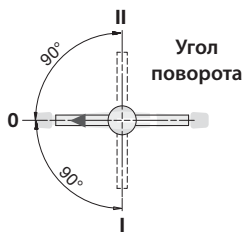


(1) от ØD=31 до ØD=37 - задний болтовой монтаж; от ØD=37 - фронтальный монтаж защелкиванием;
(2) от Ø6 до Ø7 - монтаж защелкиванием.

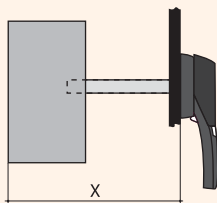
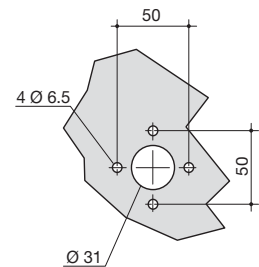
Рукоятка типа LBS-EH3200/BL CO
для LBS 2000 - 3200 3P/4P CO



Прямое фронтальное управление



Монтажное отверстие



Ток (А)	Размер X (мм)	Длина штока (мм)
125 - 400	210 - 310	200
	210 - 430	320
500 - 630	280 - 390	200
	280 - 510	320
800 - 1800	425 - 577	200
	425 - 697	320
2000 - 3200	653 - 803	320
	653 - 923	320
	653 - 1053	450

Переключатели нагрузки с мотор-приводом MLBS..CO (1-0-2)

ETISWITCH



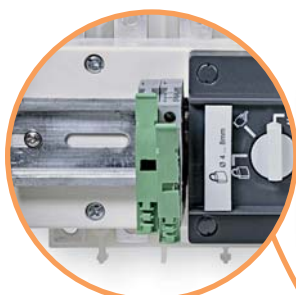
→ Соединительные мостики позволяют осуществить объединение выходов переключателя



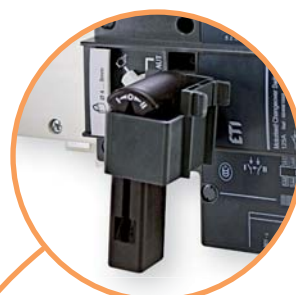
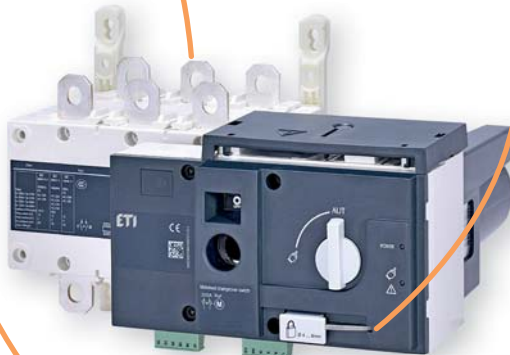
→ Возможность блокировки навесным замком (положение "0")



→ Встроенные дополнительные сигнальные контакты входят в комплект поставки



→ DIN-рейка может быть установлена на переключатель MLBS 63...125 4P CO



→ Рукоятка прямого управления входит в комплект поставки



→ Окошко состояния силовой контактной группы

→ Технология стабильного положения контактов, обеспечивающая постоянное давление и не требующая питания для сохранения положения контактной группы



→ Клеммные крышки обеспечивают защиту от случайного прикосновения и разделение фаз переключателя, а перфорированные отверстия позволяют осуществлять контроль температуры контактов без снятия крышек



→ Компактные габаритные размеры MLBS 63...125 4P CO позволяют устанавливать переключатели в шкафы глубиной 200 мм



→ Возможность пломбировки защитных крышек клемм



→ Силовые клеммы MLBS 63...125 4P CO разделены межполюсными перегородками

Переключатели нагрузки с мотор-приводом MLBS..CO (1-0-2)

Применение - Переключатели MLBS..CO применяются в распределительных устройствах и электрических шкафах для переключения цепей низкого напряжения с номинальным рабочим током 3P - от 250 до 630А, 4P - от 63 до 125А. Могут применяться как переключатели для автоматического или ручного ввода резерва.

Особенности:

- компактные габаритные размеры (min. глубина щита 200 мм);
- окошко состояния силовой контактной группы;
- встроенные дополнительные сигнальные контакты;
- возможность блокировки навесным замком (положение "0");
- силовые клеммы разделены межполюсными перегородками;
- подпружиненная силовая контактная группа обеспечивает надежность контактного соединения;
- высокий механический и электрический ресурс.

⁽¹⁾ Категория с индексом А - частое использование, Категория с индексом В - нечастое использование.
⁽²⁾ Подключение: 2-пол. последовательно на "+"; 1-пол. на "-".
⁽³⁾ Должны быть установлены межполюсные перегородки.
⁽⁴⁾ Значение для согласованной работы с автоматическими выключателями, которые обеспечивают отключение менее чем за 0,3 с.
⁽⁵⁾ При 690 VAC.

Технические характеристики (согласно стандартам IEC 60947-3 и IEC 60947-6-1)				MLBS 63 CO 4P	MLBS 100 CO 4P	MLBS 125 CO 4P	MLBS 250 CO 3P	MLBS 400 CO 3P	MLBS 630 CO 3P
Тип									
Номинальный ток	(In)	(A)	63	100	125	250	400	630	
Номинальное напряжение изоляции (силовая цепь)	(Ui)	(V)	800	800	800	1000			
Номинальное напряжение изоляции (операционная цепь)	(Ui)	(V)	300	300	300	300			
Номинальное напряжение изоляции импульсное (силовая цепь)	(U imp)	(kV)	6	6	6	12			
Номинальное напряжение изоляции импульсное (операционная цепь)	(U imp)	(kV)	4	4	4	4			
Номинальный ток при 40°C	(Ith)	(A)	63	100	125	250	400	630	
Номинальный ток (Ie) согласно IEC 60947-3	AC-20A/B ⁽¹⁾	415 VAC	(A)	63	100	125	-	-	-
	AC-21A/B ⁽¹⁾	415 VAC	(A)	63	100	100/125	250	400	630
	AC-22A/B ⁽¹⁾	415 VAC	(A)	63	100	100	250	400	630
	AC-23A/B ⁽¹⁾	415 VAC	(A)	-/63	-/63	-/63	200	400	500/630
	AC-21A/B ⁽¹⁾	500 VAC	(A)	-	-	-	250	400	630
	AC-22A/B ⁽¹⁾	500 VAC	(A)	-	-	-	200/250	200/400	500
	AC-23A/B ⁽¹⁾	500 VAC	(A)	-	-	-	200	200	400
	AC-21A/B ⁽¹⁾	690 VAC ⁽³⁾	(A)	-	-	-	200	200	500
	AC-22A/B ⁽¹⁾	690 VAC ⁽³⁾	(A)	-	-	-	160	160	400
	AC-23A/B ⁽¹⁾	690 VAC ⁽³⁾	(A)	-	-	-	125	125	400
	DC-21A/B ⁽¹⁾	220 VDC	(A)	-	-	-	250	250	630
	DC-22A/B ⁽¹⁾	220 VDC	(A)	-	-	-	250	250	630
	DC-23A/B ⁽¹⁾	220 VDC	(A)	-	-	-	200	200	630
	DC-21A/B ⁽¹⁾	440 VDC ⁽²⁾	(A)	-	-	-	200	200	630
DC-22A/B ⁽¹⁾	440 VDC ⁽²⁾	(A)	-	-	-	200	200	630	
DC-23A/B ⁽¹⁾	440 VDC ⁽²⁾	(A)	-	-	-	200	200	630	
Номинальный ток (Ie) согласно IEC 60947-6-1	AC-31B ⁽¹⁾	415 VAC	(A)	63	100	125	250	400	630
	AC-32B ⁽¹⁾	415 VAC	(A)	63	80	80	200	400	500
	AC-33B ⁽¹⁾	415 VAC	(A)	-	-	-	200	200	400
Ток короткого замыкания Icw	1 сек.	(kA)	2,5	2,5	2,5	-	-	-	
	0,25сек.	(kA)	4,5	4,5	4,5	-	-	-	
Характеристики выключателя защищенного предохранителем									
Номинальный ток предохранителя		(A)	63	100	125	250	400	630	
Ожидаемый ток короткого замыкания		(kA)	50	25	15	50	50	50	
Перегрузочная способность⁽⁴⁾									
Ном. кратковременно допустимый ток Icw	0,3 сек.	(kA)	3,5	3,5	3,5	15 ⁽⁵⁾	15 ⁽⁵⁾	17 ⁽⁵⁾	
Подключение									
Максимальное сечение подключаемых проводников, Cu		мм ²	50	50	50	95	185	2x120	
Момент прилагаемого усилия min/max		Nm	1,2/3	1,2/3	1,2/3	20/26	20/26	40/45	
Время переключения (стандартная настройка)									
1-0 или 2-0		(мс)	500	500	500	500	500	550	
1-2 или 2-1		(мс)	1000	1000	1000	900	900	950	
Длительность отсутствия электричества 1-2		(мс)	500	500	500	400	400	400	
Источник питания									
Источник питания 12 V DC min/max		(V)	9/15	9/15	9/15	-	-	-	
Источник питания 230 V AC min/max		(V)	160/310	160/310	160/310	166/332	166/332	166/332	
Потребляемая мощность цепи двигателя									
Источник питания 12 V DC пусковая/номинальная		(VA)	200/40	200/40	200/40	-	-	-	
Источник питания 230 V AC пусковая/номинальная		(VA)	200/40	200/40	200/40	276/115	276/115	276/150	
Механический ресурс		цикл	10 000	10 000	10 000	8 000	8 000	5 000	
Потеря мощности на один полюс		(W)	1,7	4,5	6	-	-	-	

Переключатели нагрузки с мотор-приводом MLBS..CO (1-0-2)



MLBS 125 4P CO 230VAC



MLBS 125 4P CO 12VDC



MLBS 250 3P CO 230VAC

Переключатели нагрузки с мотор-приводом типа MLBS..CO 230VAC 4P 63 A - 125 A

Тип	Код	Описание	Ток (А)	Вес (кг)	Упаковка (шт.)
MLBS 63 4P CO 230VAC	4661653	Переключатель 1-0-2 (230V AC)	63	3,34	1
MLBS 100 4P CO 230VAC	4661654	Переключатель 1-0-2 (230V AC)	100	3,35	1
MLBS 125 4P CO 230VAC	4661655	Переключатель 1-0-2 (230V AC)	125	3,35	1

Питание цепей управления переключателя осуществляется только от одного источника.
Рукоятка прямого управления в комплекте.

Переключатели нагрузки с мотор-приводом типа MLBS..CO 12VDC 4P 63 A - 125 A

Тип	Код	Описание	Ток (А)	Вес (кг)	Упаковка (шт.)
MLBS 63 4P CO 12VDC	4661650	Переключатель 1-0-2 (12V DC)	63	3,24	1
MLBS 100 4P CO 12VDC	4661651	Переключатель 1-0-2 (12V DC)	100	3,25	1
MLBS 125 4P CO 12VDC	4661652	Переключатель 1-0-2 (12V DC)	125	3,25	1

Питание цепей управления переключателя осуществляется только от одного источника.
Рукоятка прямого управления в комплекте.

Переключатели нагрузки с мотор-приводом типа MLBS..CO 3P 250 A - 630 A

Тип	Код	Описание	Ток (А)	Вес (кг)	Упаковка (шт.)
MLBS 250 3P CO 230VAC	4661870	Переключатель 1-0-2 (230V AC)	250	8,93	1
MLBS 400 3P CO 230VAC	4661871	Переключатель 1-0-2 (230V AC)	400	9,16	1
MLBS 630 3P CO 230VAC	4661872	Переключатель 1-0-2 (230V AC)	630	15,56	1

Питание цепей управления переключателя осуществляется только от одного источника.
Рукоятка прямого управления в комплекте.

Аксессуары MLBS..CO



MLBS-TSIN 4P CO



LBS-TS250 3P CO



Защитная крышка клемм для MLBS..CO 4P

Тип	Код	Описание	Совместимость	Вес (кг)	Упаковка (шт.)
MLBS-TSIN 4P CO	4661701	Защитная крышка клемм со стороны подачи питания	MLBS 63-125A 4P CO	0,120	1/50

Обеспечивает защиту от прямого контакта с верхними и нижними клеммами.
Один код заказа означает комплект из двух единиц.

Защитная крышка клемм для MLBS..CO 4P

Тип	Код	Описание	Совместимость	Вес (кг)	Упаковка (шт.)
MLBS-TSOUT 4P CO	4661702	Защитная крышка клемм со стороны нагрузки	MLBS 63-125A 4P CO	0,140	1/40

Обеспечивает защиту от прямого контакта с верхними и нижними клеммами.
Один код заказа означает комплект из двух единиц.

Защитная крышка клемм MLBS..CO 3P

Тип	Код	Описание	Совместимость	Вес (кг)	Упаковка (шт.)
LBS-TS250 3P CO	4661501	Защитная крышка клемм	MLBS 250, 400 3P CO	0,121	1/10
LBS-TS630 3P CO	4661502	Защитная крышка клемм	MLBS 630 3P CO	0,242	1/5

Обеспечивает защиту от прямого контакта с верхними и нижними клеммами.
Для полной защиты: передняя, задняя, верхняя и нижняя, необходимо заказать 4 единицы.
Для защиты верхней и нижней сторон необходимо заказать 2 единицы.

Аксессуары MLBS..CO

Блок контактов MLBS..CO

Тип	Код	Описание	I_N (A)	Совместимость	Вес (кг)	Упаковка (шт.)
MLBS-PS11	4661873	Блок контактов, NO/NC	16	MLBS 250...630	0,120	1/100

Все MLBS уже снабжены дополнительными контактами 1 NO для всех трех позиций.

Предварительное размыкание и сигнализация положений I и II: каждое положение обеспечивает 1 вспомогательный контакт NO/NC.



MLBS-PS11

Соединительный мостик для MLBS..CO 4P

Тип	Код	Описание	Совместимость	Вес (кг)	Упаковка (шт.)
MLBS-BR125 4P CO	4661700	Соединительный мостик	MLBS 63-125A 4P CO	0,160	1/100

Для параллельного соединения силовых клемм переключателя.

Один код заказа означает комплект из 4 мостиков (4 полюса).



MLBS-BR125 4P CO

Соединительный мостик для MLBS..CO

Тип	Код	Описание	I_N (A)	Сечение (мм)	Совместимость	Вес (кг)	Упаковка (шт.)
LBS-BR250 1P CO	4661591	Соединительный мостик	250A	25x2,5	MLBS 250 CO	0,173	1/25
LBS-BR400 1P CO	4661592	Соединительный мостик	400A	32x5	MLBS 400 CO	0,296	1/25
LBS-BR630 1P CO	4661593	Соединительный мостик	630A	50x5	MLBS 630 CO	0,644	1/25

Для параллельного соединения силовых клемм переключателя.

Один код заказа означает комплект из 1 мостика (1 полюс), количество мостиков заказывается по количеству полюсов



LBS-BR250 1P CO

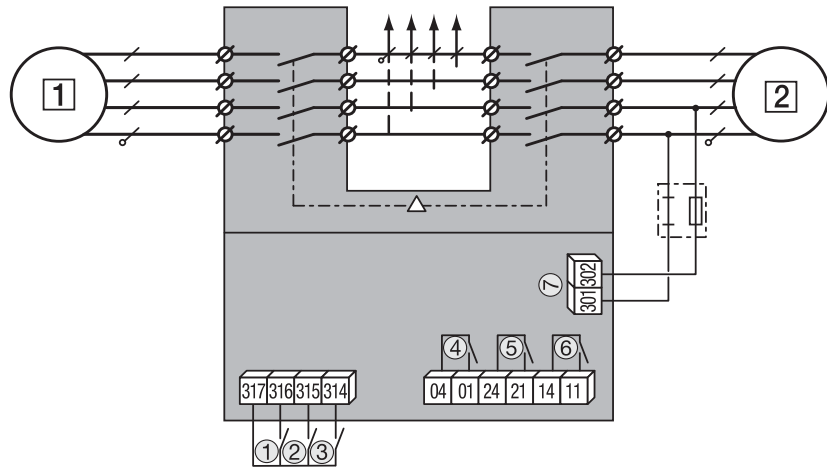


LBS-BR630 1P CO



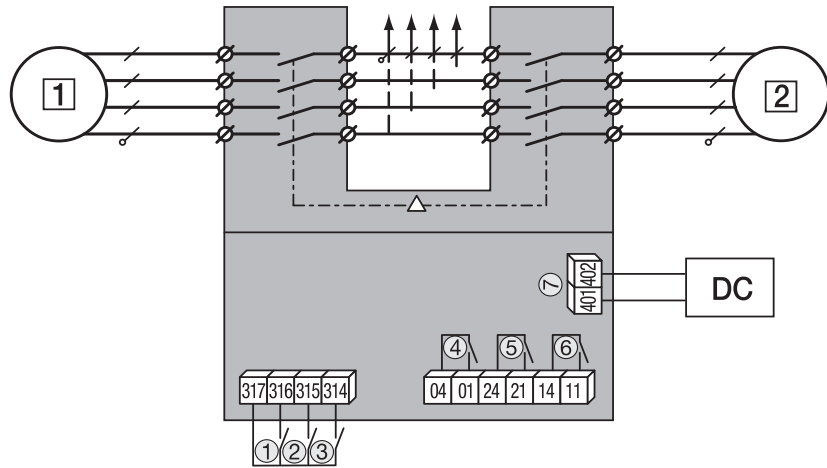
Подключение MLBS 63 - MLBS125 CO

MLBS 63...125 4P CO 230VAC



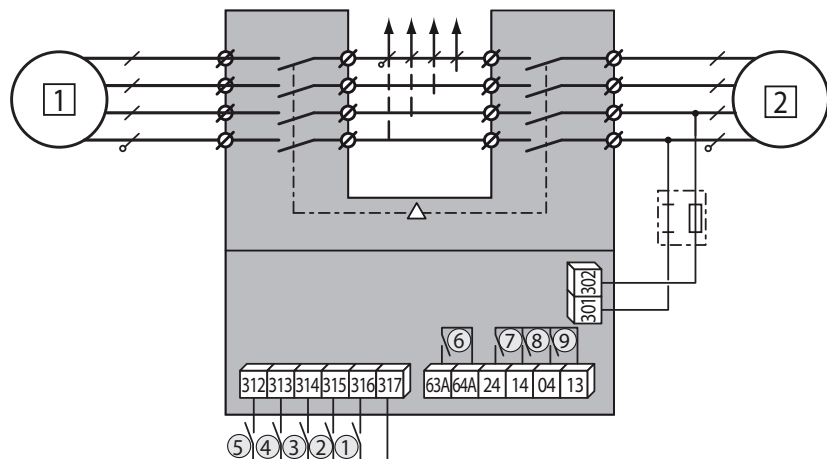
- 1 - основной источник
- 2 - резервный источник
- 1 - клеммы управления (положение 0)
- 2 - клеммы управления (положение I)
- 3 - клеммы управления (положение II)
- 4 - дополнительный контакт замкнут, если выключатель в положении 0
- 5 - дополнительный контакт замкнут, если выключатель в положении II
- 6 - дополнительный контакт замкнут, если выключатель в положении I
- 7 - клеммы питания: 230 V AC (160 - 310 V AC)

MLBS 63...125 4P CO 12VDC



- 1 - основной источник
- 2 - резервный источник
- 1 - клеммы управления (положение 0)
- 2 - клеммы управления (положение I)
- 3 - клеммы управления (положение II)
- 4 - дополнительный контакт замкнут, если выключатель в положении 0
- 5 - дополнительный контакт замкнут, если выключатель в положении II
- 6 - дополнительный контакт замкнут, если выключатель в положении I
- 7 - клеммы питания: 12 V DC (9 - 15 V DC)

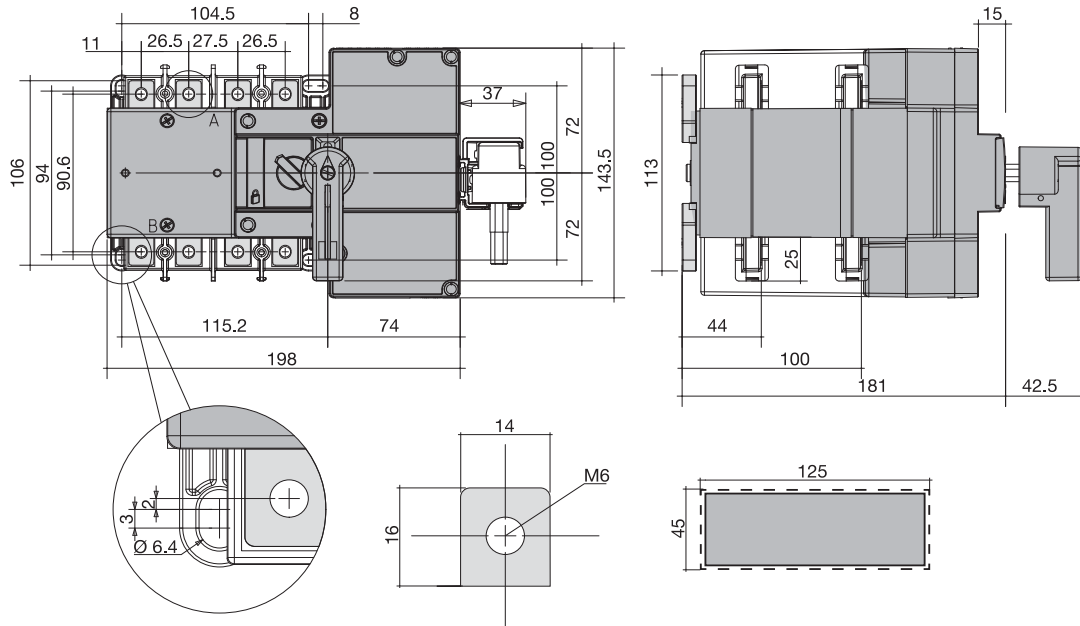
MLBS 250...630 CO 230VAC



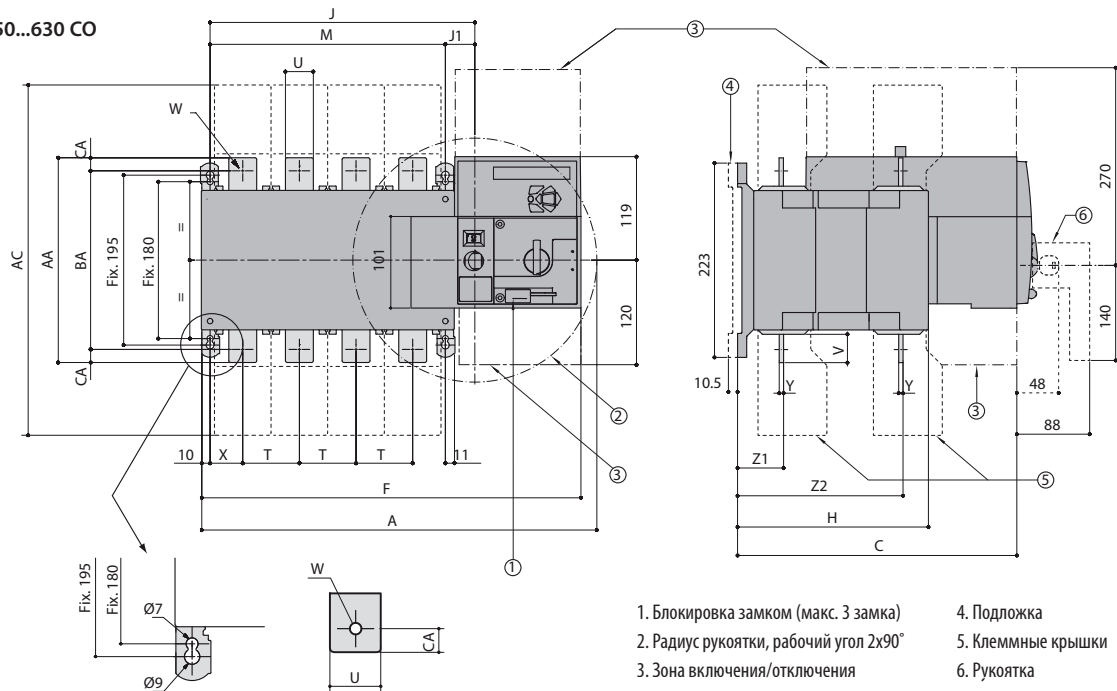
- 1 - основной источник
- 2 - резервный источник
- 1 - Изменение импульсной логики управления на контакторную
- 2 - клеммы управления (положение I)
- 3 - клеммы управления (положение II)
- 4 - клеммы управления (положение 0)
- 5 - замыкание контакта активирует автоматический режим работы (перевести переключатель на корпусе в положение авт.)
- 6 - реле готовности устройства
- 7 - дополнительный контакт замкнут, если выключатель в положении II
- 8 - дополнительный контакт замкнут, если выключатель в положении I
- 9 - дополнительный контакт замкнут, если выключатель в положении 0

Габаритные размеры (мм)

MLBS 63...125 CO



MLBS 250...630 CO



1. Блокировка замком (макс. 3 замка)
2. Радиус рукоятки, рабочий угол 2x90°
3. Зона включения/отключения
4. Подложка
5. Клеммные крышки
6. Рукоятка

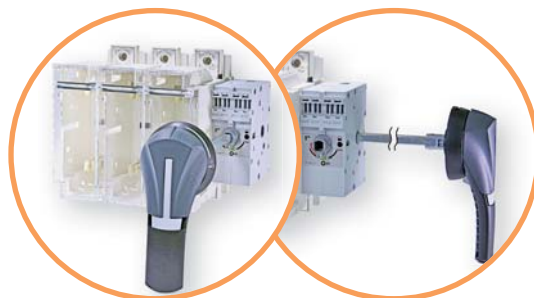
Ток (А)	Общие габариты (мм)			Клеммные крышки (мм)	Корпус устройства (мм)							Монтаж устройства (мм)		Подсоединение (мм)										
	A (3p)	A (4p)	C		F (3p)	F (4p)	H	J (3p)	J (4p)	J1	M (3p)	M (4p)	T	U	V	W	X (3p)	X (4p)	Y	Z1	Z2	AA	BA	AC
250	345	395	244	288	328	378	152	195	245	35	160	210	50	25	30	11	33	33	3,5	39,5	133,5	160	130	15
400	345	395	244	288	328	378	152	195	245	35	160	210	50	35	35	11	33	33	3,5	39,5	133,5	170	140	15
630	394	454	320,5	402	377	437	221	244	304	34	210	270	65	45	50	13	42,5	37,5	5	53	190	260	220	20

Разъединители нагрузки под предохранители FLBS (0-1)

ETISWITCH



→ Возможность блокировки рукоятки разъединителя замком



→ Возможность прямого, выносного фронтального и бокового управления



→ Возможность подключения дополнительных контактов с функцией предварительного разрыва



→ Указатель положения силовых контактов разъединителя



→ Применение полиэстеровых распределительных коробок SB (IP66) и разъединителей нагрузки FLBS является наиболее компактным и экономически выгодным решением



→ Визуальная индикация состояния предохранителя



→ Клеммные крышки обеспечивают защиту от случайного прикосновения

Разъединители нагрузки под предохранители FLBS (0-1)

Применение - Разъединители нагрузки с предохранителями FLBS предназначены для работы с плавкими вставками NV-NH и применяются в распределительных устройствах и электрических шкафах для защиты и коммутации под напряжением цепей низкого напряжения с номинальным рабочим током до 630 А.

Технические характеристики (согласно стандарту IEC 60947-3)

Тип			FLBS 125	FLBS 160	FLBS 250	FLBS 400	FLBS 630	
Номинальный ток	(In)	(A)	125A	160A	250A	400A	630A	
Номинальное напряжение изоляции	(Ui)	(V)	750		1000			
Номинальное напряжение изоляции импульсное	(U imp)	(kV)	8		12		12	
Размер предохранителя NFC/DIN			00/00 C	00/00 C	1	2	3	
Номинальный ток при 40°C	(Ith)	(A)	125	160	250	400	630	
Номинальный ток (Ie)	AC-22A/B	400V (A)	125	160	250	400	630	
	AC-23A/B	400V (A)					500/630	
	AC-22A/B ⁽¹⁾	690V (A)	100	125		315/400	315/400	
	AC-23A/B ⁽¹⁾	690V (A)					400	
	DC-20A/B	220V (A)	125	160	250	315	400/630	
	DC-21A/B	220V (A)					315/630	
	DC-22A/B	220V (A)	100	125		200	200/315	400/630
	DC-23A/B	220V (A)						315/630
	DC-20A/B ⁽²⁾⁽³⁾	440V (A)	125	160	250	400	400/630	
	DC-21A/B ⁽²⁾⁽³⁾	440V (A)					315	
DC-22A/B ⁽²⁾⁽³⁾	440V (A)	100	125	200		250/315	315/630	
DC-23A/B ⁽²⁾⁽³⁾	440V (A)						400/630	
Максимальная рабочая мощность при нагрузке AC 23	400V AC	kW	63	80	132	220	355	
	690V AC	kW	90	110	220	220/295	295/400	
Номинальная мощность конденсаторной батареи	400V AC	(kVar)	55	75	115	185	290	
Характеристики переключателя защищенного предохранителем при Ue=400 V AC								
Номинальный ток предохранителя	(A)		125	160	250	400	630	
Ожидаемый ток короткого замыкания	(kA)		100	50		100		
Перегрузочная способность								
Ном. кратковременно допустимый ток I _{cw}	0,3 сек.	(kA)	20		32,5	40	70	
Подключение								
Минимальное сечение подключаемых проводников, Cu	мм ²		35		95	185	2x150	
Максимальное сечение подключаемых проводников, Cu	мм ²		95		240		2x300	
Максимальная ширина подключаемых шин (Cu)	мм		20		32	45	63	
Момент прилагаемого усилия min/max	Nm		8.3/13		20/26		40/45	
Механический ресурс	цикл		10 000				8 000	
Расстояние между полюсами	(мм)		36		60	66	94	
Потеря мощности на один полюс	(W)		20,3	21,6	41,1	57,4	122	

Категория с индексом A/B -

A - частое использование,

B - нечастое использование.

⁽¹⁾ - С клеммными крышками или межфазными перегородками.

⁽²⁾ - Полюса нельзя подключать параллельно.

⁽³⁾ - 3-полюсный разъединитель с 2-полюсами последовательно согласно полярности.

Особенности:

- полная изоляция предохранителя двойным разрывом на полюс (сверху и снизу предохранителя);
- индикация состояния контактов;
- высокий механический и электрический ресурс;
- набор дополнительных аксессуаров;
- степень защиты рукоятки до IP65;
- возможность блокировки навесным замком;
- совместимы с предохранителями типа NV-NH габарита от 00С до 3;
- положение TEST для тестирования контрольных цепей без питания силовой контактной группы. В положении TEST дверца шкафа может быть открыта.



Разъединители нагрузки под предохранители FLBS (0-1)



FLBS 160 3P



FLBS-DH400/B



FLBS-DH630-B



LBS-EH630/G ...400/G FLBS



FLBS-EH630/G



LBS-S320/630 (CO) .../400 FLBS



LBS-GC (CLBS-EH80, 125)



FLBS-SH/400

Разъединители нагрузки FLBS

Тип	Код	In (A)	Количество полюсов	Габарит предохранителя	Вес (кг)	Упаковка (шт.)
FLBS 125 3P	4661800	125	3	NV/NH 00/00C	1,83	1
FLBS 160 3P	4661801	160	3	NV/NH 00/00C	1,83	1
FLBS 250 3P	4661802	250	3	NV/NH 1	3,66	1
FLBS 400 3P	4661803	400	3	NV/NH 2	6,25	1
FLBS 630 3P	4661804	630	3	NV/NH 3	16,76	1

Прямое или выносное фронтальное управление. Внимание: предохранители и рукоятка в комплект поставки не входят.

Рукоятки прямого управления для монтажа на разъединители FLBS

Тип	Код	Описание	Совместимость	Вес (кг)	Упаковка (шт.)
FLBS-DH400/B	4661824	Рукоятка на корпус разъединителя, черная	FLBS 125-400A 3P	0,267	1/25
FLBS-DH630/B	4661825	Рукоятка на корпус разъединителя, черная	FLBS 630A 3P	0,471	1

Прямое фронтальное управление.

Рукоятки выносные для монтажа на дверцу шкафа, IP65 (с блокировкой)

Тип	Код	Описание	Совместимость	Вес (кг)	Упаковка (шт.)
LBS-EH630/G...400/G FLBS	4661483	Рукоятка выносная с блокировкой, серая	FLBS 125 - 400A 3P	0,253	1/20
FLBS-EH630/G	4661823	Рукоятка выносная с блокировкой, серая	FLBS 630A 3P	0,276	1/15

Шток в комплект поставки не входит.

С возможностью открытия дверцы во включенном состоянии.

Шток для рукоятки на разъединители FLBS

Тип	Код	Описание	Совместимость	Вес (кг)	Упаковка (шт.)
LBS-S200/630 (CO)...400 FLBS	4661490	Шток, 200мм, 10x10мм	FLBS 125 - 400A 3P	0,160	1/25
LBS-S320/630 (CO)...400 FLBS	4661493	Шток, 320мм, 10x10мм	FLBS 125 - 400A 3P	0,250	1/50
LBS-S500/630 (CO)...400 FLBS	4661496	Шток, 500мм, 10x10мм	FLBS 125 - 400A 3P	0,390	1/20
FLBS-S200/630	4661820	Шток, 200мм, 12x12мм	FLBS 630A 3P	0,226	1/25
FLBS-S320/630	4661821	Шток, 320мм, 12x12мм	FLBS 630A 3P	0,359	1/50
FLBS-S500/630	4661822	Шток, 500мм, 12x12мм	FLBS 630A 3P	0,564	1/20

Направляющий конус

Тип	Код	Описание	Совместимость	Вес (кг)	Упаковка (шт.)
LBS-GC (CLBS-EH80, 125)	4661489	Направляющий конус	FLBS-EH630	0,029	1/25

Позволяет направить шток в выносную рукоятку при отклонении штока от паза рукоятки до 15 мм. Применяется, если длина штока более 320 мм.

Дополнительный держатель штока

Тип	Код	Описание	Совместимость	Вес (кг)	Упаковка (шт.)
FLBS-SH/400	4661831	Держатель штока	Для штока > 320мм	0,293	1

* удерживает положение штока при длине свыше 320 мм.

Разъединители нагрузки под предохранители FLBS

Блок контактов FLBS-PS

Тип	Код	Описание	I_n (A)	Совместимость	Вес (кг)	Упаковка (шт.)
FLBS-PS10, NO	4661826	Блок контактов NO	16	FLBS 125-630A	0,014	1/50
FLBS-PS01, NC	4661827	Блок контактов NC	16	FLBS 125-630A	0,014	1/50

Блоки контактов могут работать в положениях ON и TEST. На разъединители нагрузки типа FLBS (125-160A) допускается установка максимально 2-х блоков контактов, на FLBS (250-630A) допускается установка максимально 4-х блоков контактов. Выполняют функцию предварительного разрыва и сигнализации положений 0, I и Test. Подключение клеммами с максимальным сечением 2 x 2,5 мм².

Характеристики блока контактов FLBS-PS

Ток FLBS (A)	Рабочий ток I_c (A)			
	250 V AC AC-15	400 V AC AC-15	24 V AC AC-15	48 V DC DC-13
125-630	3	1,8	2,8	1,4

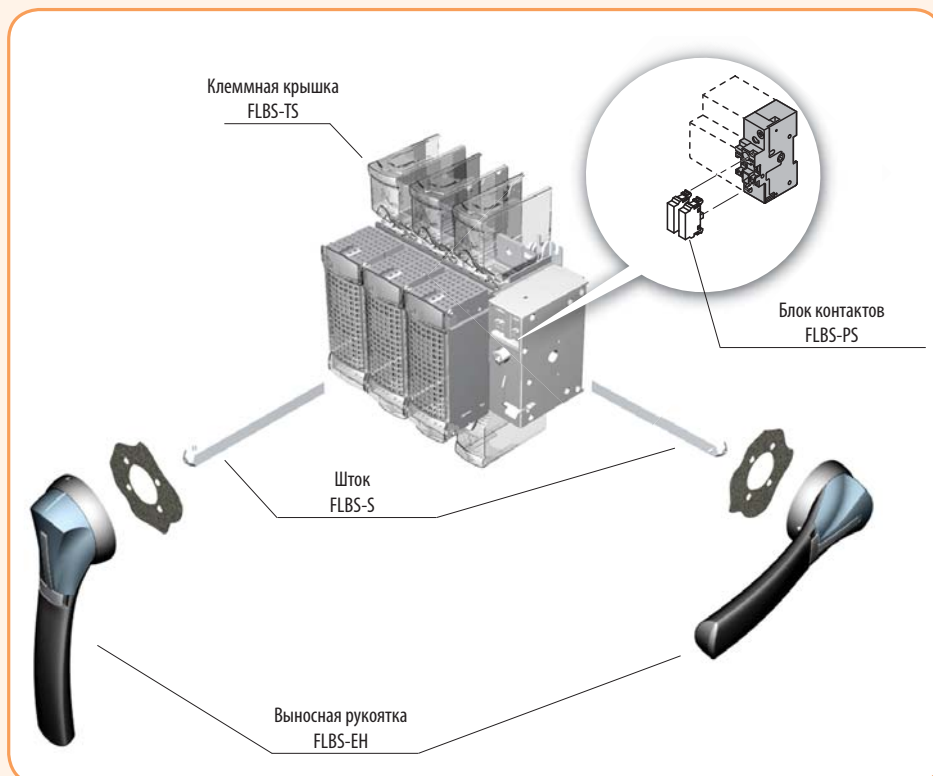
Защитная крышка клемм FLBS

Тип	Код	Описание	Совместимость	Вес (кг)	Упаковка (шт.)
FLBS-TS160 3P	4661828	Защитная крышка клемм 3p	FLBS 125-160A 3P	0,043	1
FLBS-TS250 3P	4661829	Защитная крышка клемм 3p	FLBS 250 3P	0,240	1
FLBS-TS400 3P	4661832	Защитная крышка клемм 3p	FLBS 400A 3P	0,240	1
FLBS-TS630 3P	4661830	Защитная крышка клемм 3p	FLBS 630A 3P	0,570	1

Примечание: один код заказа означает комплект из трех штук (3 полюса), для защиты верхних и нижних клемм необходимо заказать два комплекта.

Ток (A)	125-160	250-400	630
Размер предохранителя	00C/00	1/2	3
Длина штока (мм)	Размер X		
200	135 - 230	160 - 230	270 - 304
320	135 - 350	160 - 350	270 - 424
400	135 - 430	160 - 430	270 - 504
500	135 - 530	160 - 530	270 - 604

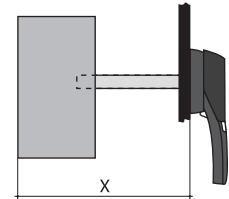
Монтаж дополнительных аксессуаров



FLBS-PS



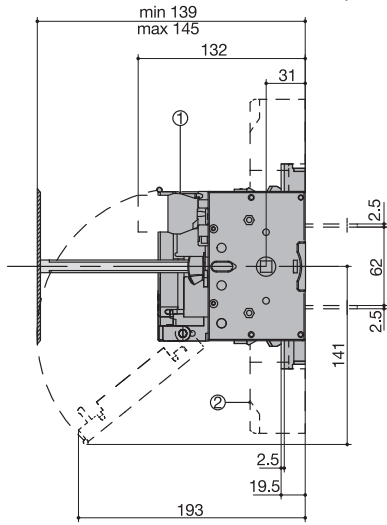
FLBS-TS



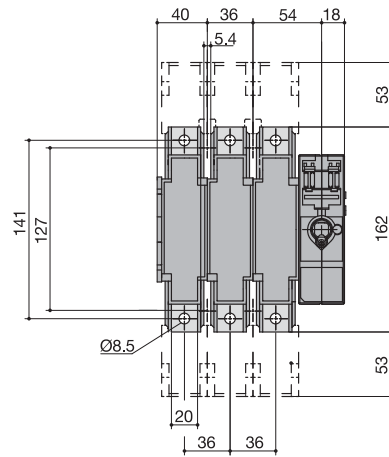
Габаритные размеры (мм)

FLBS 125...160 3P

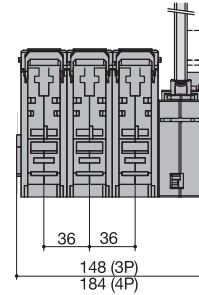
Вид сбоку



Вид спереди

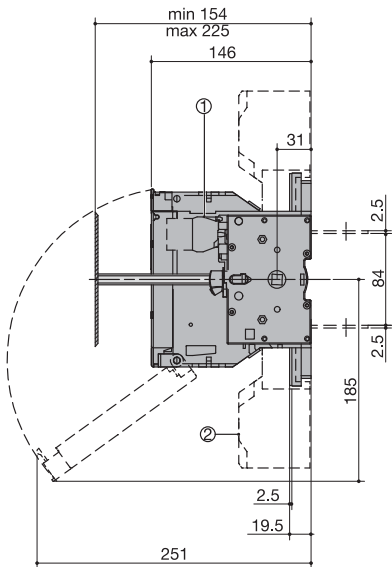


Вид сверху

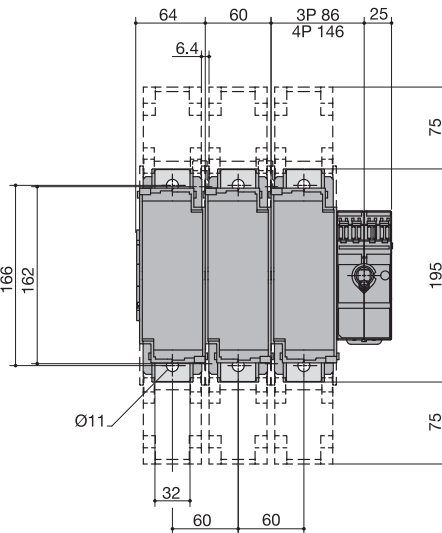


FLBS 250 3P

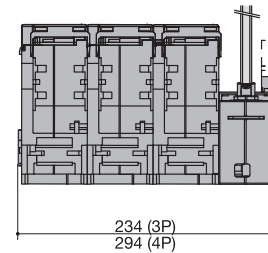
Вид сбоку



Вид спереди

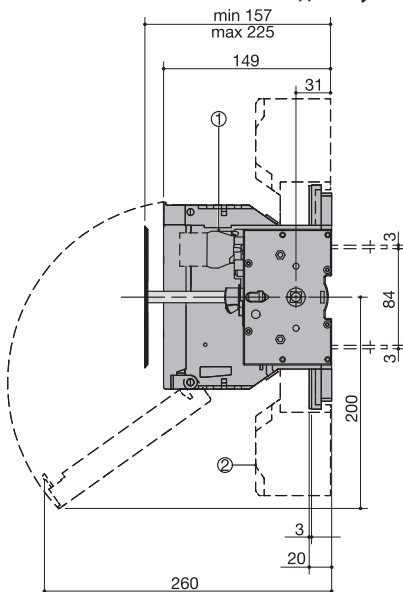


Вид сверху

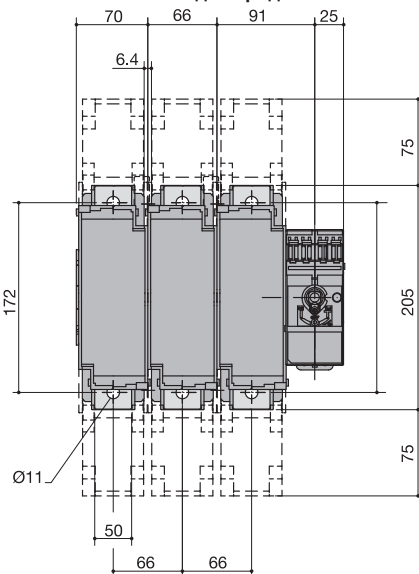


FLBS 400 3P

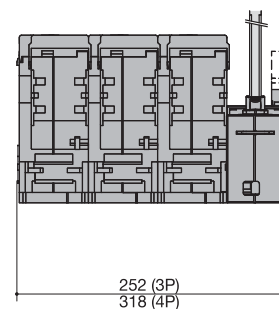
Вид сбоку



Вид спереди

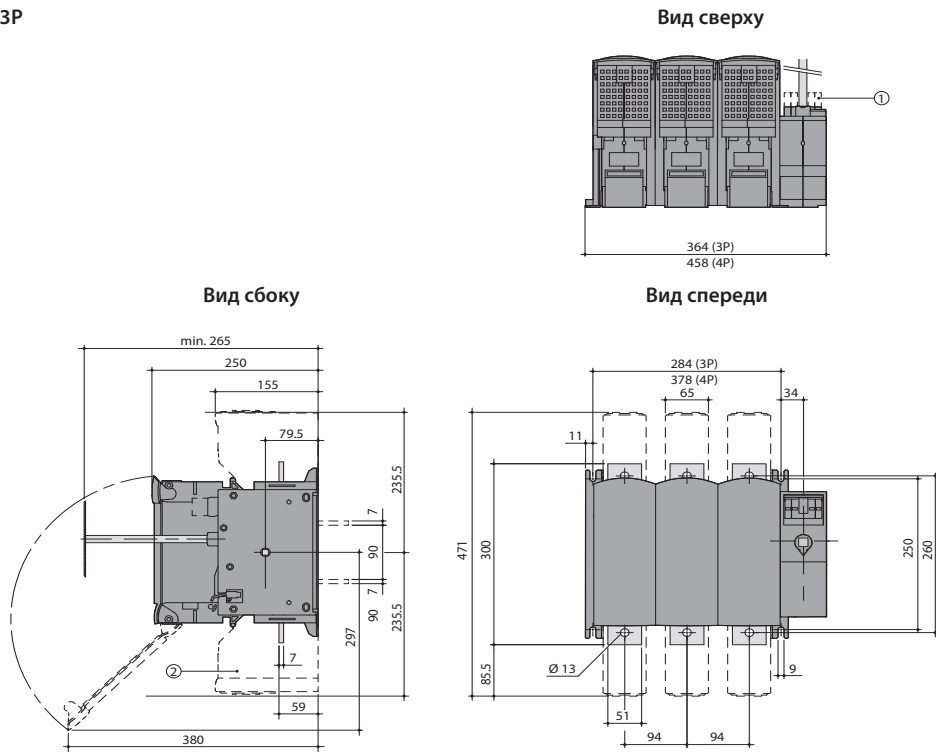


Вид сверху



- 1 - блок контактов
- 2 - клеммные крышки

FLBS 630 3P

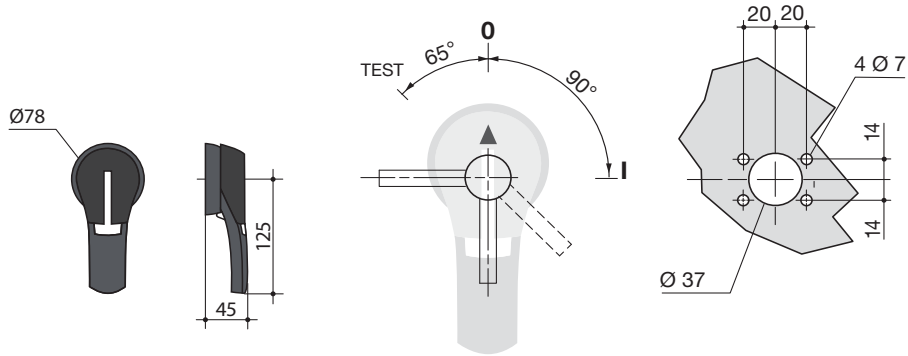


- 1 - дополнительные контакты.
- 2 - клеммные крышки.

Рукоятка типа LBS-EH630/G ...400/G FLBS

Прямое фронтальное управление

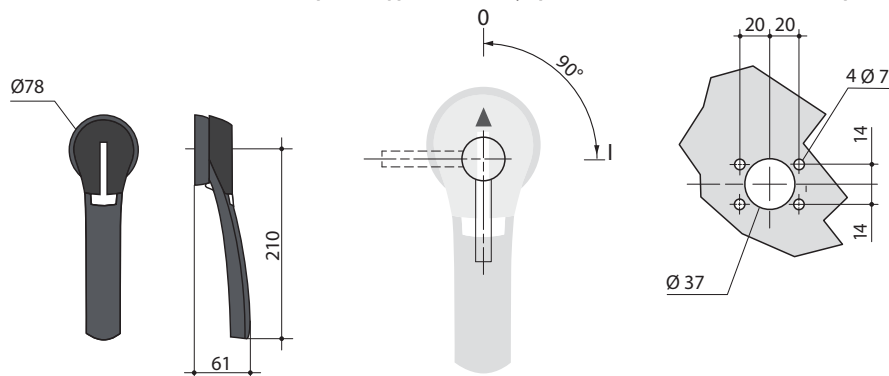
Монтажное отверстие



Рукоятка типа LBS-EH630/G

Прямое фронтальное управление

Монтажное отверстие



Выключатели нагрузки малогабаритные LAS (0-1)

ETISWITCH

- полюса заземления - четвертого полюса

→ Виты зажимной клеммы зафиксированы в корпусе (при полном откручивании остаются в клемме)



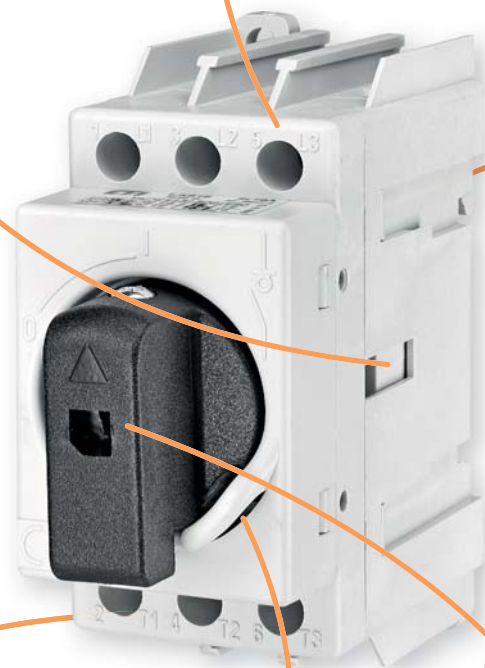
→ Трехполюсная версия с возможностью присоединения:



→ Надежная установка устройства достигается за счет подпружиненного фиксатора



- блока контактов - нейтрального полюса



→ Возможность монтажа на DIN-рейку или на монтажную панель



→ Возможность блокировки рукоятки

→ Монтаж выносной рукоятки, с помощью только одной гайки, значительно упрощает процесс установки и экономит время

Выключатели нагрузки малогабаритные LAS (0-1)

Применение - Выключатели нагрузки LAS предназначены для установки в распределительных щитах и применяются для коммутации электрических цепей низкого напряжения с током до 160А.

Технические характеристики (согласно стандартам PN-IEC 60947-1-3):

Тип			LAS 16	LAS 25	LAS 32	LAS 40	LAS 63	LAS 80	LAS 100	LAS 125	LAS 160	
Номинальный ток			16A	25A	32A	40A	63A	80A	100A	125A	160A	
Типоразмер			1				2			3		
Номинальное напряжение изоляции	Ui	(V)	800	800	800	800	800	800	800	800	800	
Номинальное напряжение изоляции импульсное	Uimp	(kV)	8	8	8	8	8	8	8	8	8	
Номинальный ток при 40°C	Ith	(A)	16	25	32	40	63	80	100	125	160	
Номинальный ток (Ie)	AC-21A	415V	(A)	16	25	32	40	63	80	100	125	160
		500V	(A)	16	25	32	40	63	80	100	125	160
		690V	(A)	16	25	32	40	63	80	100	125	160
	AC-22A	415V	(A)	16	25	32	40	63	80	100	125	160
		500V	(A)	16	25	32	40	63	80	100	100	160
		690V	(A)	16	25	32	40	40	40	40	40	160
	AC-23A	415V	(A)	16	25	32	40	40	80	100	100	160
		500V	(A)	16	25	32	40	40	63	63	63	125
		690V	(A)	16	25	25	25	25	32	32	32	100
Номинальная включающая способность 415V AC23		(A)	160	250	320	400	400	800	1000	1000	1600	
Номинальная отключающая способность 415V AC23		(A)	128	200	256	320	320	640	800	800	1280	
Мощность при AC23	415V	(kW)	7,5	11	14	15	15	37	46	46	69	
	500V	(kW)	7,5	11	14	15	18,5	35	35	35	83	
	690V	(kW)	7,5	11	14	15	18,5	24	24	24	90	
Ток короткого замыкания (1 сек.)	400V	(kA)	1,1	1,1	1,1	1,1	1,1	1,5	1,5	1,5	3	
Дополнительный предохранитель с характеристикой gG		(A)	16	25	32	40	63	80	100	125	125	
Граничный ток короткого замыкания при защите предохранителем		(kA)	3,8	4,5	5	5,7	5,7	9,9	9,9	9,9	10,5	
Механический ресурс	цикл		50000	50000	50000	50000	50000	30000	30000	30000	30000	
Электрический ресурс	цикл		3000	3000	3000	3000	3000	1500	1500	1000	1000	
Потеря мощности на один полюс	(W)		0,1	0,1	0,2	0,3	0,8	1,3	2,0	3,1	3	
Сечение подключаемых проводников	мм ²		16	16	16	16	16-25	16-50	25-50	35-50	10÷70	
Дополнительный контакт AC 15/415V	(A)		3	3	3	3	3	3	3	3	3	
Момент прилагаемого усилия для затяжки винтов	Nm		2	2	2	2	2	2,5	2,5	2,5	6	
Вес	3P	кг.	0,13	0,13	0,13	0,13	0,13	0,25	0,25	0,25	0,40	
	4P	кг.	0,16	0,16	0,16	0,16	0,16	0,32	0,32	0,32	0,50	

Особенности:

- небольшие габаритные размеры,
- модульное исполнение с возможностью монтажа на шину TH35,
- двойной разрыв цепи,
- высокий механический и электрический ресурс,
- дополнительные аксессуары,
- степень защиты разъединителя IP20,
- степень защиты удлинительной рукоятки IP65.



LAS 16-63



LAS 80-125



LAS 160

Выключатели нагрузки малогабаритные LAS (0-1)



Выключатели нагрузки (черная рукоятка)

Тип	Код	In (A)	Количество полюсов	Вес (г)	Упаковка (шт.)
LAS16	4660011	16	3	150	1
LAS25	4660012	25	3	150	1
LAS32	4660013	32	3	150	1
LAS40	4660014	40	3	150	1
LAS63	4660015	63	3	150	1
LAS80	4660106	80	3	265	1
LAS100	4660107	100	3	265	1
LAS125	4660108	125	3	265	1
LAS160	4660109	160	3	410	1

Выключатели нагрузки аварийные (желто-красная рукоятка)

Тип	Код	In (A)	Количество полюсов	Вес (г)	Упаковка (шт.)
LAS16 Y-R	4661011	16	3	150	1
LAS25 Y-R	4661012	25	3	150	1
LAS32 Y-R	4661013	32	3	150	1
LAS40 Y-R	4661014	40	3	150	1
LAS63 Y-R	4661015	63	3	150	1
LAS80 Y-R	4661106	80	3	265	1
LAS100 Y-R	4661107	100	3	265	1
LAS125 Y-R	4661108	125	3	265	1
LAS160 Y-R	4661109	160	3	410	1

Выключатели нагрузки для монтажа на дверцу шкафа LAS..D



Выключатели нагрузки (черная рукоятка)

Тип	Код	In (A)	Количество полюсов	Вес (г)	Упаковка (шт.)
LAS 16 D	4661200	16	3	252	1
LAS 25 D	4661201	25	3	252	1
LAS 32 D	4661202	32	3	252	1
LAS 40 D	4661203	40	3	252	1
LAS 63 D	4661204	63	3	252	1

Рукоятка для монтажа на дверцу шкафа в комплекте

Выключатели нагрузки аварийные (желто-красная рукоятка)

Тип	Код	In (A)	Количество полюсов	Вес (г)	Упаковка (шт.)
LAS 16 D Y-R	4661205	16	3	252	1
LAS 25 D Y-R	4661206	25	3	252	1
LAS 32 D Y-R	4661207	32	3	252	1
LAS 40 D Y-R	4661208	40	3	252	1
LAS 63 D Y-R	4661209	63	3	252	1

Рукоятка для монтажа на дверцу шкафа в комплекте

Аксессуары



Рукоятка на дверцу шкафа ROD

Тип	Код	Описание	Совместимость	Вес (г)	Упаковка (шт.)
ROD LAS 125	4665001	Рукоятка выносная, черная	LAS16 - LAS125	46	1
ROD LAS Y-R 125	4665002	Рукоятка выносная, аварийная, желто-красная	LAS16 - LAS125	46	1
ROD LAS 160	4665301	Рукоятка выносная, черная	LAS16 - LAS160	98	1
ROD LAS Y-R 160	4665300	Рукоятка выносная, аварийная, желто-красная	LAS16 - LAS160	98	1

* ROD LAS 160 и ROD LAS Y-R 160 - рекомендуется использовать в комплекте со штоком SH LAS J..

Шток удлинительный SH LAS

Тип	Код	Описание	Совместимость	Вес (г.)	Упаковка (шт.)
SH LAS 100	4665010	Шток удлинительный 100 мм (алюминий)	LAS16 - LAS125	6	1
SH LAS 200	4665011	Шток удлинительный 200 мм (алюминий)	LAS16 - LAS125	12	1
SH LAS 300	4665012	Шток удлинительный 300 мм (алюминий)	LAS16 - LAS125	17	1
SH LAS J 100	4665302	Шток удлинительный 100 мм (сталь)	LAS16 - LAS160	18	1
SH LAS J 200	4665303	Шток удлинительный 200 мм (сталь)	LAS16 - LAS160	35	1
SH LAS J 300	4665304	Шток удлинительный 300 мм (сталь)	LAS16 - LAS160	52	1



SH LAS (J)

4-й полюс разрыва нейтрали P4 LAS (закрывается - раньше, размыкается - позже)

Тип	Код	Описание	Совместимость	Вес (г.)	Упаковка (шт.)
P4 LAS..D	4661210	4-й полюс	LAS16 - LAS63	52	1
P4 LAS 80	4665021	4-й полюс	LAS80 - LAS125	98	1
P4 LAS 160	4665305	4-й полюс	LAS160	140	1



4-й полюс

Блоки контактов PS LAS

Тип	Код	Описание	Совместимость	Вес (г.)	Упаковка (шт.)
PS LAS D	4661213	Блок контактов 1NO+1NC (Faston)	LAS16 - LAS160	38	1
PS LAS 80	4665051	Блок контактов 1NO+1NC (Клемма)	LAS16 - LAS160	38	1



Faston



Клемма



Блок контактов

Полюс заземления PE LAS

Тип	Код	Описание	Совместимость	Вес (г.)	Упаковка (шт.)
PE LAS..D	4661212	Полюс заземления	LAS16 - LAS63	56	1
PE LAS 80	4665041	Полюс заземления	LAS80 - LAS125	92	1
PE LAS 160	4665307	Полюс заземления	LAS160	128	1



Полюс заземления

Полюс нейтрали N LAS

Тип	Код	Описание	Совместимость	Вес (г.)	Упаковка (шт.)
N LAS..D	4661211	Полюс нейтрали	LAS16 - LAS63	56	1
N LAS 80	4665031	Полюс нейтрали	LAS80 - LAS125	93	1
N LAS 160	4665306	Полюс нейтрали	LAS160	128	1



Полюс нейтрали

Защитная крышка клемм PR LAS

Тип	Код	Описание	Совместимость	Вес (г.)	Упаковка (шт.)
PR LAS 16 3р	4660020	Защитная крышка клемм (3 полюса)	LAS16 - LAS63	20	1
PR LAS 16 1р	4660021	Защитная крышка клемм (для 4-го полюса)	LAS16 - LAS63	13	1
PR LAS 80 3р	4665061	Защитная крышка клемм (3 полюса)	LAS80 - LAS125	25	1
PR LAS 80 1р	4665064	Защитная крышка клемм (для 4-го полюса)	LAS80 - LAS125	16	1
PR LAS 160 3р	4665308	Защитная крышка клемм (3 полюса)	LAS160	38	1
PR LAS 160 1р	4665309	Защитная крышка клемм (для 4-го полюса)	LAS160	20	1



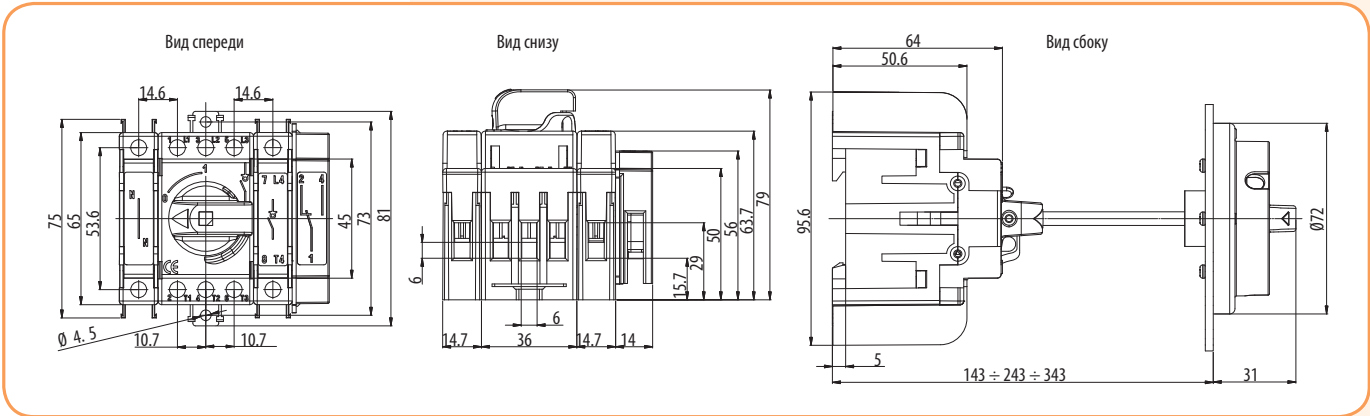
Защитная крышка клемм (для 4-го полюса)



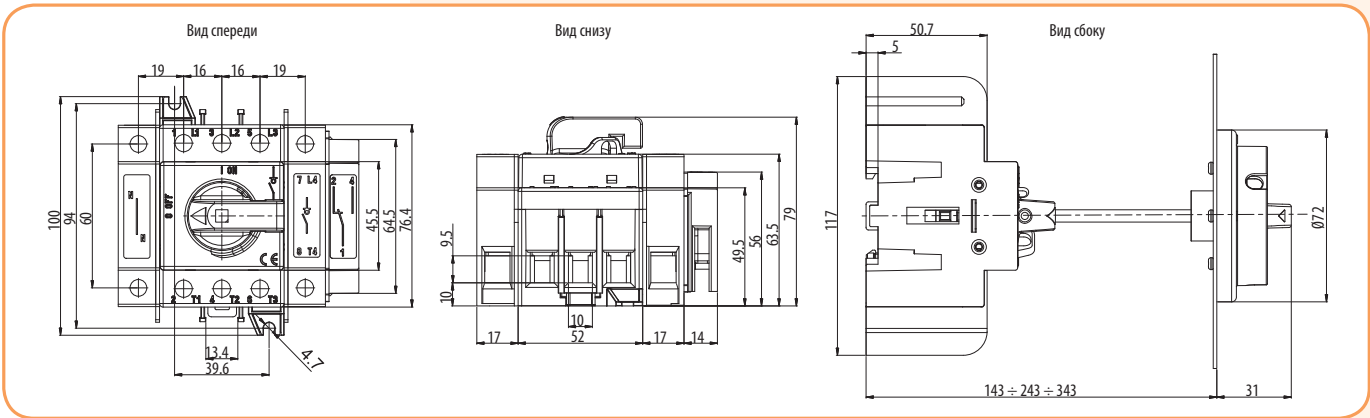
Защитная крышка клемм (3 полюса)

Габаритные размеры

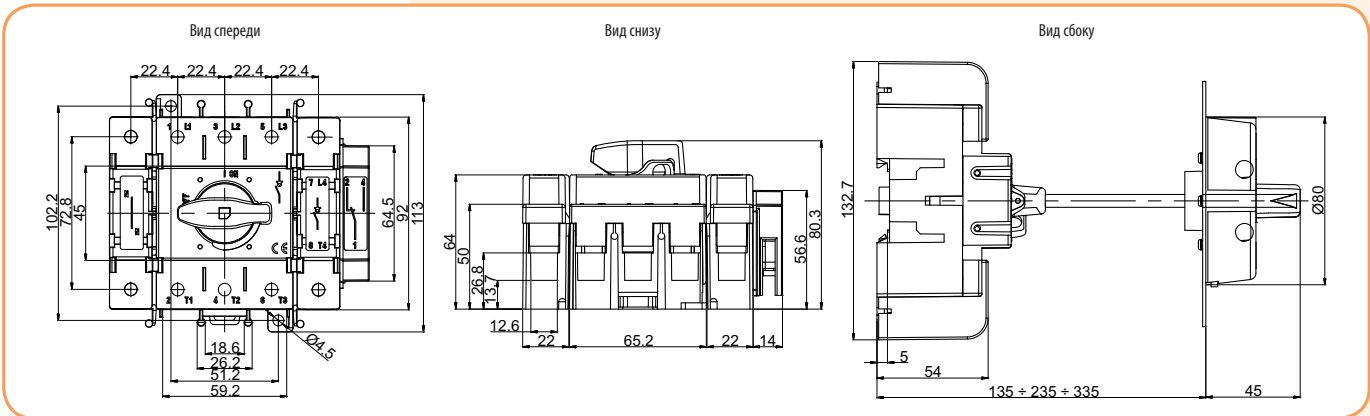
LAS 16, LAS 25, LAS 32, LAS 40, LAS 63



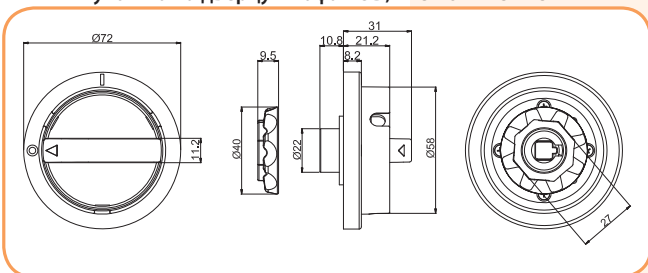
LAS 80, LAS 100, LAS 125



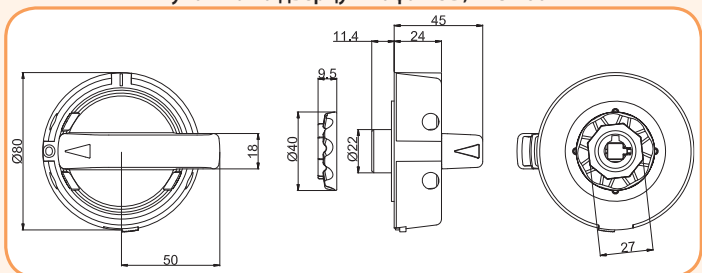
LAS 160



Рукоятка на дверцу шкафа ROD, LAS 16 - LAS 125

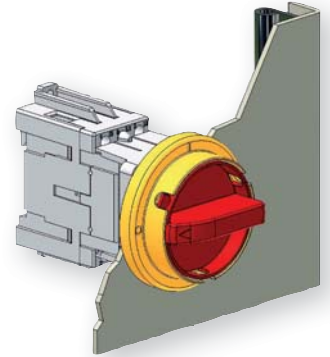
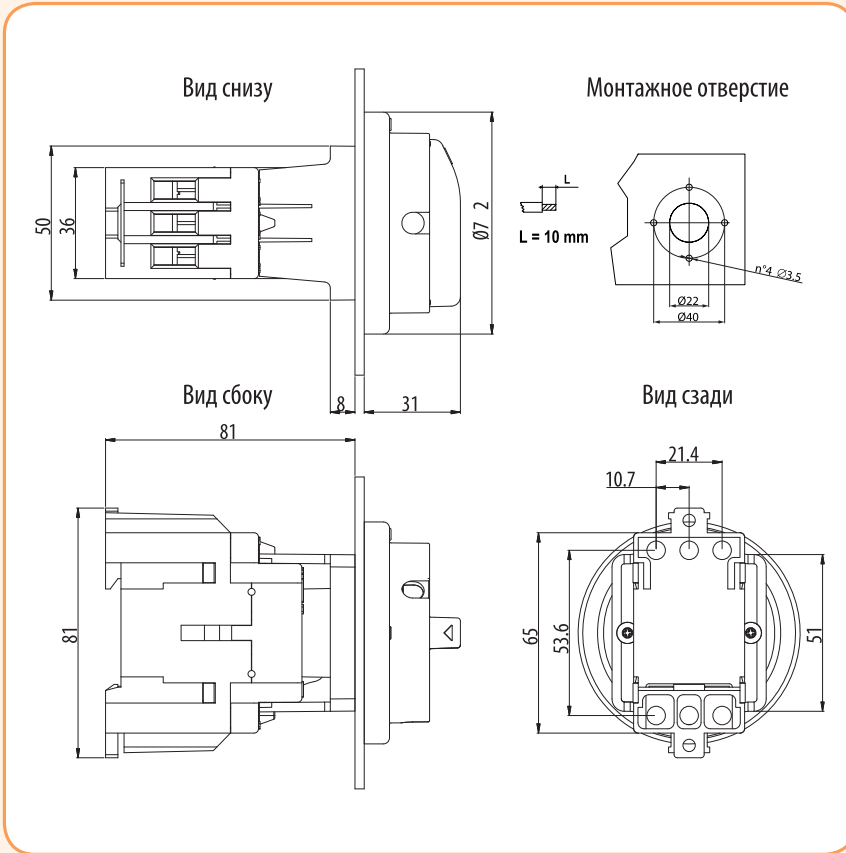


Рукоятка на дверцу шкафа ROD, LAS 160



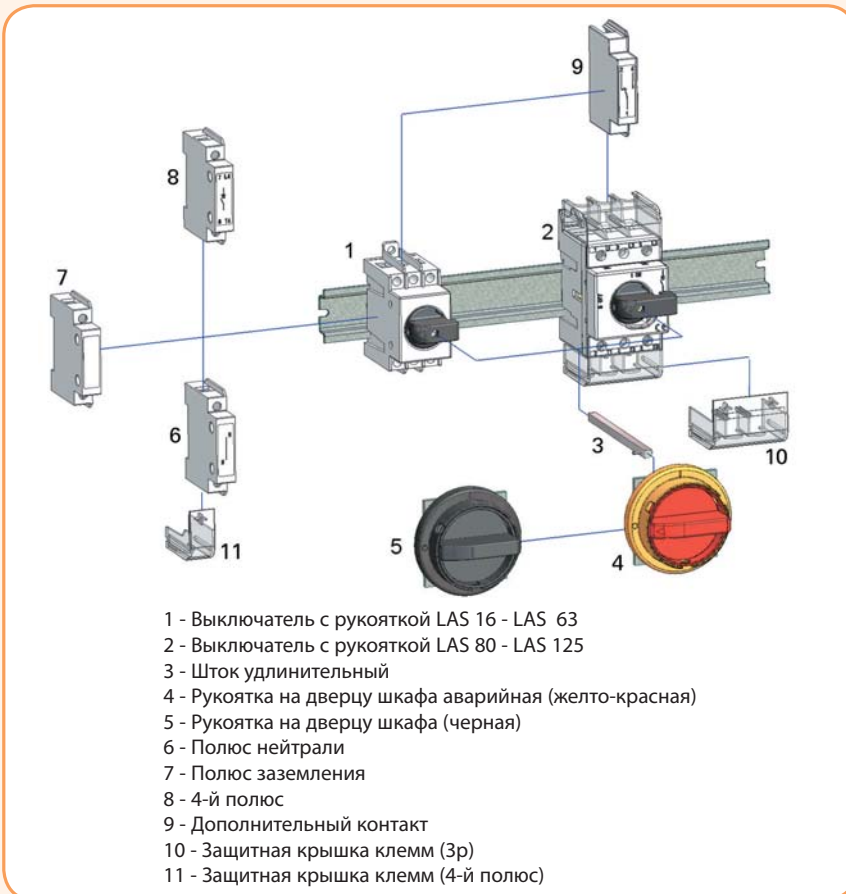
Габаритные размеры выключателей LAS..D

LAS 16D, LAS 25D, LAS 32D, LAS 40D, LAS 63D



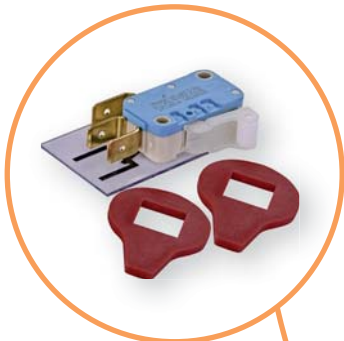
ETISWITCH

Монтаж дополнительных аксессуаров

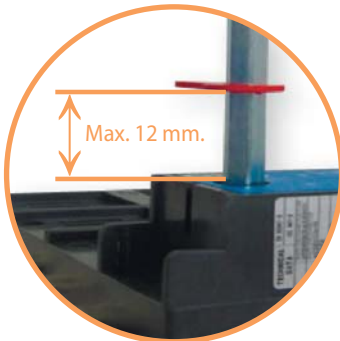


Выключатели нагрузки LA (0-1)

→ Возможность подключения блоков контактов



→ Возможность регулирования высоты штока

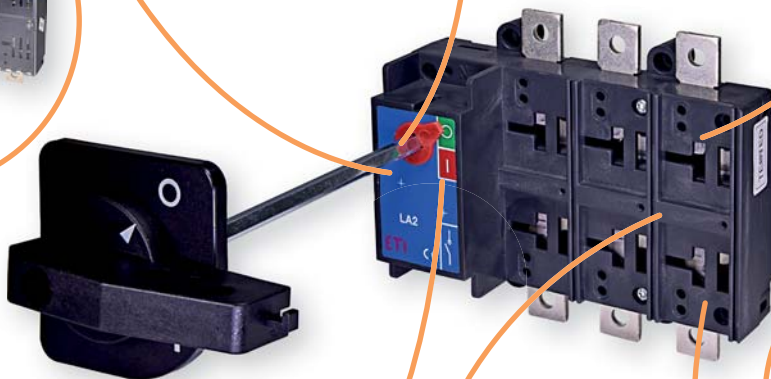


→ Видимый разрыв цепи



→ Вариант исполнения: выключатель с рукояткой на корпусе (рукоятка и защитный экран входит в комплект поставки)

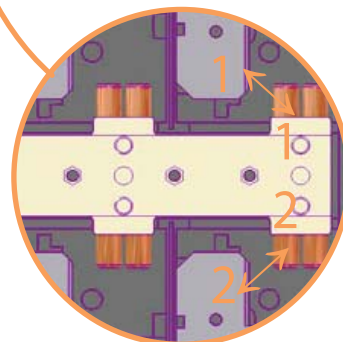
→ Вариант исполнения: выключатель с выносной рукояткой (рукоятка и шток 200мм входит в комплект поставки)



→ Индикатор положения силовых контактов выключателя



→ В комплект выключателя LA/R входит защитный экран



→ Двойной разрыв цепи

Выключатели нагрузки LA (0-1)

Применение - Выключатели нагрузки LA предназначены для установки в распределительных щитах и применяются для коммутации электрических цепей низкого напряжения с током до 1600А.

Особенности:

- двойной разрыв цепи;
- высокий механический и электрический ресурс;
- напряжение изоляции 1000 V AC, 1500 V DC;
- дополнительные аксессуары;
- степень защиты выносной рукоятки IP65.

Технические характеристики (согласно стандартам PN - IEC 60947/1-3):

Тип				LA1	LA2		LA3	LA4		LA5		
Номинальный ток		(In)		160A	250A	315A	400A	630A	800A	1000A	1250A	1600A
Номинальное напряжение изоляции	AC	(Ui)	(V)	1000	1000	1000	1000	1000	1000	1000	1000	1000
	DC	(Ui)	(V)	1500	1500	1500	1500	1500	1500	1500	1500	1500
Номинальное напряжения изоляции импульсное		(U imp)	(kV)	8	12	12	12	12	12	12	12	12
Номинальный ток при 40°C		(Ith)	(A)	160	250	315	400	630	800	1000	1250	1600
Номинальный ток (Ie)	AC-21A/B	400V	(A)	125/160	250	250/315	400	630	630/800	1000	1250	1600
		500V	(A)	125/160	250	250/315	400	630	630/800	1000	1250	1250
		690V	(A)	125/160	250	250/315	400	630	630/800	1000	1250	1250
	AC-22A/B	400V	(A)	125/160	250	250/315	400	630	630/800	1000	1250	1250
		500V	(A)	125/125	250	250/250	400	630	630/800	1000	1250	-
	AC-23A/B	400V	(A)	125/125	250	250/250	400	630	630/800	1000	1250	-
		500V	(A)	100/100	200	200/200	315	500	500/500	800	800	-
	DC-21A/B ⁽¹⁾	690V	(A)	80/80	160	160/160	250	400	400/400	400	400	-
		220V	(A)	125/160	250	250/315	400	630	630/800	1000	1250	1600
		420V	(A)	-	250	250/315	400	630	630/800	-	-	-
	DC-22A/B ⁽¹⁾	560V	(A)	-	60	60	400	630	630/800	-	-	-
		220V	(A)	125/125	250	250/315	400	630	630/800	1000	1250	-
		420V	(A)	-	250	250/250	400	630	630/800	-	-	-
	DC-23A/B ⁽¹⁾	560V	(A)	-	40/60	40/60	400	630	630/800	-	-	-
		220V	(A)	80/80	250	250/250	400	630	630/800	630	800	-
		420V	(A)	-	250	250/250	400	630	630/800	-	-	-
		560V	(A)	-	-	-	400	630	630/800	-	-	-
	Номинальная включающая способность при 400V AC23		(A)		1250	2500	2500	4000	6300	6300	10000	12500
Номинальная отключающая способность при 400V AC23		(A)		1000	2000	2000	3200	5040	5040	8000	10000	-
Ток короткого замыкания Icw	1 сек.	(kA)		5	8	8	13	26,5	26,5	35	35	50
	0,25 сек.	(kA)		10	16	16	26	53	53	70	70	100
Номинальный ток коммутации Icm		(400V)	(kA)	7,5	13,5	13,5	26	30	30	73,5	73,5	105
Максимальная рабочая мощность при нагрузке AC 23A		(400V)	(kW)	65	130	130	210	330	330	525	630	630
Характеристики выключателя защищенного предохранителем												
Дополнительный предохранитель с характеристикой gG		(A)		125	250	250	400	630	630	1000	1000	-
Отключающая способность		(kA)		50	50	50	50	50	50	100	100	-
Механический ресурс		цикл		10000	10000	10000	8000	8000	8000	7000	7000	4000
Электрический ресурс		цикл		2000	2000	2000/200	1500	1500	1500/200	1000	1000	500
Номинальная мощность конденсаторной батареи		400 V	(kVA _r)	50	110	110	180	300	300	475	600	-
Потеря мощности на один полюс		(W)		2,7	3,8	6,0	9,4	15,6	25,7	27,3	12,7	38,3
Сечение подключаемых проводников (Cu)		мм ²		70	120	185	240	2x185	2x240	-	-	-
Размеры подключаемых шин (Cu)		мм		16x4	20x5	20x5	2x25x5	2x32x6	2x40x6	2x50x6	2x50x8	3x50x8
Момент прилагаемого усилия		Nm		8	12	12	18	34	34	45	45	70
Вес	3P	кг		0,9	1,5	1,5	3,5	5,5	5,5	11	11	18
	4P	кг		1	1,6	1,6	3,8	6	6	12	12	19,2

⁽¹⁾ - два полюса соединены последовательно

Выключатели нагрузки LA (0-1)



Выключатели нагрузки LA с выносной ручкой *					
Тип	Код	In (A)	Количество полюсов	Вес (кг)	Упаковка (шт.)
LA1/D 160A 3P	4663309	160	3p	0,92	1
LA2/D 250A 3P	4663410	250	3p	1,50	1
LA2/D 315A 3P	4664000	315	3p	1,60	1
LA3/D 400A 3P	4663511	400	3p	3,50	1
LA4/D 630A 3P	4663612	630	3p	5,50	1
LA4/D 800A 3P	4664001	800	3p	5,50	1
LA5/D 1000A 3P	4664002	1000	3p	11,00	1
LA5/D 1250A 3P	4663713	1250	3p	11,00	1
LA5/D 1600A 3P	4663914	1600	3p	18,00	1

* в комплект входят: выключатель нагрузки (без защитного экрана), ручка для монтажа на дверцу шкафа, удлинительный шток (200 мм).



Выключатели нагрузки LA с ручкой на корпусе **					
Тип	Код	In (A)	Количество полюсов	Вес (кг)	Упаковка (шт.)
LA1/R 160A 3P	4662131	160	3p	0,80	1
LA2/R 250A 3P	4662132	250	3p	1,30	1
LA2/R 315A 3P	4662150	315	3p	1,30	1
LA3/R 400A 3P	4662133	400	3p	3,04	1
LA4/R 630A 3P	4662134	630	3p	5,35	1
LA4/R 800A 3P	4662151	800	3p	5,35	1
LA5/R 1000A 3P	4662152	1000	3p	10,80	1
LA5/R 1250A 3P	4663135	1250	3p	10,80	1
LA5/R 1600A 3P	4662153	1600	3p	18,00	1

** в комплект входят: выключатель нагрузки (с защитным экраном), ручка установленная на корпусе.

Аксессуары



ROD LA1,2



ROD LA3,4,5



ROD LA3,4,5-R



ROD LA5 1600



RO LA1,2



RO LA3,4,5

Ручки для монтажа на дверцу шкафа:

- степень защиты IP65
- возможность блокировки ручки на 3 замка в выключенном положении
- диаметр отверстия под замок 8 мм

Ручки выносные для монтажа на выключатели LA					
Тип	Код	Описание	Совместимость	Вес (г)	Упаковка (шт.)
ROD LA1, 2	4665101	Ручка выносная, черная	LA1, LA2	210	1
ROD LA3, 4	4665102	Ручка выносная, черная	LA3, LA4	410	1
ROD LA5 1250	4665103	Ручка выносная, черная	LA5 (до 1250A)	440	1
ROD LA5 1600	4665210	Ручка выносная, черная	LA5 (1600A)	1200	1
ROD LA1, 2	4665201	Ручка выносная, красно-желтая	LA1, LA2	210	1
ROD LA3, 4	4665202	Ручка выносная, красно-желтая	LA3, LA4	410	1
ROD LA5	4665203	Ручка выносная, красно-желтая	LA5 (до 1250A)	440	1

Ручки для монтажа непосредственно на выключатель:

- степень защиты IP20
- в комплекте защитный экран к основным контактам выключателя LA

Ручки для монтажа непосредственно на выключатели LA					
Тип	Код	Описание	Совместимость	Вес (г)	Упаковка (шт.)
RO LA1	4665005	Ручка на корпус выключателя, черная	LA1	250	1
RO LA2	4665006	Ручка на корпус выключателя, черная	LA2	260	1
RO LA3	4665007	Ручка на корпус выключателя, черная	LA3	500	1
RO LA4	4665008	Ручка на корпус выключателя, черная	LA4	540	1
RO LA5 1250	4665009	Ручка на корпус выключателя, черная	LA5 (до 1250A)	800	1
RO LA5 1600	4665211	Ручка на корпус выключателя, черная	LA5 (1600A)	1600	1

Выключатели нагрузки LA

Рукоятки выносные для монтажа на выключатели LA (с двойной блокировкой)

Тип	Код	Описание	Совместимость	Вес (г)	Упаковка (шт.)
ROD2 LA1,2,3	4665104	Рукоятка выносная, черная	LA1, LA2, LA3	450	1
ROD2 LA4,5	4665105	Рукоятка выносная, черная	LA4, LA5 (до 1250A)	450	1



ROD2 LA1, 2, 3

Рукоятки выносные для монтажа на выключатели LA (с двойной блокировкой) красно-желтые

Тип	Код	Описание	Совместимость	Вес (г)	Упаковка (шт.)
ROD2 LA1,2,3	4665204	Рукоятка выносная, красно-желтая	LA1, LA2, LA3	480	1
ROD2 LA4,5	4665205	Рукоятка выносная, красно-желтая	LA4, LA5 (до 1250A)	480	1



ROD2 LA1, 2, 3

Блоки контактов

Тип	I_n (A)	Код	Описание	Совместимость	Вес (г)	Упаковка (шт.)
PS LA12	16	4665055	Блок контактов 1NO+1NC	LA1, LA2	30	1
PS LA4	16	4665056	Блок контактов 1NO+1NC	LA4	30	1
PS LA35	16	4665057	Блок контактов 1NO+1NC	LA3, LA 5	30	1



Дополнительные контакты PS LA...

Шток удлинительный для рукоятки на дверцу шкафа для выключателей LA

Тип	Код	Описание	Совместимость	Вес (г)	Упаковка (шт.)
SH LA1, 2	4665014	Шток 200 мм	LA1, LA2	105	1
SH LA3, 4, 5	4665015	Шток 200 мм	LA3, LA4, LA5	190	1



SH

Штифт удлинительный для рукоятки на выключателях LA

Тип	Код	Описание	Совместимость	Вес (г)	Упаковка (шт.)
SHE LA1, 2	4665017	Штифт 200 мм	LA1, LA2	125	1
SHE LA3, LA4, LA5	4665018	Штифт 200 мм	LA3, LA4, LA5	303	1



SHE

Защитный экран к основным контактам LA, LA CO

Тип	Код	Описание	Совместимость	Вес (г)	Упаковка (шт.)
PR 1	4666070	Защитный экран	LA1	21	1
PR 2	4666071	Защитный экран	LA2	37	1
PR 3	4666072	Защитный экран	LA3	87	1
PR 4	4666073	Защитный экран	LA4	123	1
PR 5	4666074	Защитный экран	LA5	187	1



PR

Защитная крышка клемм для LA, LA CO

Тип	Код	Описание	Совместимость	Вес (г)	Упаковка (шт.)
PR UP LA1	4665071	Защитная крышка клемм, верхняя	LA1	42	1
PR UP LA2	4665072	Защитная крышка клемм, верхняя	LA2	48	1
PR UP LA3	4665073	Защитная крышка клемм, верхняя	LA3	115	1
PR UP LA4	4665074	Защитная крышка клемм, верхняя	LA4	149	1
PR UP LA5	4665075	Защитная крышка клемм, верхняя	LA5	272	1
PR LO LA1	4665081	Защитная крышка клемм, нижняя	LA1	42	1
PR LO LA2	4665082	Защитная крышка клемм, нижняя	LA2	48	1
PR LO LA3	4665083	Защитная крышка клемм, нижняя	LA3	115	1
PR LO LA4	4665084	Защитная крышка клемм, нижняя	LA4	149	1
PR LO LA5	4665085	Защитная крышка клемм, нижняя	LA5	272	1



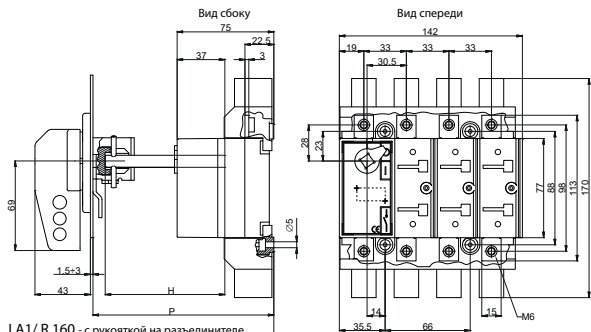
PR UP



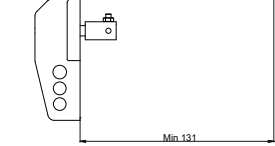
PR LO

Габаритные размеры

LA1/ D 160 - с ручкой на дверцу шкафа



LA1/ R 160 - с ручкой на разъединителе



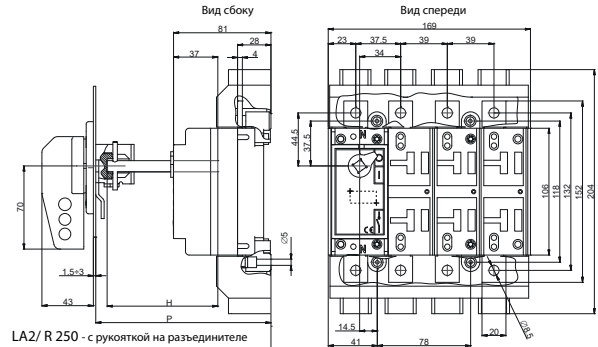
Монтажное отверстие



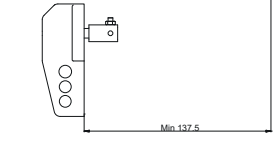
P		C	H
min	max		P-C
116	247	47	P-C

C - постоянная величина

LA2/ D 250 - с ручкой на дверцу шкафа



LA2/ R 250 - с ручкой на разъединителе



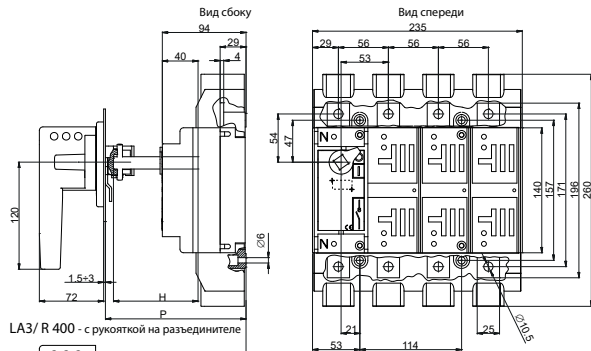
Монтажное отверстие



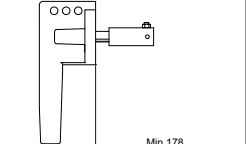
P		C	H
min	max		P-C
124	255	55	P-C

C - постоянная величина

LA3/ D 400 - с ручкой на дверцу шкафа



LA3/ R 400 - с ручкой на разъединителе



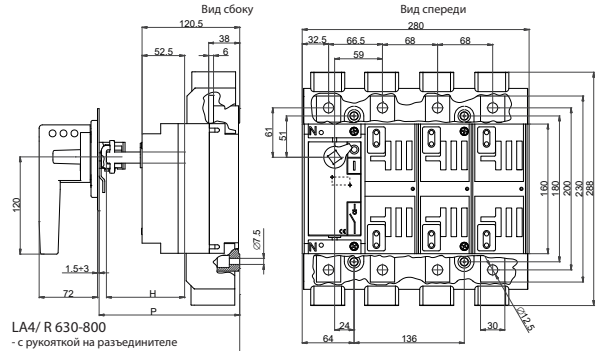
Монтажное отверстие



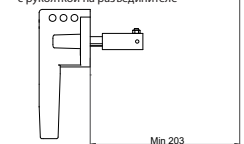
P		C	H
min	max		P-C
148	261,5	51,5	P-C

C - постоянная величина

LA4/ D 630-800 - с ручкой на дверцу шкафа



LA4/ R 630-800 - с ручкой на разъединителе



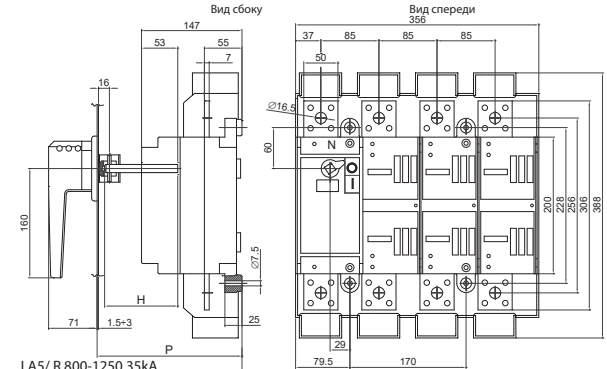
Монтажное отверстие



P		C	H
min	max		P-C
174	276	76	P-C

C - постоянная величина

LA5/ D 800-1250 35kA - с ручкой на дверцу шкафа



LA5/ R 800-1250 35kA - с ручкой на разъединителе



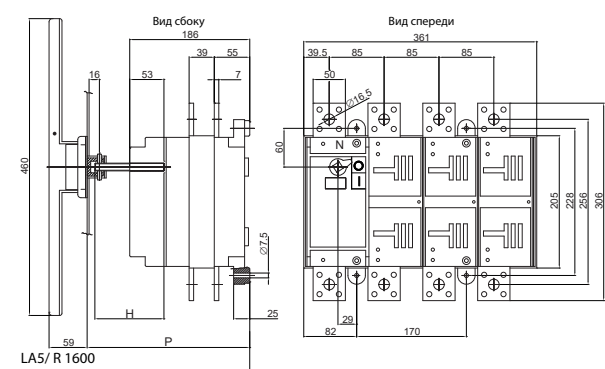
Монтажное отверстие



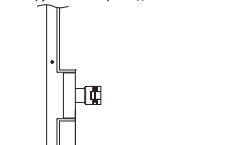
P		C	H
min	max		P-C
215	296	96	P-C

C - постоянная величина

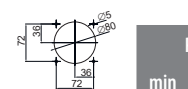
LA5/ D 1600 - с ручкой на дверцу шкафа



LA5/ R 1600 - с ручкой на разъединителе



Монтажное отверстие



P		C	H
min	max		P-C
252	345	145	P-C

C - постоянная величина

Переключатели нагрузки малогабаритные LAS COP/LAS CO (1-0-2)

Применение - Переключатели типа LAS COP/ LAS CO применяются в распределительных устройствах и электрических шкафах для переключения цепей низкого напряжения с номинальным рабочим током до 125 А. Могут применяться как переключатели для ручного ввода резерва.

Переключатели нагрузки типа LAS COP 20 А - 40 А (1-0-2)

Тип	Код	Описание	Ток (А)	Кол-во полюсов	Вес (г)	Упаковка (шт.)
LAS 20 3р COP	4664200	Переключатель 1-0-2	20	3р	300	1
LAS 25 3р COP	4664201	Переключатель 1-0-2	25	3р	300	1
LAS 32 3р COP	4664202	Переключатель 1-0-2	32	3р	300	1
LAS 40 3р COP	4664203	Переключатель 1-0-2	40	3р	300	1

Переключатели нагрузки типа LAS CO 63 А - 125 А (1-0-2)

Тип	Код	Описание	Ток (А)	Кол-во полюсов	Вес (г)	Упаковка (шт.)
LAS 63 3р CO	4663105	Переключатель 1-0-2	63	3р	608	1
LAS 80 3р CO	4663106	Переключатель 1-0-2	80	3р	608	1
LAS 100 3р CO	4663107	Переключатель 1-0-2	100	3р	608	1
LAS 125 3р CO	4663108	Переключатель 1-0-2	125	3р	608	1

Особенности:

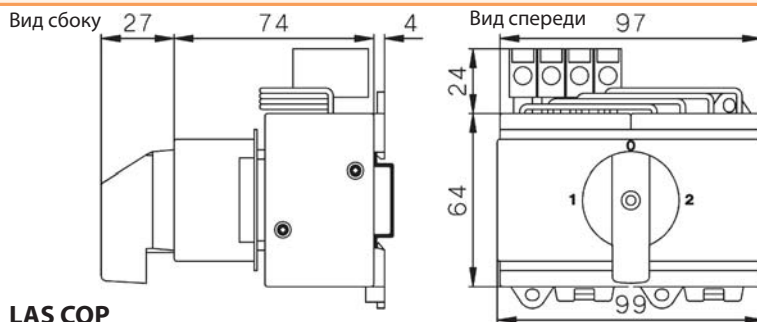
- небольшие габаритные размеры;
- модульная конструкция с возможностью установки на монтажную панель или шину ТН-35;
- сдвоенная конструкция контактной группы с визуальной сигнализацией состояния;
- высокий механический и электрический ресурс;
- степень защиты переключателя IP20;
- степень защиты дверной рукоятки IP65;
- возможность блокировки дверной рукоятки в положении 0.



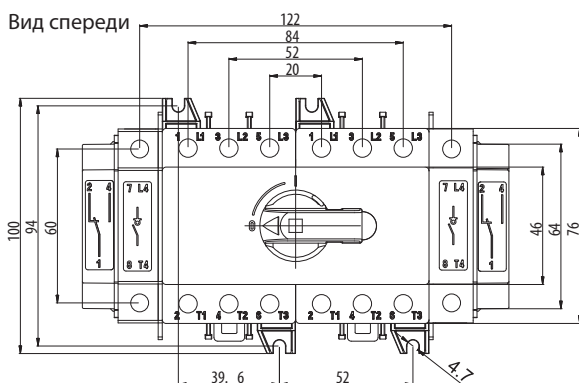
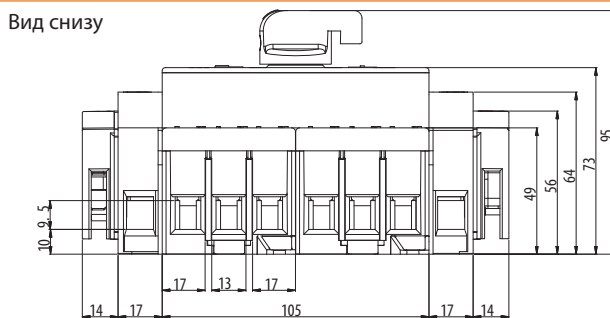
LAS COP



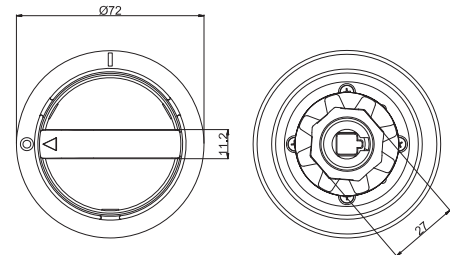
LAS CO



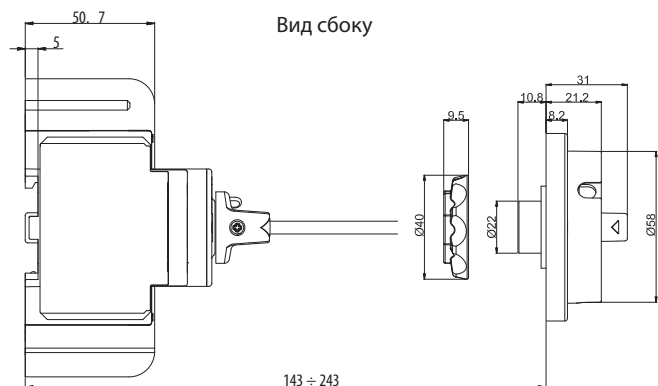
LAS COP



LAS CO



Вид сбоку



Аксессуары



ROD LAS CO B



SH LAS (J)



N LAS 80



PS LAS 80

Аксессуары к LAS CO 63 A - 125 A

Тип	Код	Описание	Совместимость	Вес (г.)	Упаковка (шт.)
ROD LAS CO B	4664109	Ручка 1-0-2 выносная	LAS CO 63-125	44	1
SH LAS 100	4665010	Шток удлинительный 100 мм (алюминий)	LAS CO 63-125	6	1
SH LAS 200	4665011	Шток удлинительный 200 мм (алюминий)	LAS CO 63-125	12	1
SH LAS 300	4665012	Шток удлинительный 300 мм (алюминий)	LAS CO 63-125	17	1
SH LAS J 100	4665302	Шток удлинительный 100 мм (сталь)	LAS CO 63-125	18	1
SH LAS J 200	4665303	Шток удлинительный 200 мм (сталь)	LAS CO 63-125	35	1
SH LAS J 300	4665304	Шток удлинительный 300 мм (сталь)	LAS CO 63-125	52	1
P4 LAS..D	4661210	4-й полюс	LAS CO 63	52	1
P4 LAS 80	4665021	4-й полюс	LAS CO 80 -125	98	1
PS LAS D	4661213	Блок контактов 1NO+1NC (Faston)	LAS CO 63-125	38	1
PS LAS 80	4665051	Блок контактов 1NO+1NC (Клемма)	LAS CO 63-125	38	1
PE LAS..D	4661212	Полюс заземления	LAS CO 63	56	1
PE LAS 80	4665041	Полюс заземления	LAS CO 80 -125	92	1
N LAS..D	4661211	Полюс нейтрали	LAS CO 63	56	1
N LAS 80	4665031	Полюс нейтрали	LAS CO 80 -125	93	1



Faston



Клемма

Переключатели нагрузки LA..CO и LA..COH (1-0-2)

Особенности:

- небольшие габаритные размеры;
- видимый разрыв и индикация состояния контактов;
- самоочищающиеся контакты;
- высокий механический и электрический ресурс;
- напряжение изоляции 1000 V AC, 1500 V DC;
- степень защиты выносной рукоятки IP65.

Применение - Переключатели нагрузки типа LA..CO и LA..COH применяются в распределительных устройствах и электрических шкафах для переключения цепей низкого напряжения с номинальным рабочим током от 160 до 1600 А. Могут применяться как переключатели для ручного ввода резерва.



Переключатели нагрузки LA..CO 160 А - 1600 А с выносной рукояткой (1-0-2)

Тип	Код	Описание	Ток (А)	Кол-во полюсов	Вес (кг)	Упаковка (шт.)
LA1/D 160A 3р CO	4667001	Переключатель 1-0-2	160	3р	3,80	1
LA2/D 250A 3р CO	4667002	Переключатель 1-0-2	250	3р	5,40	1
LA3/D 400A 3р CO	4667003	Переключатель 1-0-2	400	3р	10,00	1
LA4/D 630A 3р CO	4667004	Переключатель 1-0-2	630	3р	15,30	1
LA4/D 800A 3р CO	4667005	Переключатель 1-0-2	800	3р	15,30	1
LAS/D 1000A 3р CO	4667063	Переключатель 1-0-2	1000	3р	29,00	1
LAS/D 1250A 3р CO	4667006	Переключатель 1-0-2	1250	3р	29,00	1
LAS/D 1600A 3р CO	4667007	Переключатель 1-0-2	1600	3р	44,50	1

Переключатели нагрузки LA

Переключатели нагрузки LA ..COH 160 A - 1600 A с выносной рукояткой (1-0-2)

Тип	Код	Описание	Ток (А)	Кол-во полюсов	Вес (кг)	Упаковка (шт.)
LA1/D 160А 3р COH	4667021	Переключатель 1-0-2	160	3р	3,00	1
LA2/D 250А 3р COH	4667022	Переключатель 1-0-2	250	3р	4,60	1
LA3/D 400А 3р COH	4667023	Переключатель 1-0-2	400	3р	8,90	1
LA4/D 630А 3р COH	4667024	Переключатель 1-0-2	630	3р	14,00	1
LA4/D 800А 3р COH	4667025	Переключатель 1-0-2	800	3р	14,00	1



Дополнительные аксессуары

Рукоятки выносные для монтажа на переключатели LA..CO/COH (1-0-2)

Тип	Код	Описание	Совместимость	Вес (г)	Упаковка (шт.)
ROD LA COH1	4667201	Рукоятка выносная	LA1..COH	408	1
ROD LA CO1,2,3	4667202	Рукоятка выносная	LA1,2,3 COH и LA1,2,3 CO	408	1
ROD LA CO4	4667203	Рукоятка выносная	LA4 COH и LA4 CO	441	1
ROD LA CO5	4667204	Рукоятка выносная	LA5 CO	930	1



ROD LA CO 1,2,3,4 - COH1



ROD LA CO 5

Рукоятки для монтажа непосредственно на переключатели LA..CO/COH (1-0-2)

Тип	Код	Описание	Совместимость	Вес (г)	Упаковка (шт.)
RO LA COH1	4667205	Рукоятка на корпус переключателя	LA1 COH	429	1
RO LA CO1,2	4667206	Рукоятка на корпус переключателя	LA1,2 COH и LA1,2 CO	445	1
RO LA CO3	4667207	Рукоятка на корпус переключателя	LA3 COH и LA3 CO	520	1
RO LA CO4	4667208	Рукоятка на корпус переключателя	LA4 COH и LA4 CO	560	1
RO LA CO5 (35 кА)	4667209	Рукоятка на корпус переключателя	LA5 CO (35 кА)	610	1
RO LA COH5	4667210	Рукоятка на корпус переключателя	LA5 CO	1 100	1

* в комплект входят: рукоятка и защитный экран (2шт.) для основных контактов



RO LA CO1,2,3,4

RO LA CO5

в комплекте защитный экран к основным контактам

Рукоятки выносные для монтажа на переключатели LA..CO/COH с блокировкой ключом (1-0-2)

Тип	Код	Описание	Совместимость	Вес (г)	Упаковка (шт.)
RODK LA CO1,2,3	4667211	Рукоятка выносная, с ключом	LA1,2,3 COH, LA1,2,3 CO	420	1
RODK LA CO4	4667212	Рукоятка выносная, с ключом	LA4 COH и LA4 CO	440	1
RODK LA CO5 (35)	4667213	Рукоятка выносная, с ключом	LA5 CO (35 кА)	610	1
RODK LA CO5H	4667214	Рукоятка выносная, с ключом	LA5 CO	930	1



RODK LA CO1,2,3,4



RODK LA CO5H

Штифт удлинительный

Тип	Код	Описание	Совместимость	Вес (г)	Упаковка (шт.)
SHE LA CO1,2	4667215	Штифт 200 мм	LA1,2 COH и LA1,2 CO	125	1
SHE LA CO3,4,5	4667216	Штифт 200 мм	LA3,4 COH и LA3,4,5 CO	303	1



SHE LA CO

Блоки контактов

Тип	Код	Описание	Совместимость	Вес (г)	Упаковка (шт.)
PS LA CO 1,2	4667218	Блок контактов 1NO+1NC	LA1,2 COH и LA1,2 CO	30	1
PS LA CO 3,4,5	4667228	Блок контактов 1NO+1NC	LA3,4 COH и LA3,4,5 CO	30	1
PS2 LA CO 1,2	4667219	Блок контактов 2NO+2NC	LA1,2 COH и LA1,2 CO	60	1
PS2 LA CO 3,4,5	4667220	Блок контактов 2NO+2NC	LA3,4 COH и LA3,4,5 CO	60	1

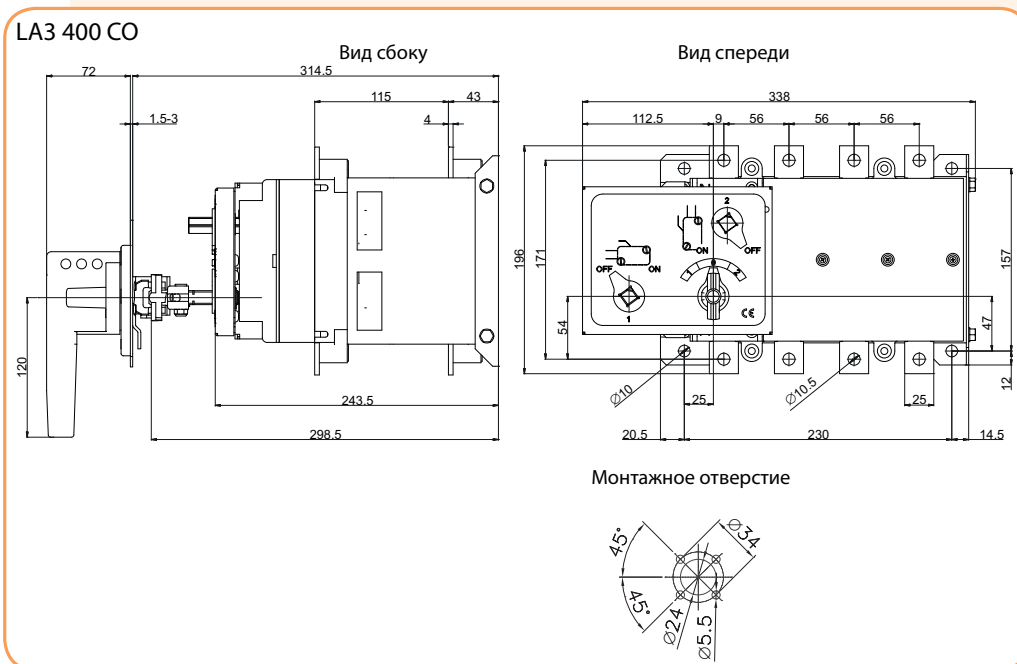
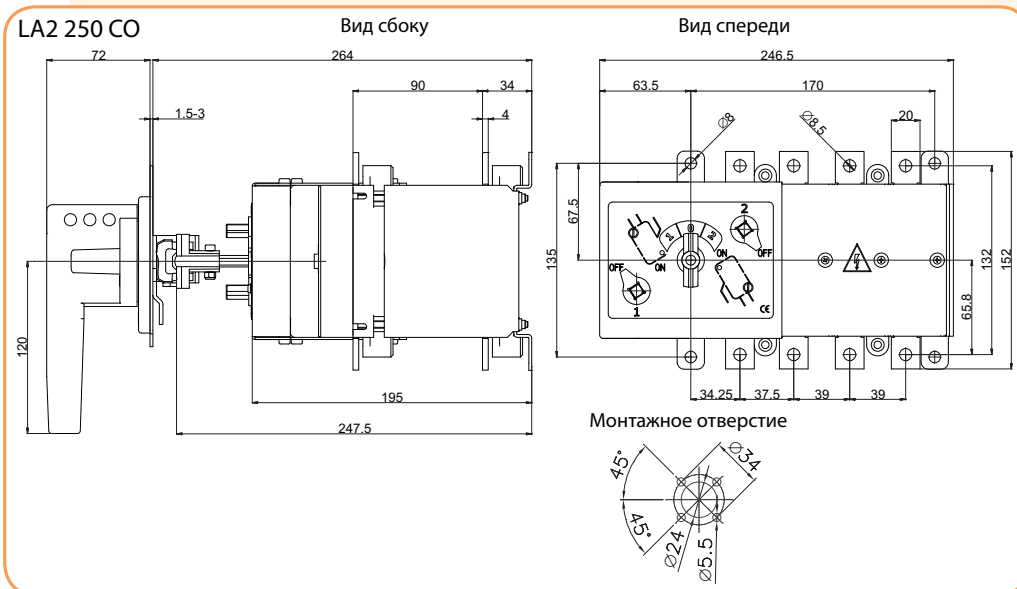
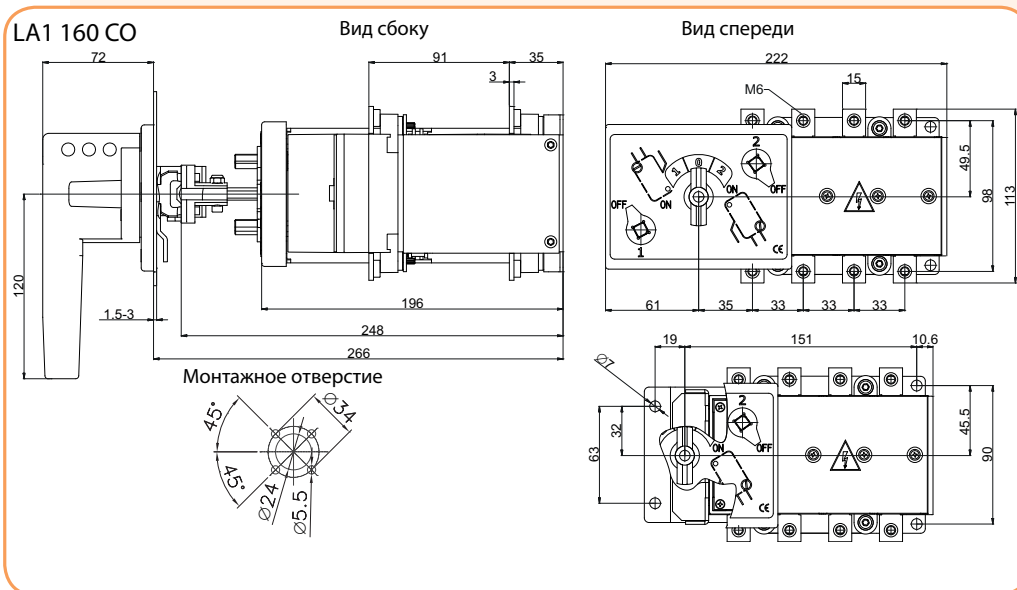


PS LA 1NO+1NC



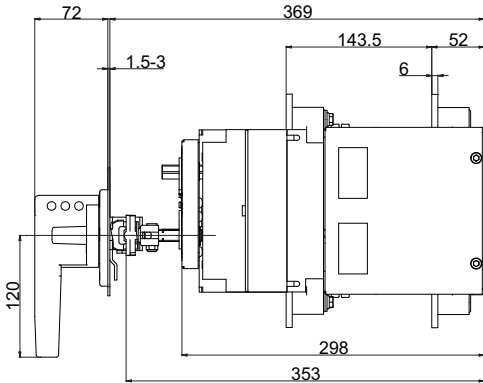
PS2 LA 2NO+2NC

Габаритные размеры LA CO

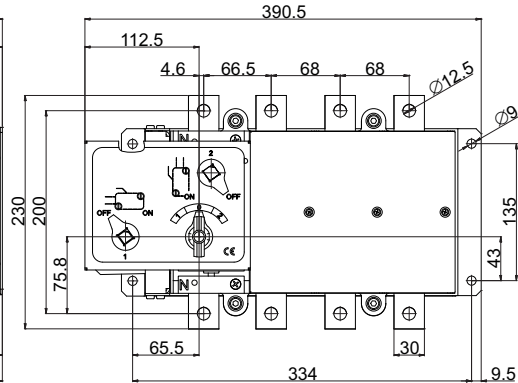


LA4 630, 800 CO

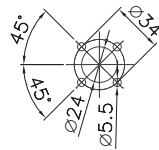
Вид сбоку



Вид спереди

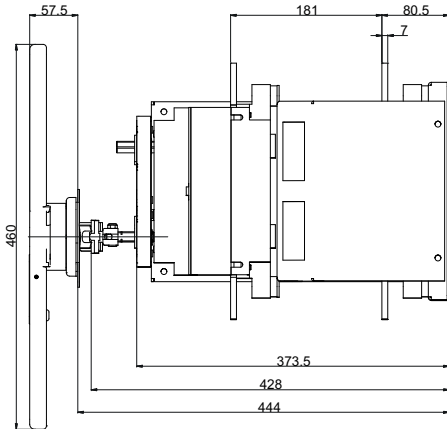


Монтажное отверстие

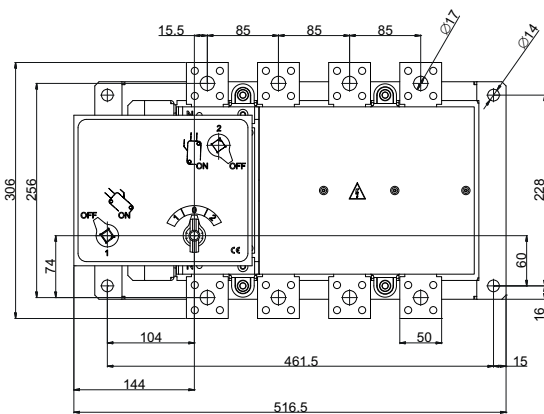


LA5 1000, 1250 CO

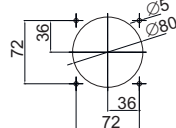
Вид сбоку



Вид спереди

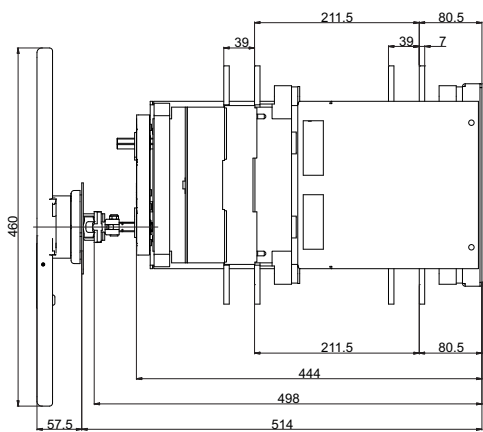


Монтажное отверстие

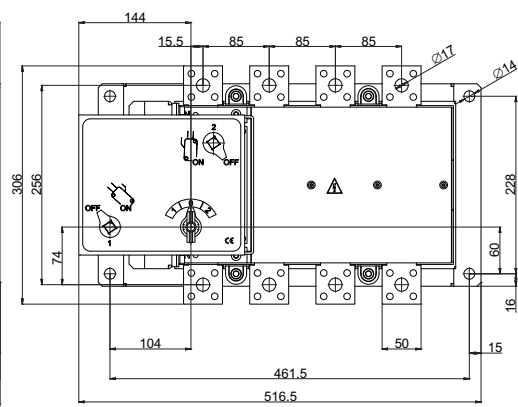


LA5 1600 CO

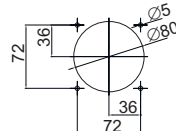
Вид сбоку



Вид спереди

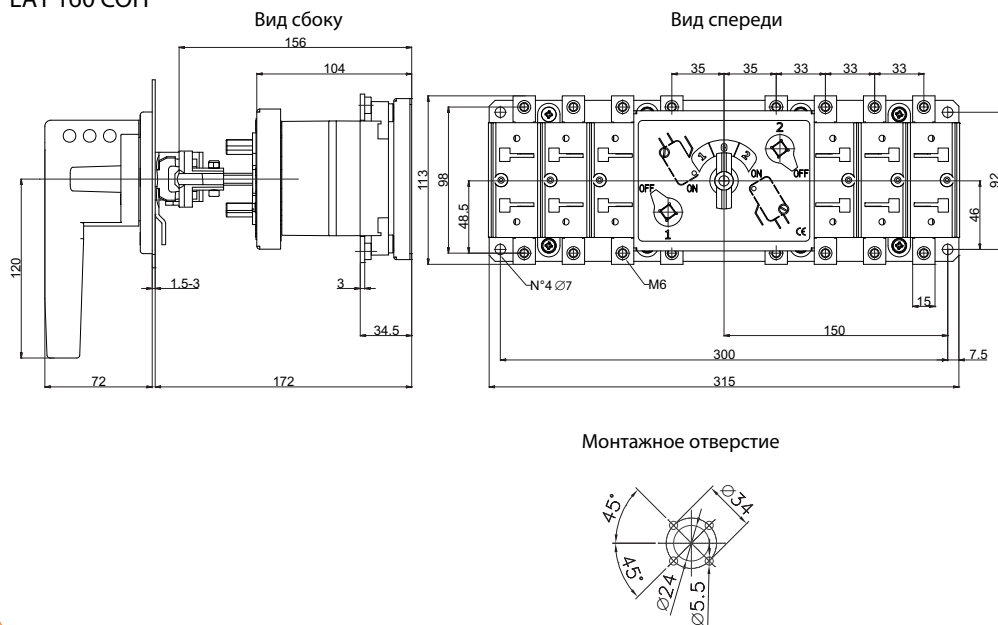


Монтажное отверстие

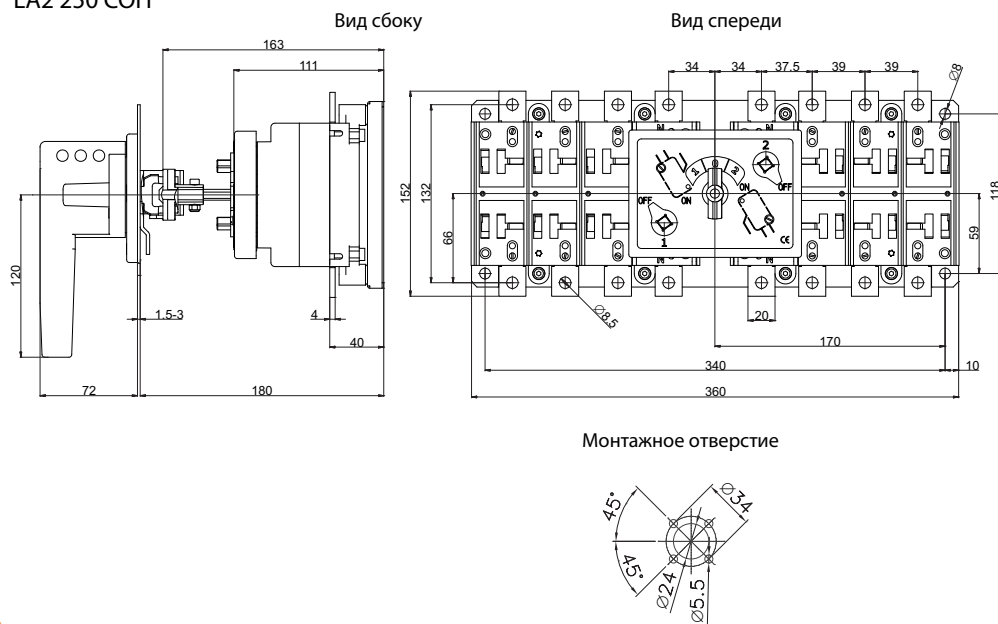


Габаритные размеры LA COH

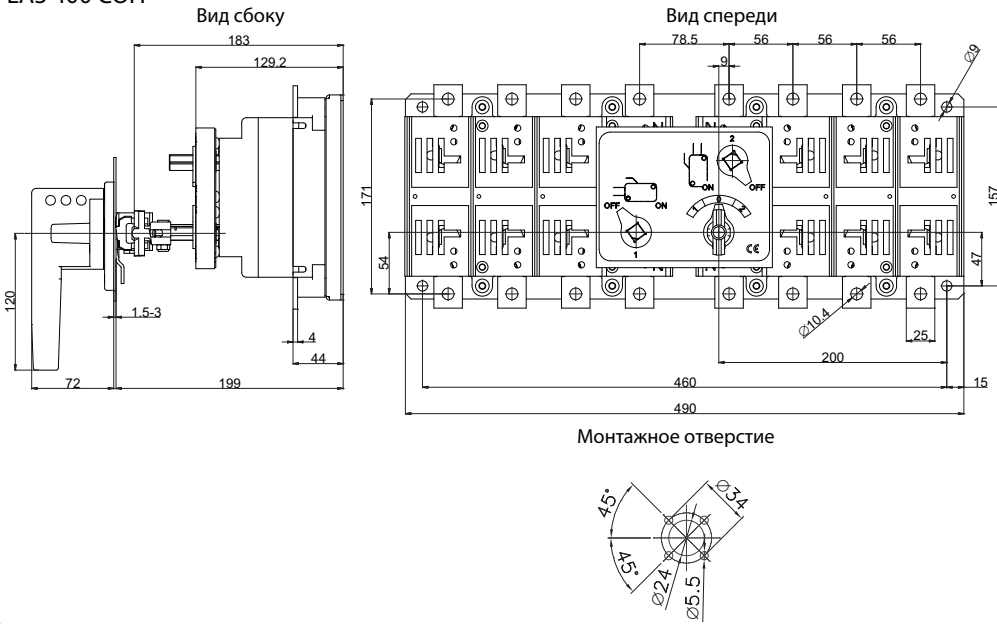
LA1 160 COH



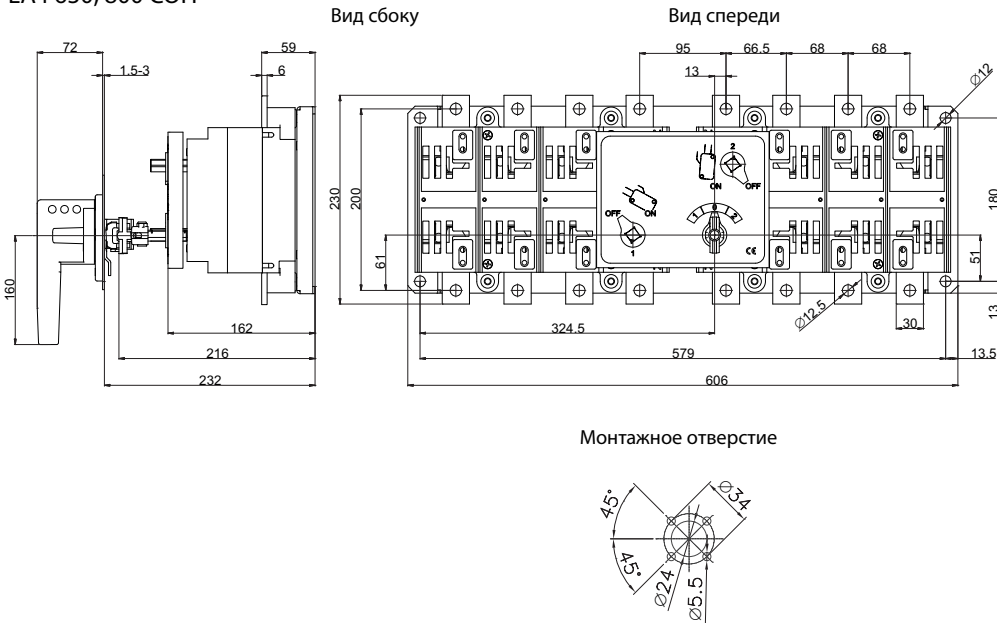
LA2 250 COH



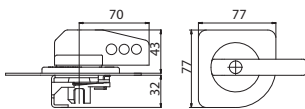
LA3 400 COH



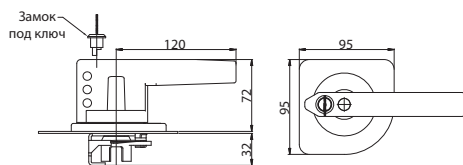
LA4 630, 800 COH



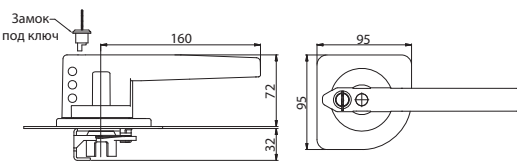
ROD LA1, 2 - LA1, LA2



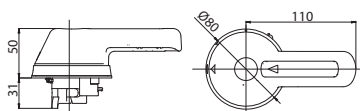
ROD LA3, 4 - LA3, LA4



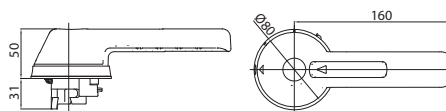
ROD LA5 - LA5 (до 1250A)



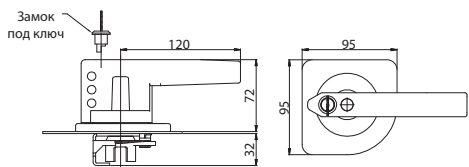
ROD2 LA1, 2, 3 - LA1, LA2, LA3



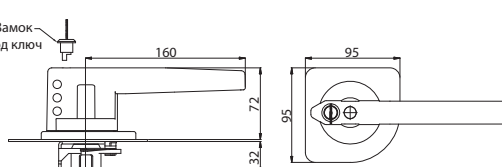
ROD2 LA4,5 - LA4, LA5 (до 1250A)



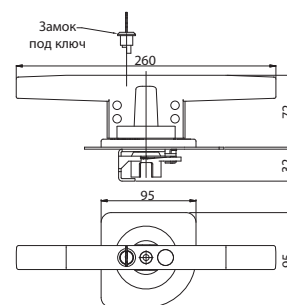
ROD LA CO1,2,3 - LA1,2,3 COH, LA1,2,3 CO
RODK LA CO1,2,3 - LA1,2,3 COH, LA1,2,3 CO



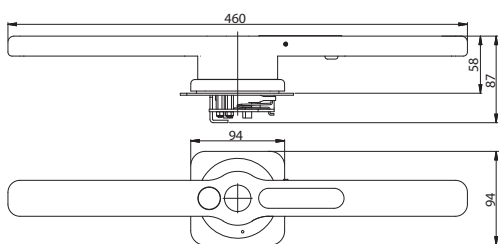
ROD LA CO4 - LA4 COH, LA4 CO
RODK LA CO4 - LA4 COH, LA4 CO



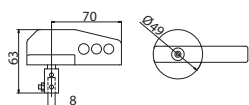
RODK LA CO5 (35kA) - LA5 CO (35 kA)



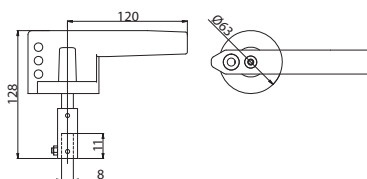
ROD LA CO5 - LA5 CO



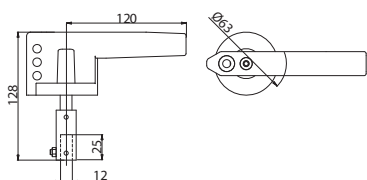
RO LA1,2 - LA1, LA2



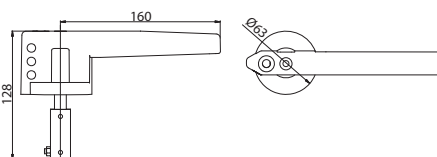
RO LA COH1 - LA1 COH
RO LA CO1,2,3 - LA1,2,3 COH, LA1,2,3 CO



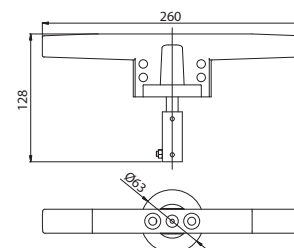
RO LA3,4 - LA3, LA4



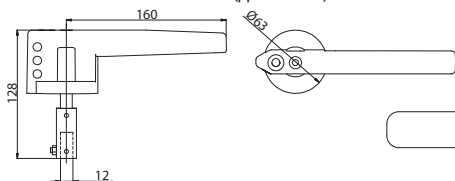
RO LA CO4 - LA4 COH, LA4 CO



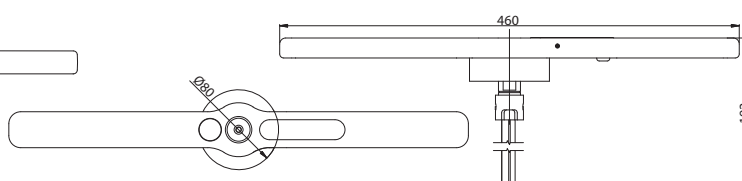
RO LA CO5 (35kA) - LA5 CO (35 kA)



RO LA5 - LA5 (до 1250A)



RO LA COH5 - LA5 CO



Переключатели нагрузки с мотор-приводом LA..MO..CO (1-0-2)

Применение - Переключатели типа LA...MO...CO применяются в распределительных устройствах и электрических шкафах для переключения цепей низкого напряжения с номинальным рабочим током от 250 до 1600А. Могут применяться как переключатели для автоматического или ручного ввода резерва.

Особенности:

- видимый разрыв и индикация состояния контактов;
- самоочищающиеся контакты;
- высокий механический и электрический ресурс.

Технические характеристики

Тип			LA2 MO 250A CO	LA3 MO 400A CO	LA4 MO 800A CO		LA5 MO 1600A CO								
Номинальный ток		(In)	250	400	630	800	1250	1600							
Номинальное напряжение изоляции (силовая цепь)	AC	(Ui)	1000	1000	1000	1000	1000	1000							
	DC	(Ui)	1500	1500	1500	1500	1500	1500							
Номинальный ток при 40°C		(Ith)	250	400	630	800	1250	1600							
Номинальный ток (Ie)	AC-21A/B	400V AC	250	400	630	800	1250	1600							
		500V AC													
		690V AC													
	AC-22A/B	400V AC							250	400	630	630/800	1250	1250	
		500V AC													
		690V AC													
	AC-23A/B	400V AC							200	315	500	500	800	800	
		500V AC													
		690V AC													
	DC-21 A/B ⁽¹⁾	220V DC							250	250	-	-	-	1250	1600
		420V DC													
		560V DC													
		220V DC													
		420V DC													
		560V DC													
	DC-22 A/B ⁽¹⁾	220V DC							250	400	630	630/800	-	-	-
		420V DC													
		560V DC													
220V DC															
420V DC															
560V DC															
DC-23 A/B ⁽¹⁾	220V DC	250	250	-	-	800	800	-							
	420V DC														
	560V DC														
Ном. включающая способность при 400V, AC23	AC23	(A)	2500	4000	6300	6300	12500	16000							
Ном. выключающая способность при 400V, AC23	AC23	(A)	2000	3200	5040	5040	10000	12500							
Ток короткого замыкания, I _{cw}	1 сек.	(kA)	8	13	26,5	26,5	50	50							
	0,25сек.	(kA)	16	26	53	53	100	100							
Ном. кратковременно допустимый ток, I _{cw}	400V	(kA)	13,5	26	30	30	105	105							
Максимальная рабочая мощность при нагрузке AC 23	400V	(kW)	130	210	330	330	630	630							
Характеристики переключателя защищенного предохранителем															
Номинальный ток предохранителя		(A)	250	400	630	630	1000	-							
Ожидаемый ток короткого замыкания		(kA)	50	50	50	50	100	-							
Механический ресурс		цикл	10 000	8 000	8 000	8 000	4 000	4 000							
Электрический ресурс		цикл	2 000	1 500	1 500	1 500	1 000	500							
Номинальная мощность конденсаторной батареи	400V	(kVA _r)	110	180	300	300	600	-							
Потеря мощности на один полюс		(W)	3,8	9,4	15,6	25,7	42,7	38,3							
Поперечное сечение медного кабеля		(мм ²)	120	240	2x185	2x240	-	-							
Размеры подключаемых шин (Cu)		мм	20x5	2x25x5	2x32x6	2x40x6	2x50x8	3x50x8							
Время переключения 1-2 или 2-1		сек.	1,8	1,8	2,8	2,8	3	3,8							
Источник питания															
Источник питания 230V AC	+/-10%	(V)	220	220	220	220	220	-							
	+/-10%	(V)	24	24	24	24	24	-							
Источник питания 24 V DC	min.	(V)	18	18	18	18	18	-							
		(V)	-	-	-	-	-	24DC&110/220AC							
Универсальное питание DUO		(V)	-	-	-	-	-	24DC&110/220AC							
Потребляемая мощность цепи двигателя		(A)	3	4-7	4	4	5-6	5-6							

A/B - Категория с индексом А - частое использование, В - нечастое использование.

⁽¹⁾ - два полюса соединены последовательно

Переключатели нагрузки с мотор-приводом LA..MO..CO (1-0-2)



Переключатели нагрузки с мотор-приводом LA .. MO..CO 230V AC

Тип	Код	Описание	Ток (А)	Вес (кг)	Упаковка (шт.)
LA2 MO 250A 3p CO 230V AC	4667321	Переключатель 1-0-2 (230V AC)	250	5,5	1
LA3 MO 400A 3p CO 230V AC	4667322	Переключатель 1-0-2 (230V AC)	400	17,0	1
LA4 MO 630A 3p CO 230V AC	4667323	Переключатель 1-0-2 (230V AC)	630	22,0	1
LA4 MO 800A 3p CO 230V AC	4667324	Переключатель 1-0-2 (230V AC)	800	22,0	1
LA5 MO 1250A 3p CO 230V AC	4667325	Переключатель 1-0-2 (230V AC)	1250	37,0	1

* в комплект входит рукоятка для непосредственного монтажа на переключатель нагрузки



Переключатели нагрузки с мотор-приводом LA .. MO..CO 24V DC

Тип	Код	Описание	Ток (А)	Вес (кг)	Упаковка (шт.)
LA2 MO 250A 3p CO 24V DC	4667341	Переключатель 1-0-2 (24V DC)	250	5,5	1
LA3 MO 400A 3p CO 24V DC	4667342	Переключатель 1-0-2 (24V DC)	400	17,0	1
LA4 MO 630A 3p CO 24V DC	4667343	Переключатель 1-0-2 (24V DC)	630	22,0	1
LA4 MO 800A 3p CO 24V DC	4667344	Переключатель 1-0-2 (24V DC)	800	22,0	1
LA5 MO 1250A 3p CO 24V DC	4667345	Переключатель 1-0-2 (24V DC)	1250	37,0	1

* в комплект входит рукоятка для непосредственного монтажа на переключатель нагрузки



Переключатели нагрузки с мотор-приводом LA .. MO..CO 24V DC & 110/220V AC

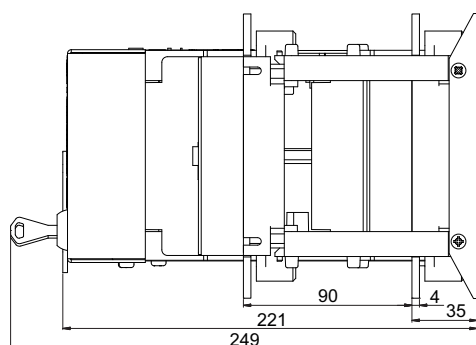
Тип	Код	Описание	Ток (А)	Вес (кг)	Упаковка (шт.)
LA5 MO 1600A 3P CO DUO	4667361	Переключатель 1-0-2 (24V DC и 110/220V AC)	1600	51,0	1

* в комплект входит рукоятка для непосредственного монтажа на переключатель нагрузки

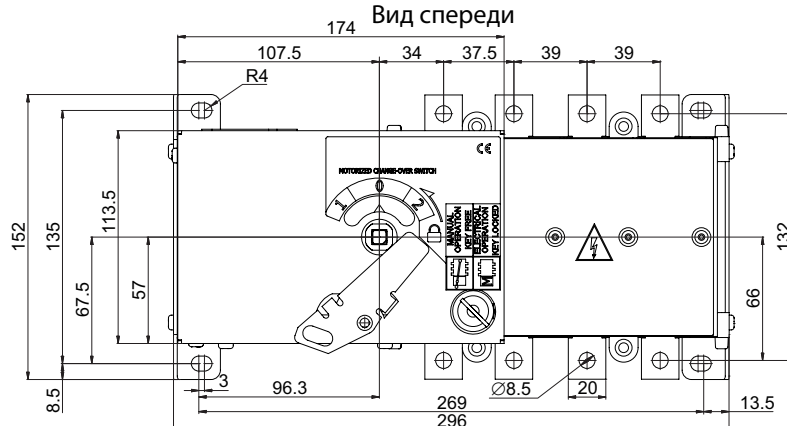
Габаритные размеры

LA2 MO 250

Вид сбоку

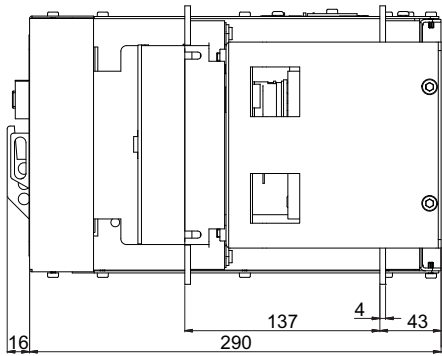


Вид спереди

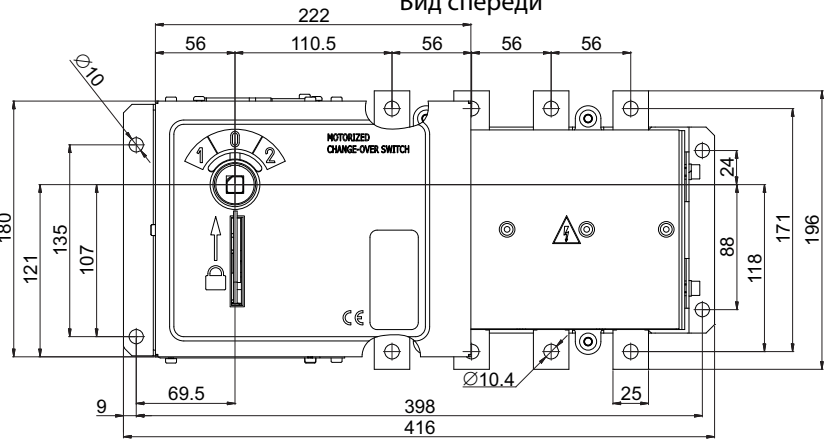


LA3 MO 400

Вид сбоку

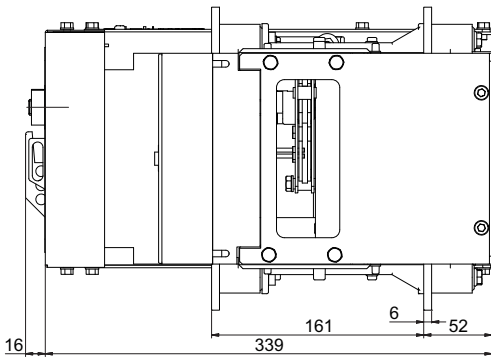


Вид спереди

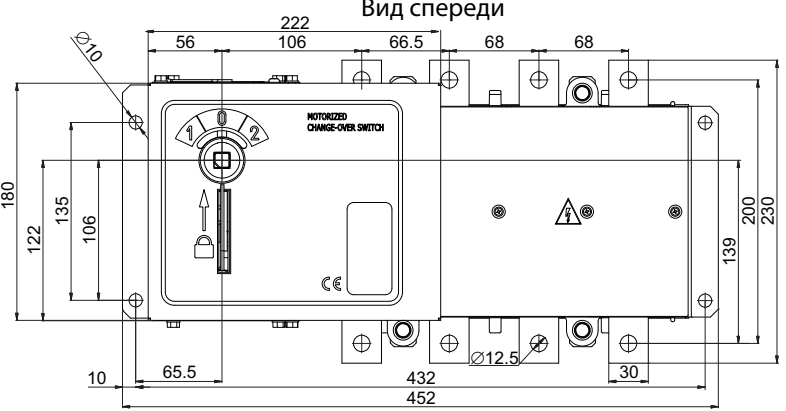


LA4 MO 630, 800

Вид сбоку

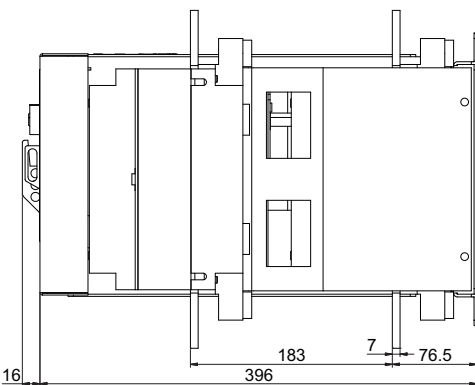


Вид спереди

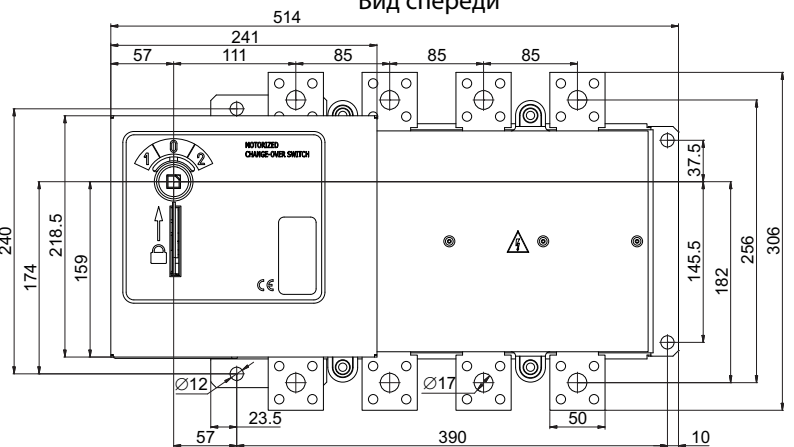


LA5 MO 1000, 1250

Вид сбоку

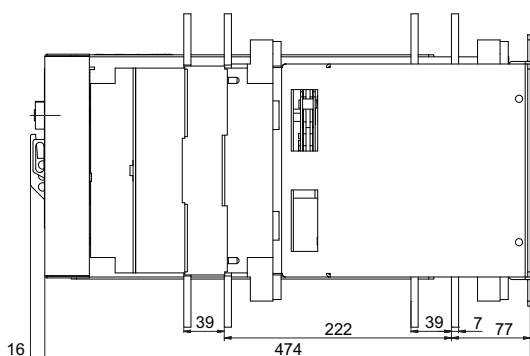


Вид спереди

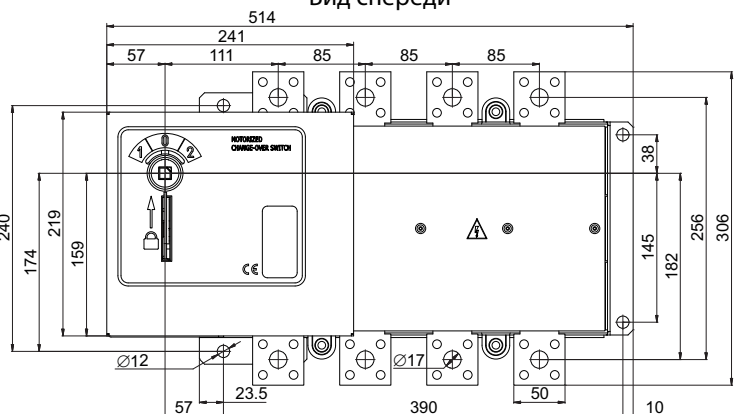


LA5 MO 1600

Вид сбоку



Вид спереди



Выключатели и переключатели кулачковые CS

Особенности:

- высокая включающая и отключающая способность;
- высокий электрический и механический ресурс;
- компактные размеры;
- фронтальная степень защиты IP40.

Применение - Переключатели кулачковые предназначены для ручной коммутации цепей низкого напряжения. Применяются для создания главных и управляющих цепей, включения и выключения электродвигателей, трансформаторов и других электрических устройств небольшой мощности.

Технические характеристики

Тип			CS 16	CS 25	CS 32	CS 40	CS 63	CS 80	CS 100	
Номинальное напряжение коммутации	U_i	V	400	690	690	690	690	690	690	
Импульсное напряжение изоляции	U_{imp}	kV	4	6	6	6	6	6	6	
Номинальный длительный ток	I_{th}	A	20	25	32	50	70	85	100	
Главные контакты IEC 60947 (III/3)	Рабочее напряжение	V	400	480	480	480	480	480	480	
	Импульсное напряжение	kV	4	4	4	4	4	4	4	
Дополнительный предохранитель с характеристикой gL 10kA		A	20	25	32	40	63	80	100	
	1 sec	A	250	400	600	800	800	1000	1800	
	3 sec	A	10	250	400	530	700	800	900	
	10 sec	A	80	140	240	290	350	400	450	
	30 sec	A	50	90	150	200	250	250	300	
Номинальный кратковременно выдерживаемый ток I_{cw}	60 sec	A	40	70	120	150	150	160	200	
		A	16	25	32	40	63	80	85	
	110/120 V	A	10	20	25	40	50			
	220/230 V	A	8	20	25	30	40			
	380/400 V	A	6	16	20	25	40			
Номинальный ток I_c AC15	660/690 V	A		8	8,5	8,5	10			
	3 фазы	220/230 V	kW	3/5	5,6/6,5	7,6/8	9/9	11/15	12/18,5	19/22
		380/400 V	kW	5/7,5	7,5/11	11/15	15/18,5	18,5/22	22/32	32/37
		500/690 V	kW		11/11	15/18,5	19/22	22/30	28/45	42/55
	1 фаза 2 полюса	110/120 V	kW	0,8/0,8	1,5/1,5	2,5/2,5	2,5/3	3/3,5		
220/230 V		kW	2,2/2,5	3/3,7	4,8/5	5,5/6	6/9			
AC4	3 фазы	380/400 V	kW	3/3,7	5,5/5,5	6,5/7,5	7,5/9	11/15		
		220/230 V	kW	1,5	2,5	3	5	6	7	9,5
		380/400 V	kW	3	4	5,5	8	11	12	16
500/690 V	kW		4	7,5	8	11	12	16		
Механический ресурс		10 ⁶	3	3	3	3	2	2	2	
Винт			M3,5	M3,5	M4	M5	M5	2xM5	2xM5	
Головка винта					(+,-) PZ2				(-)	
Момент затяжки			0,8	0,8	1,2	1,8	2	2	2	
Сечение кабеля	Жесткий	mm ²	2x(1-2,5)	2x(1-4)	2x(2,5-6)	2x(2,5-10)	2x(4-16)		10-25	
	Гибкий	mm ²	2x(1-2,5)	2x(1-4)	2x(2,5-6)	2x(2,5-6)	2x(4-16)		6-25, 2x(6-10)	
Степень защиты клемм					IP20			IP00		
Допустимая температура окружающей среды (рабочая)		°C				-25 ... +55				
Стандарты						IEC 60947-3, VDE 0660, EN 60947 - 3				

Обозначение переключателей CS



Выключатель "0-1" (серо-черный)

1-полюс

Тип	In (A)	Код	Описание	Вес (г.)	Упаковка (шт.)
CS 16 90 U	16	4773001		75	1
CS 25 90 U	25	4773002		90	
CS 32 90 U	32	4773003		115	
CS 40 90 U	40	4773004		180	
CS 63 90 U	63	4773005		290	
CS 80 90 U	80	4773006		405	
CS 100 90 U	100	4773007		470	

2-полюса

Тип	In (A)	Код	Описание	Вес (г.)	Упаковка (шт.)
CS 16 91 U	16	4773009		80	1
CS 25 91 U	25	4773010		90	
CS 32 91 U	32	4773011		115	
CS 40 91 U	40	4773012		180	
CS 63 91 U	63	4773013		290	
CS 80 91 U	80	4773014		405	
CS 100 91 U	100	4773015		470	

3-полюса

Тип	In (A)	Код	Описание	Вес (г.)	Упаковка (шт.)
CS 16 10 U	16	4773017		95	1
CS 25 10 U	25	4773018		115	
CS 32 10 U	32	4773019		160	
CS 40 10 U	40	4773020		260	
CS 63 10 U	63	4773021		415	
CS 80 10 U	80	4773022		590	
CS 100 10 U	100	4773023		685	

4-полюса

Тип	In (A)	Код	Описание	Вес (г.)	Упаковка (шт.)
CS 16 92 U	16	4773025		100	1
CS 25 92 U	25	4773026		120	
CS 32 92 U	32	4773027		175	
CS 40 92 U	40	4773028		275	
CS 63 92 U	63	4773029		435	
CS 80 92 U	80	4773030		600	
CS 100 92 U	100	4773031		690	



Выключатель "0-1" для монтажа на DIN-рейку (серо-черный)

1-полюс

Тип	In (A)	Код	Описание	Вес (г.)	Упаковка (шт.)
CS 16 90 L	16	4773251		65	1



Переключатель "1-0-2" (серо-черный)



1-полюс

Тип	In (A)	Код	Описание	Вес (г.)	Упаковка (шт.)
CS 16 51 U	16	4773104		80	1
CS 25 51 U	25	4773105		105	
CS 32 51 U	32	4773106		140	
CS 40 51 U	40	4773107		205	
CS 63 51 U	63	4773108		315	
CS 80 51 U	80	4773109		430	
CS 100 51 U	100	4773110		495	



2-полюса

Тип	In (A)	Код	Описание	Вес (г.)	Упаковка (шт.)
CS 16 52 U	16	4773112		100	1
CS 25 52 U	25	4773113		120	
CS 32 52 U	32	4773114		180	
CS 40 52 U	40	4773115		275	
CS 63 52 U	63	4773116		435	
CS 80 52 U	80	4773117		600	
CS 100 52 U	100	4773118		690	



3-полюса

Тип	In (A)	Код	Описание	Вес (г.)	Упаковка (шт.)
CS 16 53 U	16	4773120		140	1
CS 25 53 U	25	4773121		160	
CS 32 53 U	32	4773122		220	
CS 40 53 U	40	4773123		375	
CS 63 53 U	63	4773124		500	
CS 80 53 U	80	4773125		840	
CS 100 53 U	100	4773126		845	

Переключатель "1-0-2" для монтажа на DIN-рейку (серо-черный)



1-полюс

Тип	In (A)	Код	Описание	Вес (г.)	Упаковка (шт.)
CS 16 51 L	16	4773250		65	1

Переключатель реверсивный "1-0-2" (серо-черный)



1-0-2

Тип	In (A)	Код	Описание	Вес (г.)	Упаковка (шт.)
CS 16 11 U	16	4773139		140	1
CS 25 11 U	25	4773140		160	
CS 32 11 U	32	4773141		220	
CS 40 11 U	40	4773142		375	
CS 63 11 U	63	4773143		500	
CS 80 11 U	80	4773144		840	
CS 100 11 U	100	4773145		845	

Переключатель для пуска однофазного двигателя "0-start-1" (серо-черный)

0-start-1					
Тип	In (A)	Код	Описание	Вес (г.)	Упаковка (шт.)
CS 16 15 U	16	4773127		95	1
CS 25 15 U	25	4773128		110	
CS 32 15 U	32	4773129		160	
CS 40 15 U	40	4773130		260	
CS 63 15 U	63	4773131		415	



Выключатель "0-1" (желто-красный)

3-полюса					
Тип	In (A)	Код	Описание	Вес (г.)	Упаковка (шт.)
CS 16 10 U ES	16	4773081		95	1
CS 25 10 U ES	25	4773082		115	
CS 32 10 U ES	32	4773083		160	
CS 40 10 U ES	40	4773084		260	
CS 63 10 U ES	63	4773085		415	
CS 80 10 U ES	80	4773086		590	
CS 100 10 U ES	100	4773087		685	



Выключатель "0-1" (желто-красный) (с возможностью блокировки замком в положении "0")

1-полюс					
Тип	In (A)	Код	Описание	Вес (г.)	Упаковка (шт.)
CS 25 90 U LK	25	4773056		130	1
CS 32 90 U LK	32	4773057		155	
CS 40 90 U LK	40	4773058		220	
CS 63 90 U LK	63	4773059		340	
CS 80 90 U LK	80	4773060		455	
CS 100 90 U LK	100	4773061		520	



2-полюса					
Тип	In (A)	Код	Описание	Вес (г.)	Упаковка (шт.)
CS 25 91 U LK	25	4773062		130	1
CS 32 91 U LK	32	4773063		155	
CS 40 91 U LK	40	4773064		220	
CS 63 91 U LK	63	4773065		340	
CS 80 91 U LK	80	4773066		455	
CS 100 91 U LK	100	4773067		520	



3-полюса					
Тип	In (A)	Код	Описание	Вес (г.)	Упаковка (шт.)
CS 25 10 U LK	25	4773068		155	1
CS 32 10 U LK	32	4773069		200	
CS 40 10 U LK	40	4773070		300	
CS 63 10 U LK	63	4773071		465	
CS 80 10 U LK	80	4773072		640	
CS 100 10 U LK	100	4773073		735	



4-полюса					
Тип	In (A)	Код	Описание	Вес (г.)	Упаковка (шт.)
CS 25 92 U LK	25	4773074		160	1
CS 32 92 U LK	32	4773075		205	
CS 40 92 U LK	40	4773076		305	
CS 63 92 U LK	63	4773077		470	
CS 80 92 U LK	80	4773078		650	
CS 100 92 U LK	100	4773079		740	



Переключатель многопозиционный "0-1-2" (серо-черный)



1-полюс					
Тип	In (A)	Код	Описание	Вес (г.)	Упаковка (шт.)
CS 16 107 U	16	4773033		80	1
CS 25 107 U	25	4773034		90	
CS 32 107 U	32	4773035		115	
CS 40 107 U	40	4773036		180	
CS 63 107 U	63	4773037		290	
CS 80 107 U	80	4773038		405	
CS 100 107 U	100	4773039		470	



2-полюса					
Тип	In (A)	Код	Описание	Вес (г.)	Упаковка (шт.)
CS 16 123 U	16	4773041		120	1
CS 25 123 U	25	4773042		150	
CS 32 123 U	32	4773043		180	
CS 40 123 U	40	4773044		270	
CS 63 123 U	63	4773045		430	
CS 80 123 U	80	4773046		590	
CS 100 123 U	100	4773047		680	



3-полюса					
Тип	In (A)	Код	Описание	Вес (г.)	Упаковка (шт.)
CS 16 135 U	16	4773049		125	1
CS 25 135 U	25	4773050		155	
CS 32 135 U	32	4773051		220	
CS 40 135 U	40	4773052		375	
CS 63 135 U	63	4773053		500	
CS 80 135 U	80	4773054		840	
CS 100 135 U	100	4773055		845	

Переключатель звезда-треугольник "0-Y-Δ" (серо-черный)

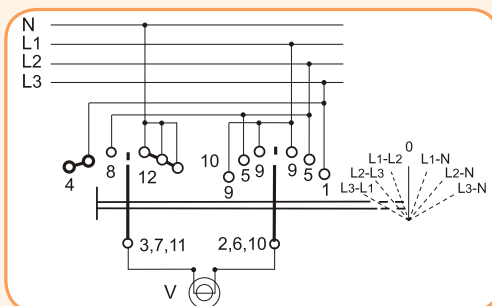


0-star-delta					
Тип	In (A)	Код	Описание	Вес (г.)	Упаковка (шт.)
CS 16 12 U	16	4773132		175	1
CS 25 12 U	25	4773133		190	
CS 32 12 U	32	4773134		300	
CS 40 12 U	40	4773135		465	
CS 63 12 U	63	4773136		650	
CS 80 12 U	80	4773137		1140	
CS 100 12 U	100	4773138		1180	

Переключатель для измерения фазного и линейного напряжений (серо-черный)



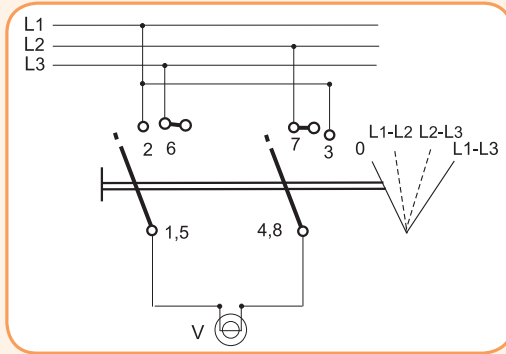
L3L1-L2L3-L1L2-0-L1N-L2N-L3N					
Тип	In (A)	Код	Описание	Вес (г.)	Упаковка (шт.)
CS 16 66 U	16	4773089		140	1
CS 25 66 U	25	4773090		160	
CS 32 66 U	32	4773091		220	



Переключатель для измерения линейного напряжения (серо-черный)

0-L1L2-L2L3-L3L1

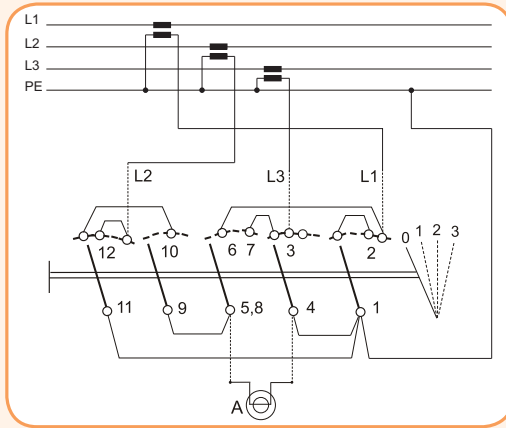
Тип	In (A)	Код	Описание	Вес (г.)	Упаковка (шт.)
CS 16 67 U	16	4773093		120	1
CS 25 67 U	25	4773094		150	



Переключатель для измерения фазного тока (серо-черный)
(Подключение через трансформатор тока)

Для схемы соединения "звезда"

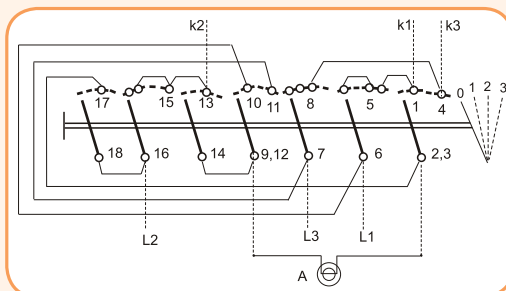
Тип	In (A)	Код	Описание	Вес (г.)	Упаковка (шт.)
CS 16 98 U	16	4773095		165	1
CS 25 98 U	25	4773096		185	
CS 32 98 U	32	4773097		260	
CS 40 98 U	40	4773098		455	



Переключатель для измерения фазного тока (серо-черный)
(Подключение через трансформатор тока)

Для схемы соединения "треугольник"

Тип	In (A)	Код	Описание	Вес (г.)	Упаковка (шт.)
CS 16 97 U	16	4773099		200	1
CS 25 97 U	25	4773100		220	
CS 32 97 U	32	4773101		295	
CS 40 97 U	40	4773102		490	



Выключатели и переключатели кулачковые CS в корпусе IP65

Выключатель в корпусе "0-1" (серо-черный)



1-полюс					
Тип	In (A)	Код	Описание	Вес (г.)	Упаковка (шт.)
CS 16 90 PN	16	4773154		175	1
CS 25 90 PN	25	4773155		190	
CS 32 90 PNG	32	4773156		305	
CS 40 90 PNG	40	4773157		370	

2-полюса					
Тип	In (A)	Код	Описание	Вес (г.)	Упаковка (шт.)
CS 16 91 PN	16	4773159		180	1
CS 25 91 PN	25	4773160		190	
CS 32 91 PNG	32	4773161		210	
CS 40 91 PNG	40	4773162		370	

3-полюса					
Тип	In (A)	Код	Описание	Вес (г.)	Упаковка (шт.)
CS 16 10 PN	16	4773164		195	1
CS 25 10 PN	25	4773165		215	
CS 32 10 PNG	32	4773166		350	
CS 40 10 PNG	40	4773167		450	

4-полюса					
Тип	In (A)	Код	Описание	Вес (г.)	Упаковка (шт.)
CS 16 92 PN	16	4773169		200	1
CS 25 92 PN	25	4773170		220	
CS 32 92 PNG	32	4773171		355	
CS 40 92 PNG	40	4773172		455	

Переключатель в корпусе "1-0-2" (серо-черный)



1-полюс					
Тип	In (A)	Код	Описание	Вес (г.)	Упаковка (шт.)
CS 16 51 PN	16	4773186		185	1
CS 25 51 PN	25	4773187		235	
CS 32 51 PNG	32	4773188		330	
CS 40 51 PNG	40	4773189		395	

2-полюса					
Тип	In (A)	Код	Описание	Вес (г.)	Упаковка (шт.)
CS 16 52 PN	16	4773191		200	1
CS 25 52 PN	25	4773192		220	
CS 32 52 PNG	32	4773193		375	
CS 40 52 PNG	40	4773194		455	

3-полюса					
Тип	In (A)	Код	Описание	Вес (г.)	Упаковка (шт.)
CS 16 53 PN	16	4773196		240	1
CS 25 53 PN	25	4773197		260	
CS 32 53 PNG	32	4773198		400	
CS 40 53 PN2	40	4773199		875	

Выключатели и переключатели кулачковые CS

Выключатель в корпусе "0-1" с возможностью блокировки замком в положении "0" (желто-красный)

1-полюс					
Тип	In (A)	Код	Описание	Вес (г.)	Упаковка (шт.)
CS 25 90 PNLK	25	4773173		295	1
CS 32 90 PNLK	32	4773174		315	
CS 40 90 PNLK	40	4773175		380	
CS 63 90 PN2LK	63	4773223		480	

2-полюса					
Тип	In (A)	Код	Описание	Вес (г.)	Упаковка (шт.)
CS 25 91 PNLK	25	4773176		295	1
CS 32 91 PNLK	32	4773177		315	
CS 40 91 PNLK	40	4773178		380	
CS 63 91 PN2LK	63	4773224		480	

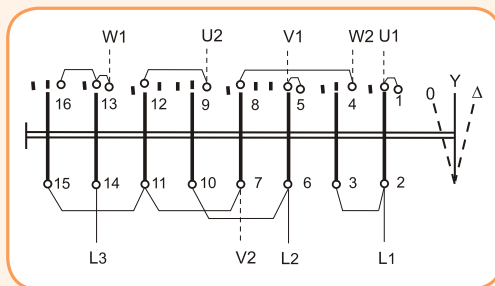
3-полюса					
Тип	In (A)	Код	Описание	Вес (г.)	Упаковка (шт.)
CS 25 10 PNLK	25	4773179		320	1
CS 32 10 PNLK	32	4773180		360	
CS 40 10 PNLK	40	4773181		460	
CS 63 10 PN2LK	63	4773225		500	

4-полюса					
Тип	In (A)	Код	Описание	Вес (г.)	Упаковка (шт.)
CS 25 92 PNLK	25	4773182		325	1
CS 32 92 PNLK	32	4773183		365	
CS 40 92 PNLK	40	4773184		465	
CS 63 92 PN2LK	63	4773222		565	



Переключатель в корпусе звезда-треугольник "0-Y-Δ" (серо-черный)

0-star-delta					
Тип	In (A)	Код	Описание	Вес (г.)	Упаковка (шт.)
CS 16 12 PN1	16	4773216		275	1
CS 25 12 PN1	25	4773217		290	
CS 32 12 PN2	32	4773218		480	
CS 40 12 PN2	40	4773219		645	

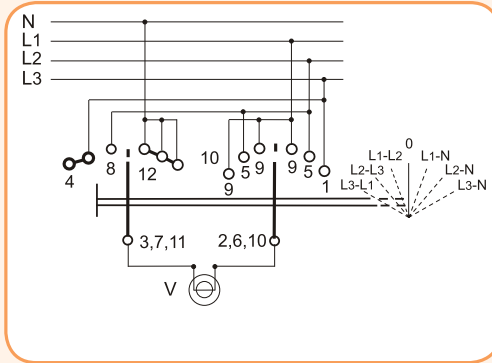


Переключатель в корпусе для измерения фазного и линейного напряжений (серо-черный)



L3L1-L2L3-L1L2-0-L1N-L2N-L3N

Тип	In (A)	Код	Описание	Вес (г.)	Упаковка (шт.)
CS 16 66 PN	16	4773201		240	1
CS 25 66 PN	25	4773202		260	
CS 32 66 PNG	32	4773203		400	

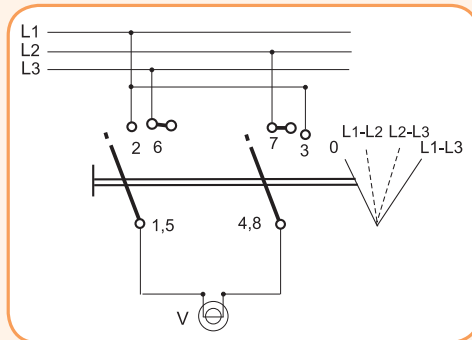


Переключатель в корпусе для измерения фазного напряжения (серо-черный)



0-L1L2-L2L3-L3L1

Тип	In (A)	Код	Описание	Вес (г.)	Упаковка (шт.)
CS 16 67 PN	16	4773205		220	1
CS 25 67 PN	25	4773206		250	

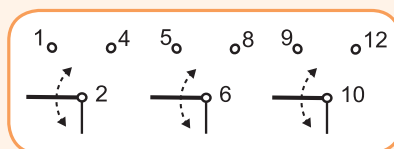


Переключатель в корпусе многопозиционный "0-1-2" (серо-черный)



3-полюса

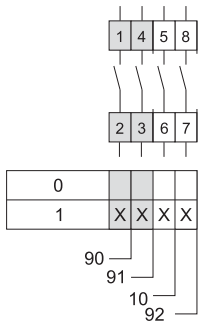
Тип	In (A)	Код	Описание	Вес (г.)	Упаковка (шт.)
CS 16 135 PN	16	4773212		225	1
CS 25 135 PN	25	4773213		255	
CS 32 135 PNG	32	4773214		400	
CS 40 135 PN2	40	4773215		555	



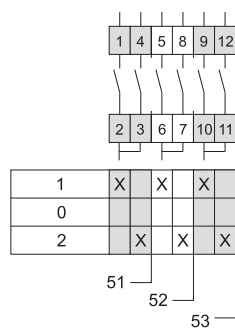
ETISWITCH

Схемы подключения

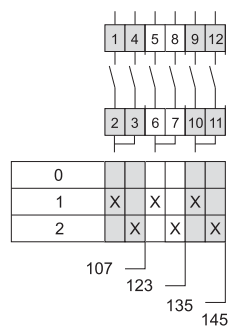
Выключатель "0-1"



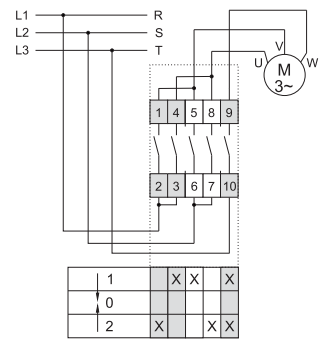
Переключатель "1-0-2"



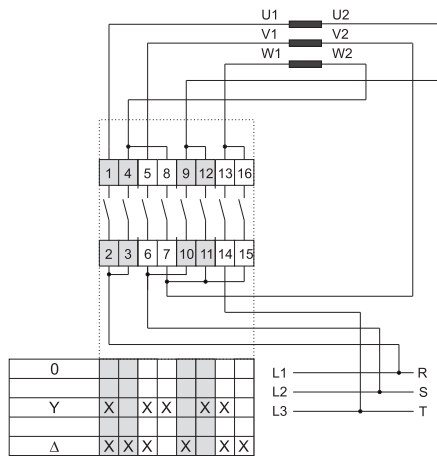
Переключатель многопозиционный "0-1-2"



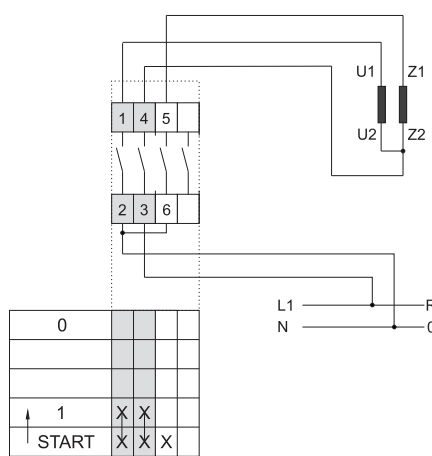
Переключатель реверсивный "1-0-2"



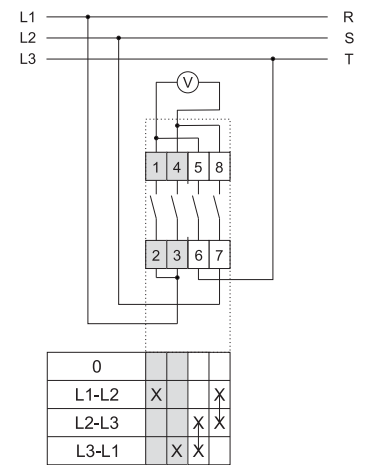
Переключатель звезда-треугольник "0-Y-Δ"



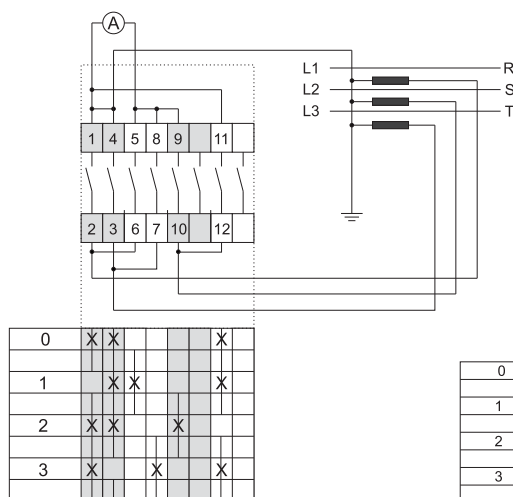
Переключатель для пуска однофазного двигателя "0-1-start"



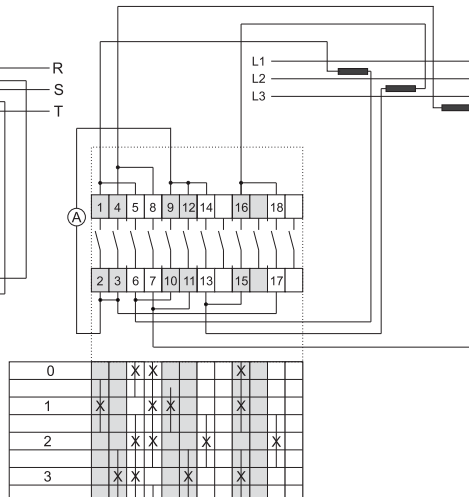
Переключатель для измерения фазного напряжения 0-L1L2-L2L3-L3L1



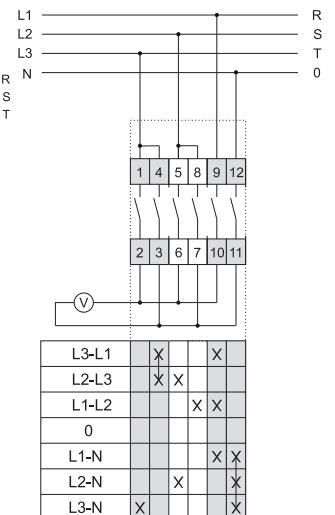
Переключатель для измерения фазного тока. Подключение через транс. тока. "звезда", "0-1-2-3"



Переключатель для измерения фазного тока. Подключение через транс. тока. "треугольник", "0-1-2-3"

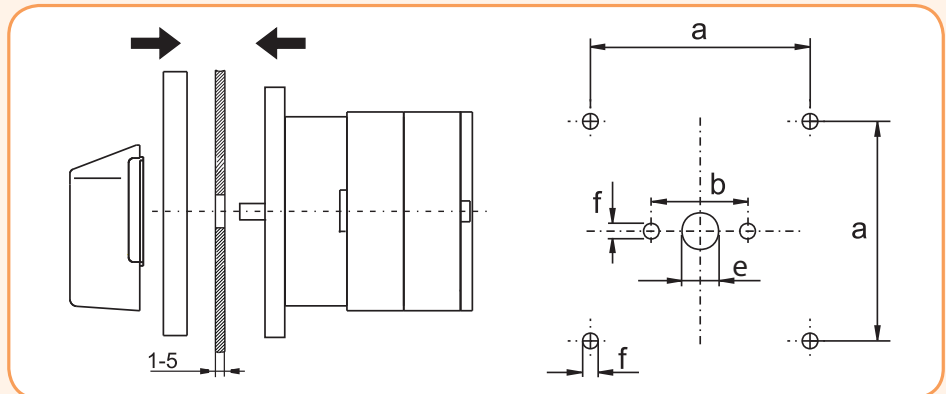
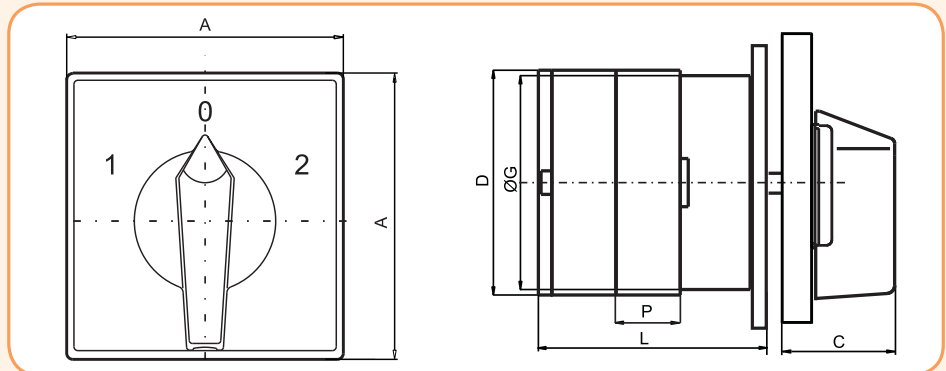


Переключатель для измерения фазного и линейного напряжений "L3L1-L2L3-L1L2-0-L1N-L2N-L3N"



Размеры CS

Размеры	Количество элементов (L/mm)																	
	Тип	A	C	D	ØG	P	1	2	3	4	5	6	7	8	9	10	11	12
CS 16	48	26	38,6	38,6	12,8	32,5	45,3	58,1	70,9	83,7	96,5	109,3	122,1	134,9	147,7	160,5	173,3	
CS 25	48	26	45,2	38,6	12,8	32,5	45,3	58,1	70,9	83,7	96,5	109,3	122,1	134,9	147,7	160,5	173,3	
CS 32	65	33	53	38,6	12,8	37	49,8	62,6	75,4	88,2	101	113,8	126,6	139,4	152,2	165	177,8	
CS 40	65	33	61	56,4	17,5	50,6	68,1	85,6	103,1	120,6	138,1	155,6	173,1	190,6	208,1	225,6	243,1	
CS 63	65	33	61	56,4	17,5	50,6	68,1	85,6	103,1	120,6	138,1	155,6	173,1	190,6	208,1	225,6	243,1	
CS 80	90	41	84	80	25	67,5	92,5	117,5	142,5	167,5	192,5	217,5	242,5	267,5	292,5	317,5	342,5	
CS 100	90	41	84	80	25	67,5	92,5	117,5	142,5	167,5	192,5	217,5	242,5	267,5	292,5	317,5	342,5	



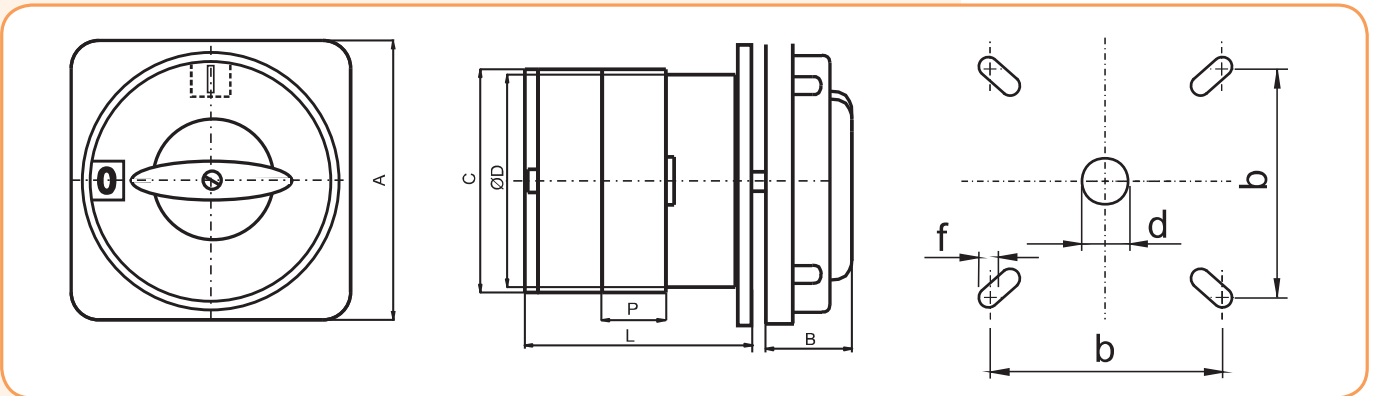
Отверстия для монтажа				
Тип	a*	b**	e	f
CS 16				
CS 25	36	32	10	4,2
CS 32				
CS 40	48	45	10	4,2
CS 63				
CS 80	72	40	14	5,3
CS 100				

a* - для 5 и более элементов
b** - до 4 элементов

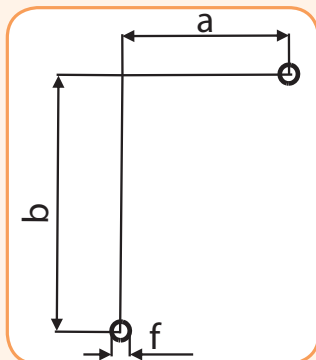
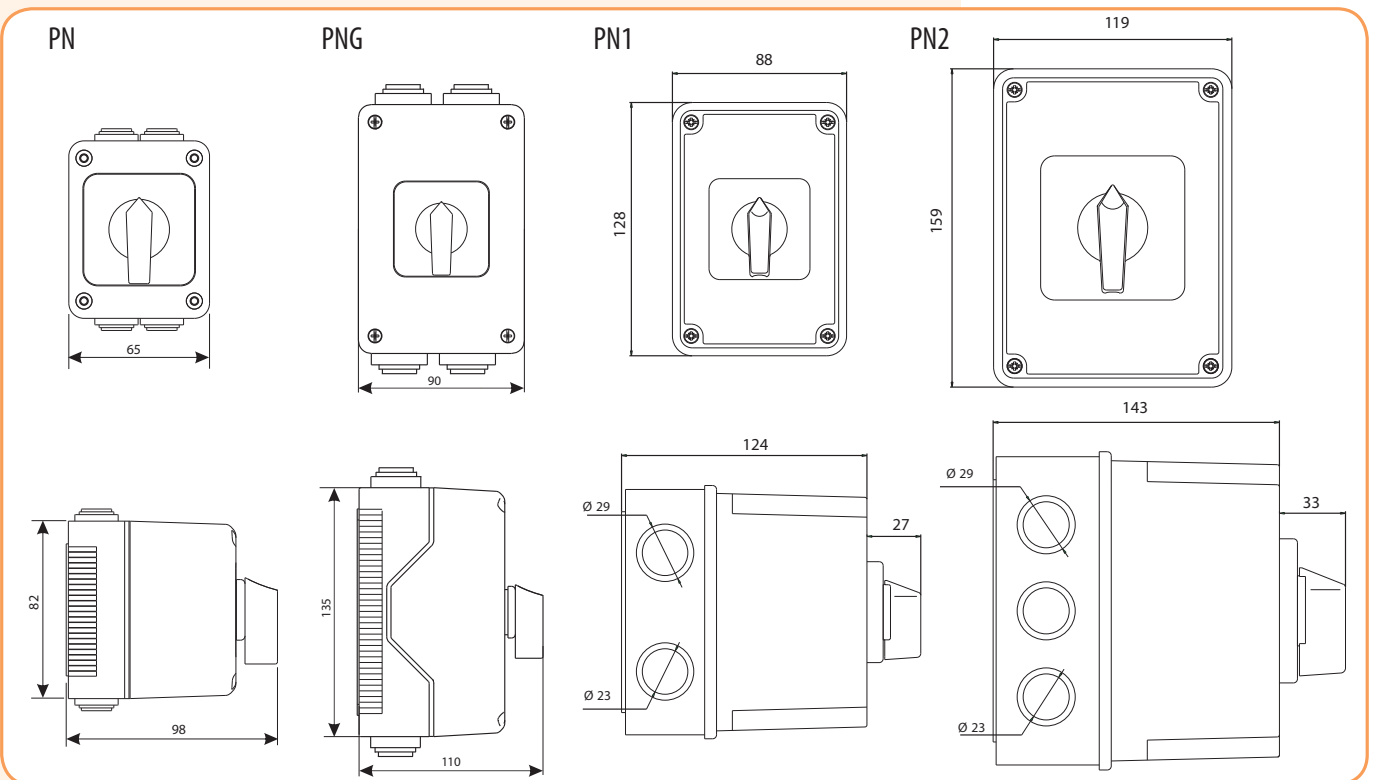
Размеры CS LK

Размеры

Тип	A	C	ØD	P	B	L/2	b	d	f
CS 25 LK	49	45,2	38,6	12,8	35	45,3	36	10	3,2
CS 32 LK	72	53	38,6	12,8	32	49,8	58	10	4,2
CS 40 LK	72	61	56,4	17,5	32	68,1	58	10	4,2
CS 50 LK	72	68,6	56,4	20,5	32	63	58	10	4,2
CS 63 LK									
CS 80 LK	105	84	80	25	44	92,5	85	14	5,3
CS 100 LK									



Размеры переключателей в корпусе



Отверстия для монтажа

Тип	a	b	f
PN	44	48	4,3
PNG	48	100	4,3
PN1	42	82	4,3
PN2	72	112	4,5

Lined area for notes, consisting of multiple horizontal lines on a light orange background.